

# Catalogue Help

Listed introduction to the catalogue functions

Acrobat-Reader-Help



Münchener Str. 20  
D-91567 Herrieden  
Germany  
Telefon : +49-9825-18-0  
Telefax : +49-9825-18-155



## **Buttons / page controls with function**

<u>Mouse click on:</u>	<u>Displayed page / operation:</u>
"Introduction" button	Introduction to the catalogue functions
Title page drawing	Overview drawing of the modules
Drawing page heading	Associated parts list
Module numbers in a drawing	Associated drawing
Position number in a drawing	Associated parts list
Part list heading	Associated drawing
Position number in a part list	Associated drawing cut-out section
"Sielaff" company logo	Model and company information
? buttons	This information page
"Order form" button	Order form; marked text copied; Hand-tool selected
"Reset" button	Form fields emptied
"Include article" button	Article copied into order form
"Next article" button	Last called up parts list; Text-tool selected
"Print page" button	"Print" dialog field

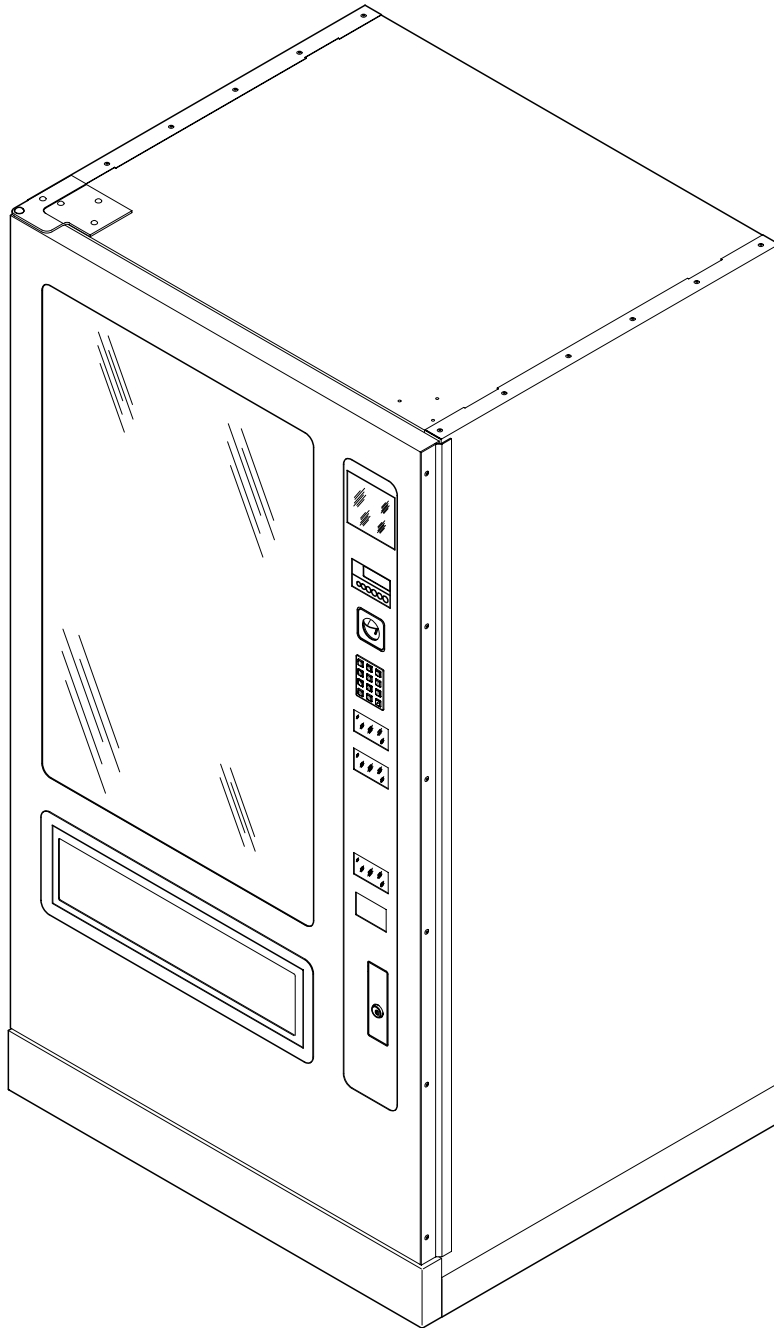
## **Keyboard commands**

<u>Function</u>	<u>Keyboard command</u>	<u>Function</u>	<u>Keyboard command</u>
Exit maximum screen	<b>Esc</b>	Entire page	<b>Ctrl + J</b>
Full screen	<b>Ctrl + shift + L</b>	Page same width as window	<b>Ctrl + K</b>
Display thumbnails	<b>Ctrl + 8</b> (not in full screen mode)	Page forward	<b>Ctrl + 3</b> Click (only in full screen mode)
Display tool list	<b>Ctrl + shift + B</b> (not in full screen mode)	Page backward	<b>Ctrl + 2</b> <b>shift + click</b> (full screen mode)
Page original size	<b>Ctrl + H</b>	Return	<b>Ctrl + -</b>
Select size	<b>Ctrl + L</b>	Return to top	<b>Ctrl + 0</b>

## **Filling out the order form**

- Text tools with **ctrl + shift + 4** or select from  tool list
- Mark article number, quantity and description of the required articles
- Menu **File**<copy>
- Hand tool  select
- Click on "Order form" button
- To get an empty form: click on "Reset" button
- Click on first free line in the order form
- Click on "Include article" button

- Change entered order quantity (description number)
- Click on "*Next article*" button or enter sender data
- Enter sender, telephone, fax number, date and automatic dispenser number fields
- To print out: click on "*Print page*" button



## **Bottles / cans and sweets vending machine FS 2000**

**306 00 000 01  
05-99**

**Sielaff GmbH & Co.  
Automatenbau**

Postfach 20  
D-91565 Herrieden

Münchener Straße 20  
D-91567 Herrieden

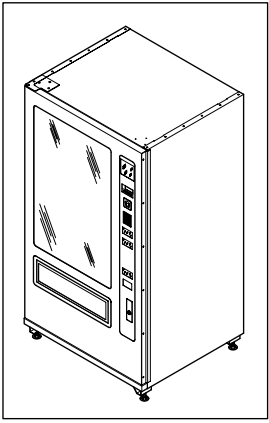
Tel: (0 98 25) 18 - 0  
Fax: (0 98 25) 18 - 55



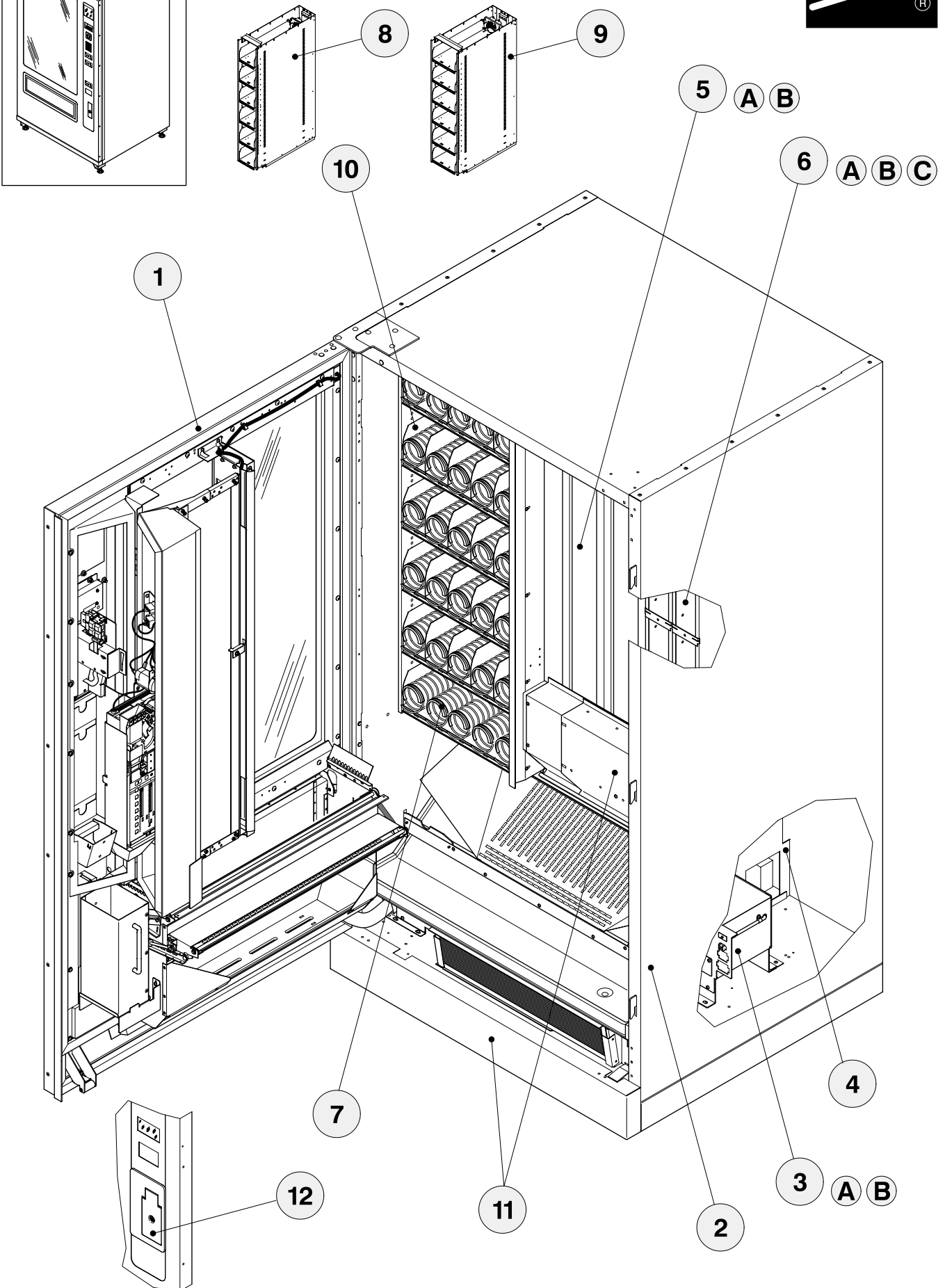
e-mail: [info@sielaff.de](mailto:info@sielaff.de)  
Internet: <http://www.sielaff.de>



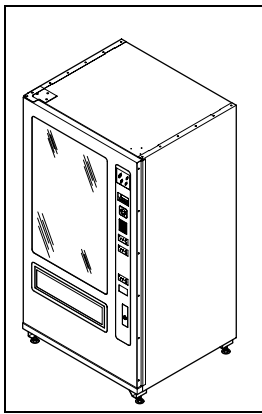
**Spare Parts List**



FS 2000







# ERSATZTEILLISTE

List of spare parts

## FS 2000

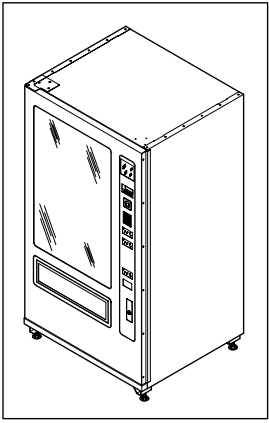
### Inhaltsverzeichnis

List of contents

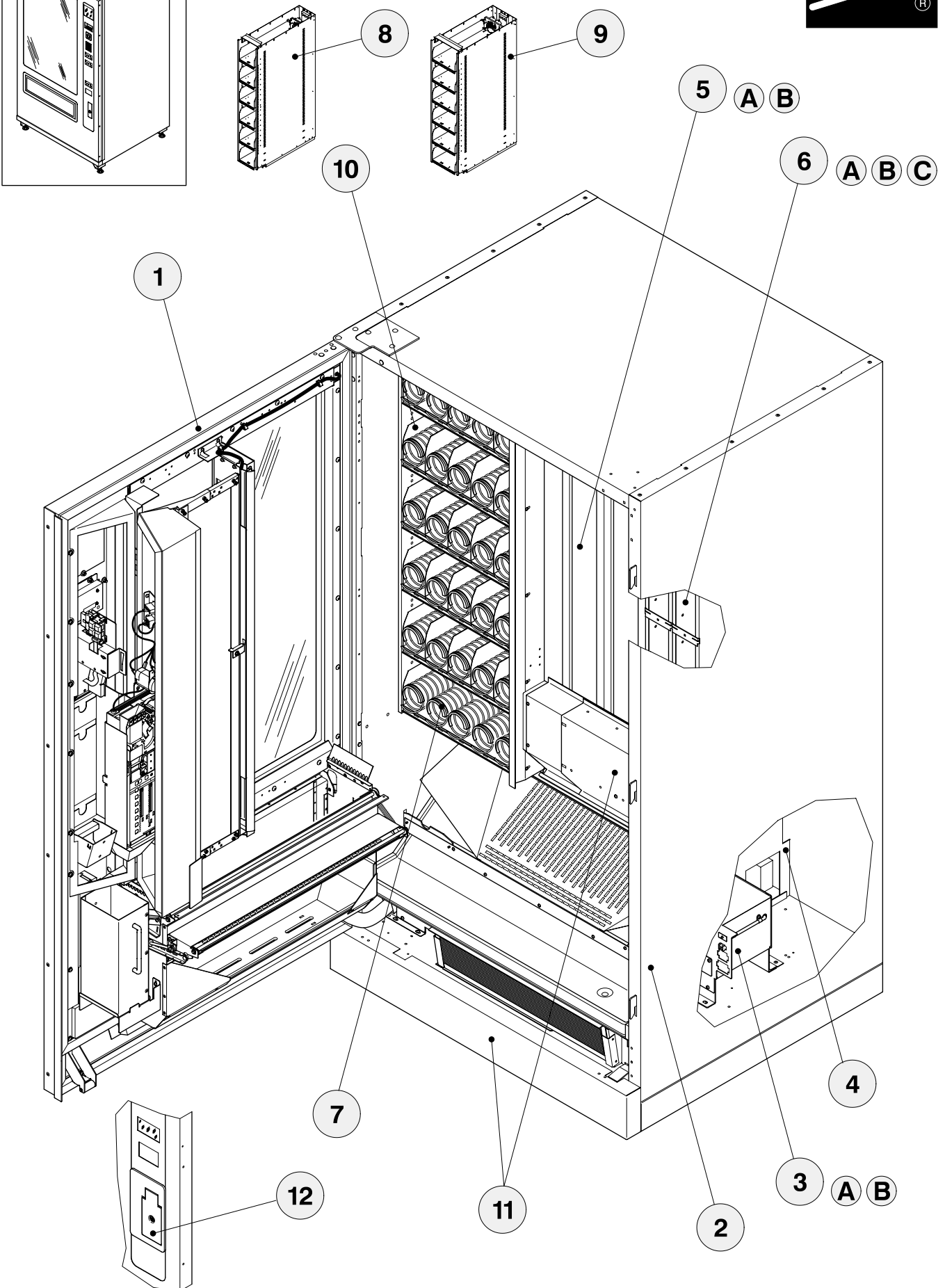


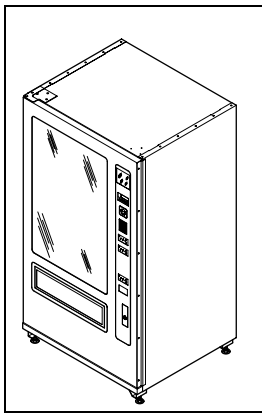
Münchener Str. 20  
D-91567 Herrrieden  
Germany  
Telefon : 09825/18-0  
Telefax : 09825/18-155

Pos. Pos.	Bezeichnung Description	Bemerkung Remarks
1	<b>Tür komplett</b> Door compl.	
1.1	<b>Regal - Verkleidung - Leuchenträger</b> Shelves - casing - light holder	
1.2	<b>Ausgabe Zubehör</b> Delivery unit Accessories	
1.3.1	<b>Ausgabe kpl. mont.</b> Delivery unit compl. installed	
1.3.2	<b>Ausgabe kpl. mont. NIROSTA</b> Delivery unit compl. installed not rustable NIROSTA	
1.3.3	<b>Ausgabe kpl. mont. NIRO mit Eingreifschutz</b> Delivery uni compl. installed not rustable NIRO with ingress protection	
1.4	<b>Scheibe - Klemmleisten - Halteleisten</b> Washer - calking ledges - holder ledges	
1.5	<b>MSG - Servicetastatur - Kabelverbindungen</b> MSG - service key board - cable connection	
1.6	<b>Haube - Türziehteil</b> Cover - door pull part	
1.7	<b>Bedienmodule, vorm.</b> Service module pre-installed	
1.8	<b>Bedienmodule, vorm.</b> Service module pre-installed	
1.9	<b>Anbauteile</b> Fixing parts	
1.10	<b>Scharnierbolzen - Türsperre - Scharnierschutz</b> Hinge bolt - door stop - hinge protection	
2	<b>Gehäuse komplett</b> Cabinet complete	
2.1	<b>Rutsche - Lüftungsgitter</b> Slide - fan wire screen	
2.2	<b>Anbauteile - Temperaturfühler</b> Fixing parts - temperature sensor	
2.3	<b>Gehäuse isoliert</b> Cabinet isolation	
2.4	<b>Steuerung -Kabelverbindungen</b> VMC - cable connection	
2.5	<b>Steuerung - Anschlußplan</b> VMC - connection plan	
3/A	<b>Trafo komplett</b> Trafo complete	
3.1/A	<b>Trafo kpl. - Kabelanschluß</b> Trafo compl. - cable connection	
3.2/A	<b>Trafo - Platine - Anbauteile</b> Trafo compl. - board - fixing parts	
3/B	<b>Trafo komplett</b> Trafo complete	
3.1/B	<b>Trafo kpl. - Kabelanschluß</b> Trafo compl. - cable connection	
3.2/B	<b>Trafo - Platine - Anbauteile</b> Trafo compl. - board - fixing parts	



# FS 2000





# ERSATZTEILLISTE

List of spare parts

## FS 2000

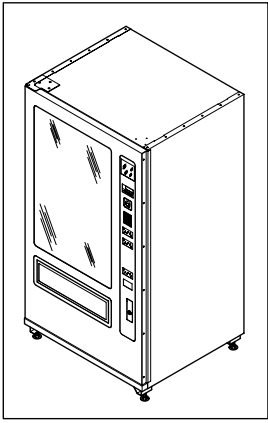
### Inhaltsverzeichnis

List of contents

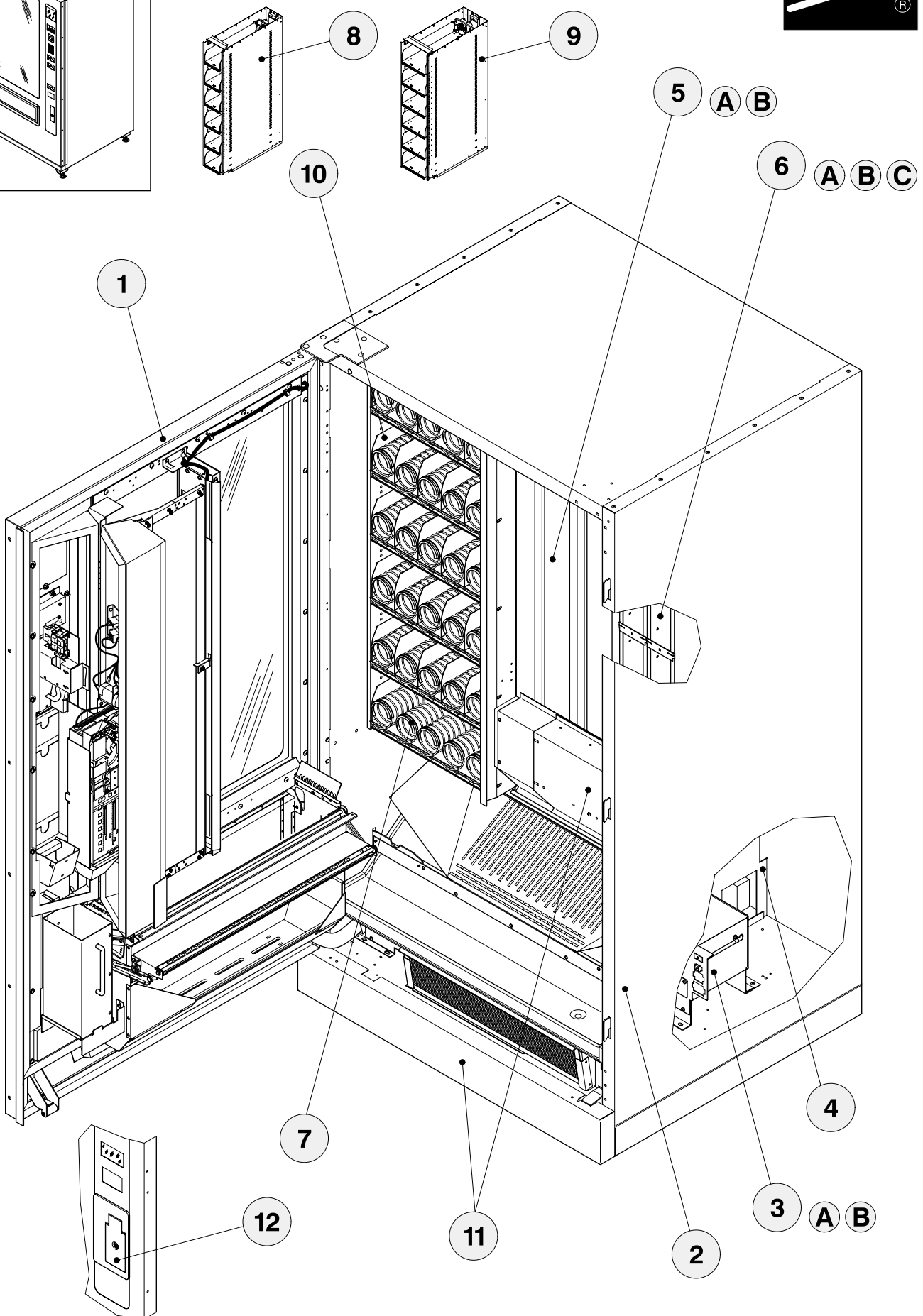


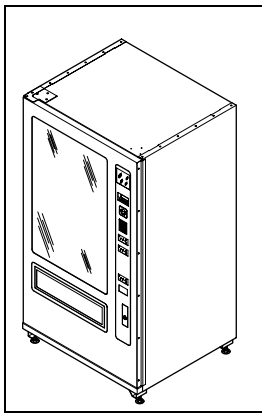
Münchener Str. 20  
D-91567 Herrieden  
Germany  
Telefon : 09825/18-0  
Telefax : 09825/18-155

Pos. Pos.	Bezeichnung Description	Bemerkung Remarks
4	<b>Kühlung komplett</b> Cooling complete	
4.1	<b>Kühlung</b> Cooling	
4.2	<b>Verdampferabdeckung</b> Evaporation cover	
5/A	<b>Ausgabemodul komplett</b> Delivery unit module complete	
5.1/A	<b>Ausgabemodul kpl. mont.</b> Delivery unit module cpl. installed	
5.2/A	<b>Motorplatte vorm.</b> Motor plate, pre-installed	
5.3/A	<b>Zubehör</b> Accessories	
5/B	<b>Ausgabemodul komplett</b> Delivery unit module complete	
5.1/B	<b>Ausgabemodul 385mm kpl. mont. mit Tiefenadapter</b> Delivery unit module cpl. 385mm installed with lower adapter	
5.2/B	<b>Motorplatte vorm.</b> Motor plate, pre-installed	
5.3.1/B	<b>Zubehör für 0,33l Dosen 3-fach</b> Accessories for 0.33l cans tripple	
5.3.2/B	<b>Zubehör für 0,33l Dosen 3-fach</b> Accessories for 0.33l cans tripple	
6/A	<b>Ausgabemodul komplett</b> Delivery unit module complete	
6.1/A	<b>Ausgabemodul Schmalschacht 4-fach 0,33l Dosen</b> Delivery unit module small chute quattro 0.33l cans	
6.2/A	<b>Motorplatte vorm. Schmalschacht 4-fach</b> Motor plate, pre-installed small chute quattro	
6.3/A	<b>Zubehör Schmalschacht 401</b> Accessories small chute 401	
6/B	<b>Ausgabemodul komplett</b> Delivery unit module complete	
6.1/B	<b>Ausgabemodul Schmalschacht 2-fach</b> Delivery unit small chute double	
6.2/B	<b>Motorplatte vorm. Schmalschacht 2-fach</b> Motor plate, pre-installed small chute double	
6/C	<b>Ausgabemodul komplett</b> Delivery unit module complete	
6.1/C	<b>Ausgabemodul Schmalschacht mit Tiefenadapter</b> Delivery unit small chute with lower adapter	
6.2/C	<b>Motorplatte vorm. Schmalschacht</b> Motor plate, pre-installed small chute	
7	<b>Spiralen</b> Spirals	
7.1	<b>Spiralen - Ausstattungssatz - Produktabweiser</b> Spirals - equipment set - product deflector	



FS 2000





# ERSATZTEILLISTE

List of spare parts

## FS 2000

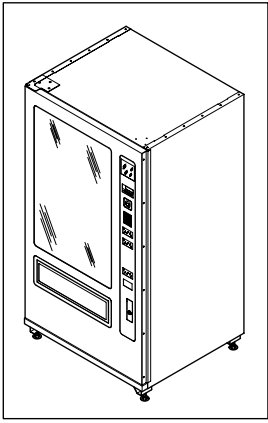
### Inhaltsverzeichnis

List of contents

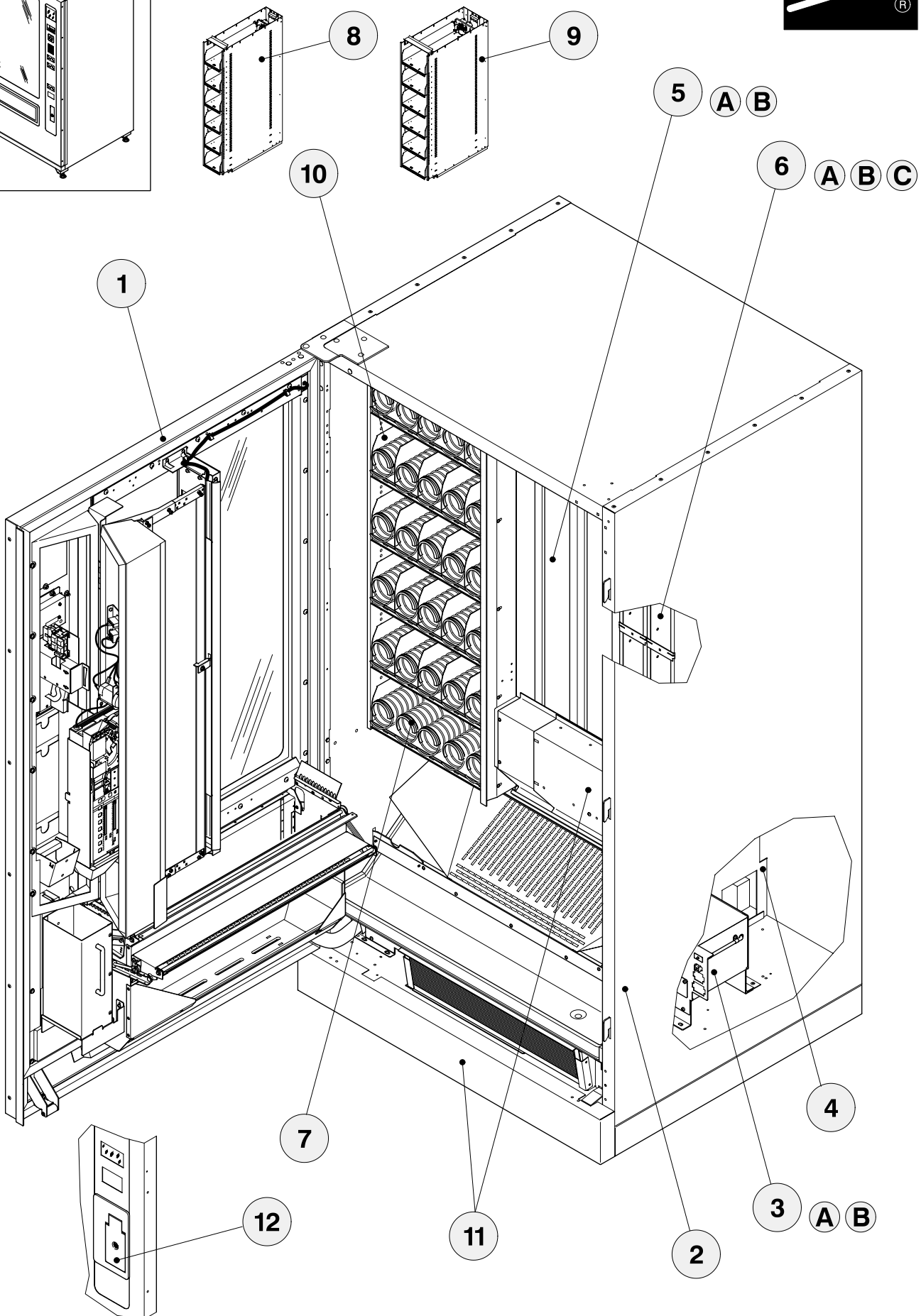


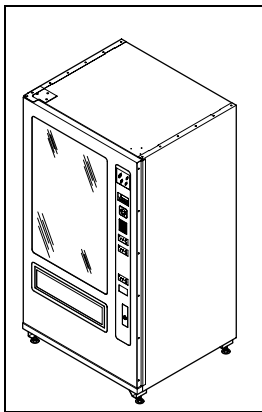
Münchener Str. 20  
D-91567 Herrrieden  
Germany  
Telefon : 09825/18-0  
Telefax : 09825/18-155

Pos. Pos.	Bezeichnung Description	Bemerkung Remarks
8	<b>2er Schachtmodul</b> Double chute module	
8.1	<b>Schachtmodul 2er Container</b> Chute module double container	
8.2	<b>2er Schachtmodul</b> Double chute module	
8.3.1	<b>2er Warenfach mit Schwenkführung</b> Double product shelf with swing guide	
8.3.2	<b>2er Warenfach mit Doppelführung</b> Double product shelf with double guide	
8.4.1	<b>2er Antriebsplatte vorm. 2 Motoren</b> Double driver plate pre-installed 2 motors	
8.4.2	<b>2er Antriebsplatte vorm. 1 Motoren</b> Double driver plate pre-installed 1 motors	
9	<b>3er Schachtmodul</b> Tripple chute module	
9.1	<b>Schachtmodul 3er Container</b> Chute module tripple container	
9.2	<b>3er Schachtmodul</b> Tripple chute module	
9.3.1	<b>3er Warenfach mit Schwenkführung</b> Tripple product shelf with swing guide	
9.3.2	<b>3er Warenfach mit Doppelführung</b> Tripple product shelf with double guide	
9.4.1	<b>3er Antriebsplatte vorm. 3 Motoren</b> Tripple driver plate pre-installed 3 motors	
9.4.2	<b>3er Antriebsplatte vorm. 2 Motoren</b> Tripple driver plate pre-installed 2 motors	
10	<b>5er Schachtmodul</b> Five-chute module	
10.1	<b>Schachtmodul 5er Container</b> Chute module five-container	
10.2	<b>5er Schachtmodul</b> Five-chute module	
10.3.1	<b>5er Warenfach mit Schwenkführung</b> Five-product shelf with swing guide	
10.3.2	<b>5er Warenfach mit Doppelführung</b> Five-product shelf with double guide	
10.4.1	<b>3er Antriebsplatte vorm. 3 Motoren</b> Tripple driver plate pre-installed 3 motors	
10.4.2	<b>3er Antriebsplatte vorm. 2 Motoren</b> Tripple driver plate pre-installed 2 motors	
10.5.1	<b>2er Antriebsplatte vorm. 2 Motoren</b> Double driver plate pre-installed 2 motors	
10.5.2	<b>2er Antriebsplatte vorm. 1 Motor</b> Double driver plate pre-installed 1 motor	



FS 2000





# ERSATZTEILLISTE

List of spare parts

## FS 2000

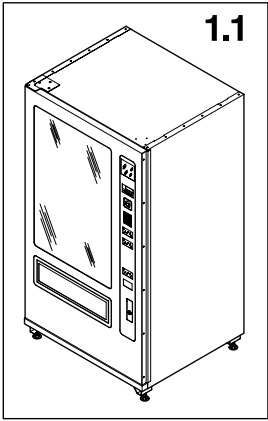
### Inhaltsverzeichnis

List of contents

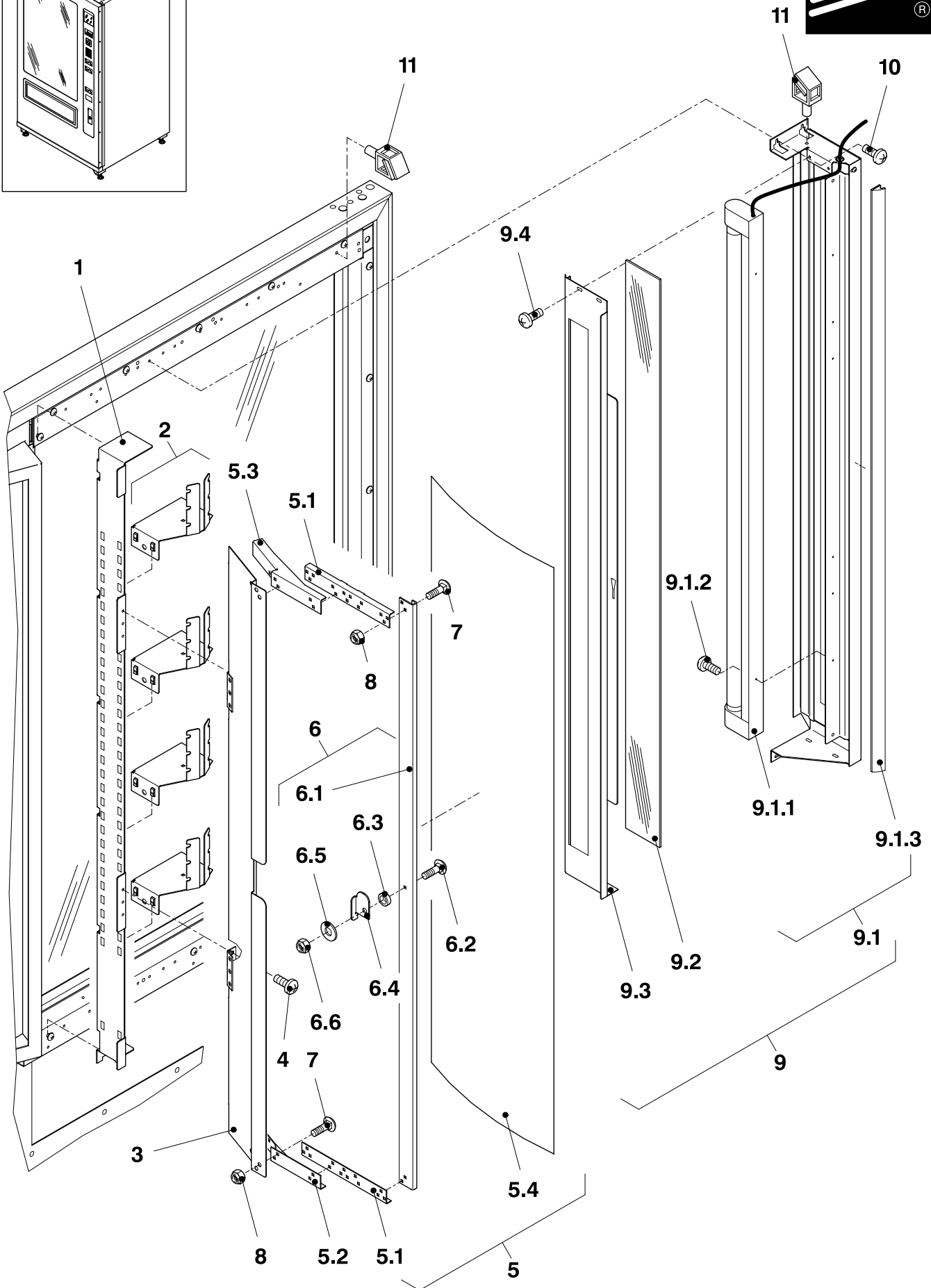


Münchener Str. 20  
D-91567 Herrieden  
Germany  
Telefon : 09825/18-0  
Telefax : 09825/18-155

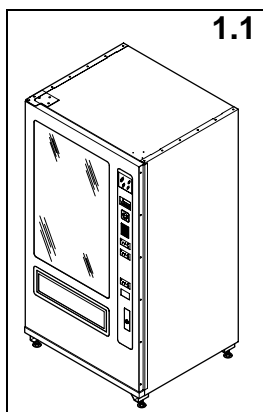
Pos. Pos.	Bezeichnung Description	Bemerkung Remarks
11	<b>Anbauteile</b> Fixing parts	
11.1	<b>Blendensatz - Seitendekoration</b> Cover set - side decoration	
11.2	<b>Motorabdeckung</b> Motor cover	
12	<b>Einbruchschutz</b> Break-in protection	
12.1	<b>Schließungswinkel - Gehäuse isoliert für EBS</b> Locking angle - Cabinet isolated for EBS	
12.2.1	<b>Sperrklappenschutz (CES)</b> Locking lever protection (CES)	
12.2.2	<b>Sperrklappenschutz (KNAPP)</b> Locking lever protection (KNAPP)	
12.2.3	<b>Sperrklappenschutz (VANLOCK)</b> Locking lever protection (VANLOCK)	



FS 2000







# ERSATZTEILLISTE

List of spare parts

## FS 2000

Tür komplett

Door compl.

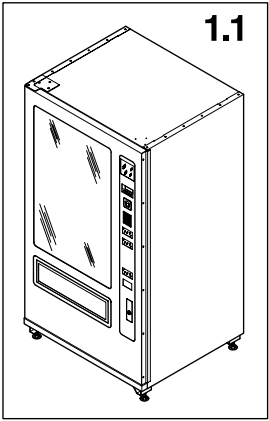
Regal - Verkleidung - Leuchenträger

Shelves - casing - light holder

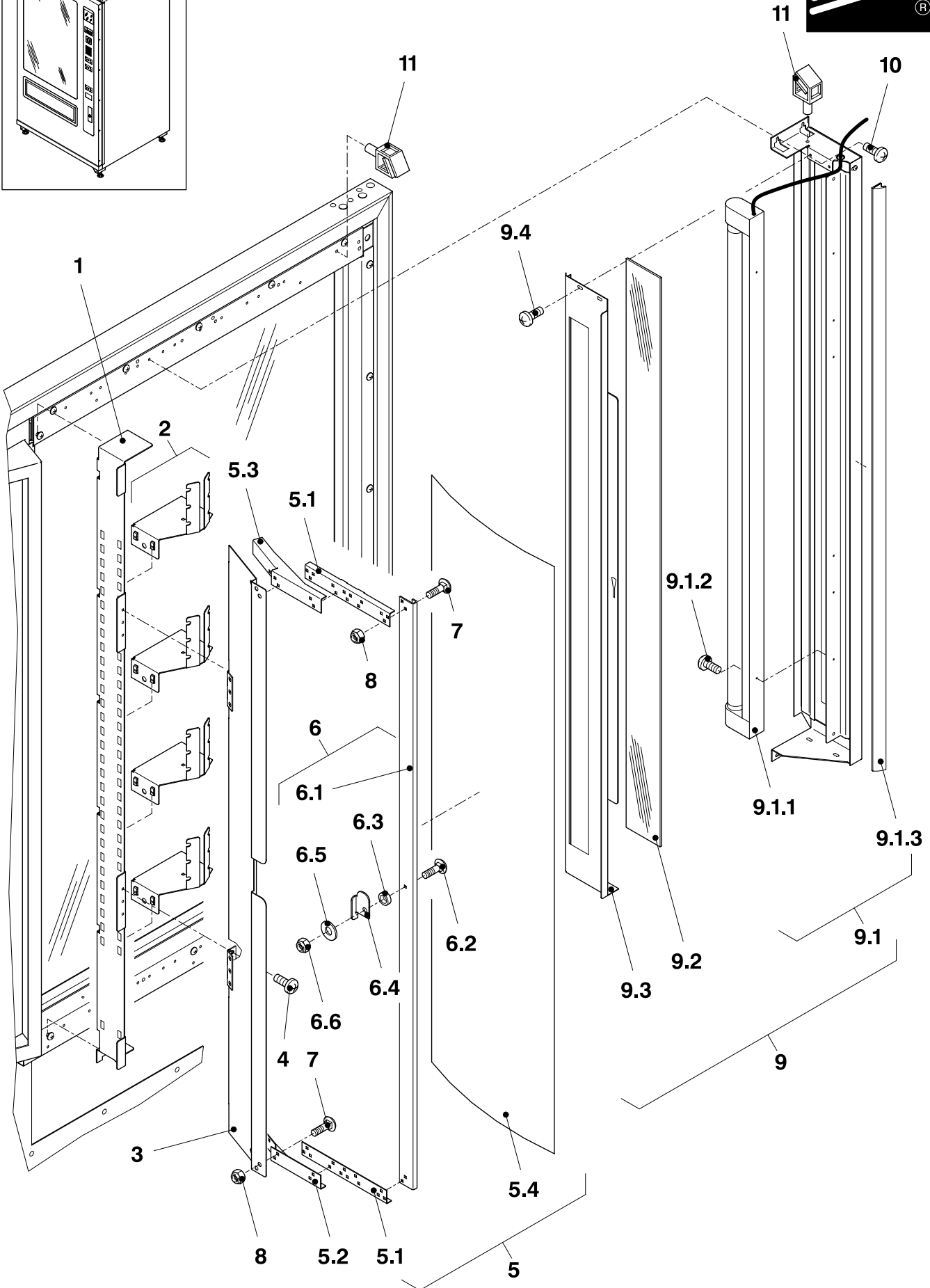


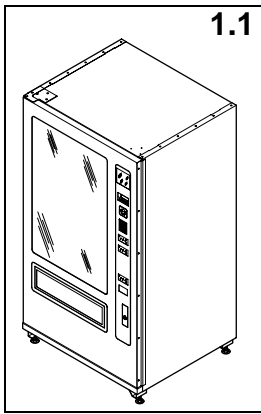
Münchener Str. 20  
D-91567 Herrrieden  
Germany  
Telefon : 09825/18-0  
Telefax : 09825/18-155

Pos. Pos.	Artikel-Nummer Article No.	Stck. Unit	Bezeichnung Description	Bemerkung Remarks
1	306.00.644.00	1	<b>Regal</b> Shelves	
2	306.02.649.00	1	<b>Teilesatz Regal einfach</b> Part set shelves simple	
	306.02.612.00	1	<b>Teilesatz Doppelregalboden</b> Part set double shelves bottom	
3	306.00.647.00	1	<b>Verkleidung variabel rechts kpl.</b> Casing variable right compl.	
4	950.85.002.00	6	<b>Gewindeformschraube DIN 7500-NM4x10</b> Self-tapping screw DIN 7500-NM4x10	
5	306.01.659.00	1	<b>Teilesatz Verkleidung 5 / 3+2 / 2+2</b> Part set casing 5 / 3+2 / 2+2	
5.1	306.00.659.00	2	<b>Verkleidung 5 / 3+2 / 2+2</b> Casing 5 / 3+2 / 2+2	
5.2	306.00.660.00	1	<b>Verkleidung Boden 3+3</b> Casing bottom 3+3	
5.3	306.00.661.00	1	<b>Verkleidung Deckel 3+3</b> Casing cover 3+3	
5.4	306.00.662.00	1	<b>Werbescheibe für Kasten 5 kpl.</b> Advertising panel for box 5 compl.	
	306.00.663.00	1	<b>Werbescheibe für Kasten 3+2 kpl.</b> Advertising panel for box 3+2 compl.	
	306.00.658.00	1	<b>Werbescheibe für Kasten 2+2 kpl.</b> Advertising panel for box 2+2 compl.	
	306.01.666.00	1	<b>Teilesatz Verkleidung 5+2</b> Part set casing 5+2	
	306.00.665.00	1	<b>Verkleidung Boden 5+2</b> Casing bottom 5+2	
	306.00.666.00	1	<b>Verkleidung Deckel 5+2</b> Casing cover 5+2	
	306.00.667.00	1	<b>Werbescheibe für Kasten 5+2 kpl.</b> Advertising panel for box 5+2 compl.	
	306.01.696.00	1	<b>Teilesatz Verkleidung 3</b> Part set casing 3	
	306.00.695.00	1	<b>Verkleidung Boden 3</b> Casing bottom 3	
	306.00.696.00	1	<b>Verkleidung Deckel 3</b> Casing cover 3	
	306.00.694.00	1	<b>Werbescheibe für Kasten 3 kpl.</b> Advertising panel for box 3 compl.	



FS 2000





# ERSATZTEILLISTE

List of spare parts

## FS 2000

Tür komplett

Door compl.

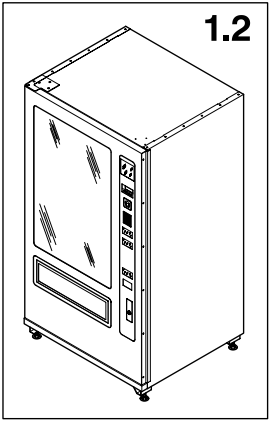
Regal - Verkleidung - Leuchenträger

Shelves - casing - light holder

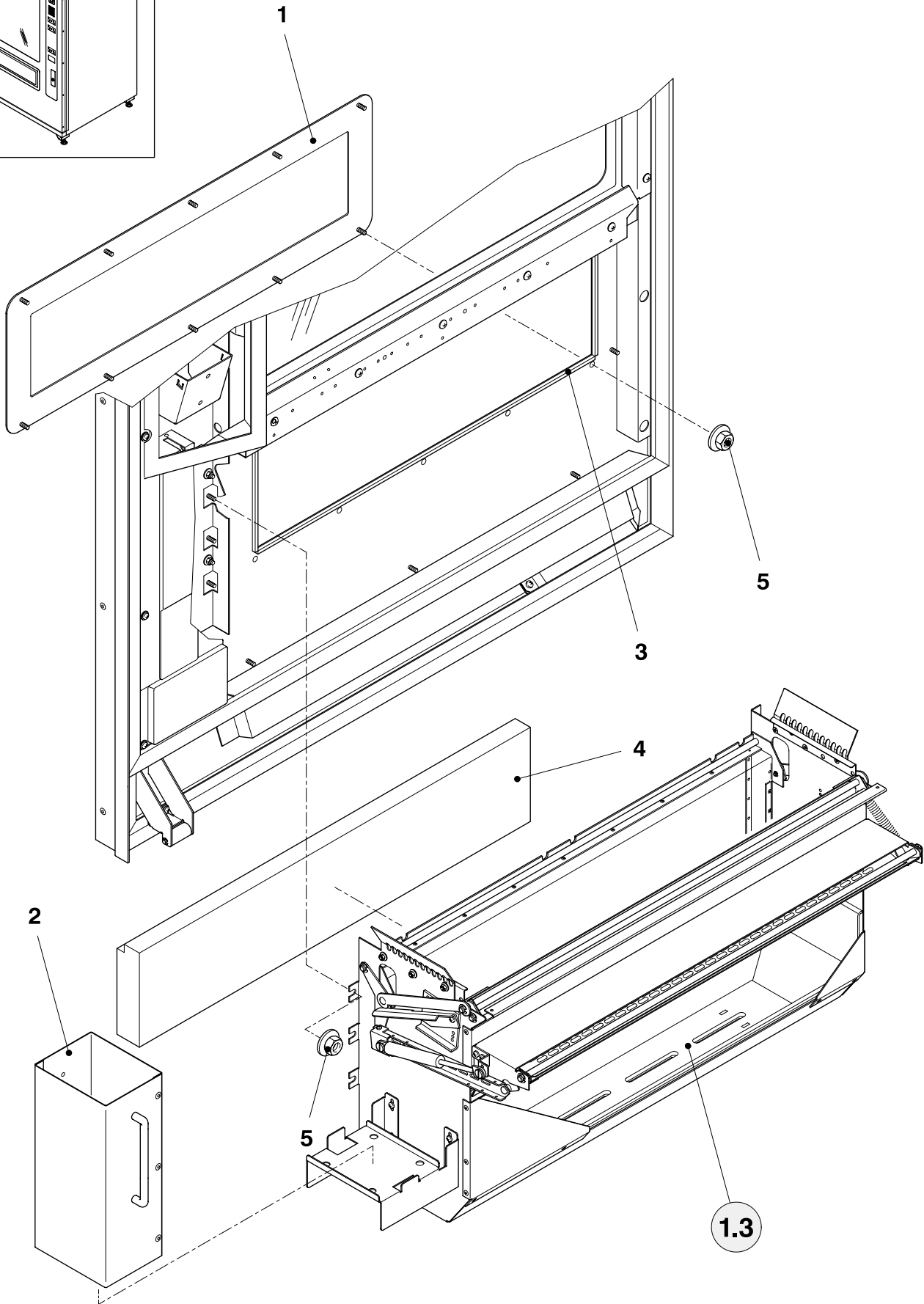


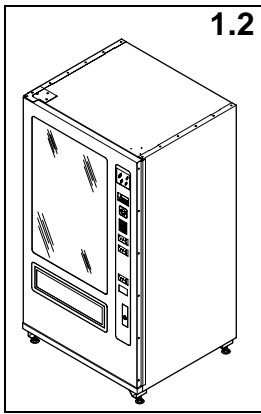
Münchener Str. 20  
D-91567 Herrrieden  
Germany  
Telefon : 09825/18-0  
Telefax : 09825/18-155

Pos. Pos.	Artikel-Nummer Article No.	Stck. Unit	Bezeichnung Description	Bemerkung Remarks
6	306.01.646.00	1	<b>Verkleidung variabel links vorm.</b> Casing variable left pre-installed	
6.1	306.00.646.00	1	<b>Verkleidung variabel links</b> Casing variable left	
6.2	950.39.005.00	1	<b>Flachrundschraube mit Viekantansatz M4x12</b> Mushroom head bolt with square M4x12	
6.3	300.00.609.00	1	<b>Distanzbuchse</b> Distance bush	
6.4	306.00.643.00	1	<b>Riegelhaken</b> Locking hook	
6.5	951.72.003.00	1	<b>Scheibe DIN 9021-A4,3</b> Washer DIN 9021-A4.3	
6.6	950.54.001.00	1	<b>Sechskantmutter selbstsichernd DIN 985-M4</b> Hexagon nut self-jamming DIN 985-M4	
7	950.39.005.00	10	<b>Flachrundschraube mit Vierkantansatz M4x12</b> Mushroom head bolt with square M4x12	
8	950.54.001.00	10	<b>Sechskantmutter selbstsichernd DIN 985-M4</b> Hexagon nut self-jamming DIN 985-M4	
9	306.02.630.00	1	<b>Leuchenträger kpl. mont. 30W</b> Light bar compl. installed 30W	
9.1	306.01.630.00	1	<b>Leuchenträger vorm. 30W</b> Light bar pre-installed 30W	
9.1.1	306.00.537.00	1	<b>Flachleuchte 30W kpl.mont.</b> Flat light 30W compl. installed	
9.1.2	950.84.002.00	2	<b>Gewindeformschraube DIN 7500-CM4x8</b> Self-tapping screw DIN 7500-CM4x8	
9.1.3	608.00.069.00	1	<b>Dichtungsprofil 104mm</b> Sealing profile 104mm	
9.2	306.00.629.00	1	<b>Scheibe</b> Washer	
9.3	306.00.642.00	1	<b>Lampenabdeckung kpl.</b> Light cover compl.	
9.4	950.84.003.00	4	<b>Gewindeformschraube DIN 7500-CM4x10</b> Self-tapping screw DIN 7500-CM4x10	
10	950.84.002.00	4	<b>Gewindeformschraube DIN 7500-CM4x8</b> Self-tapping screw DIN 7500-CM4x8	
11	985.10.105.03	3	<b>Kabelclip</b> Cable clip	



FS 2000





# ERSATZTEILLISTE

List of spare parts

## FS 2000

**Tür komplett**

Door compl.

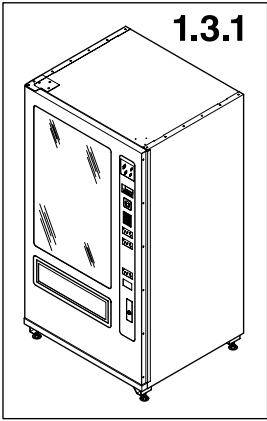
**Ausgabe Zubehör**

Delivery unit accessories

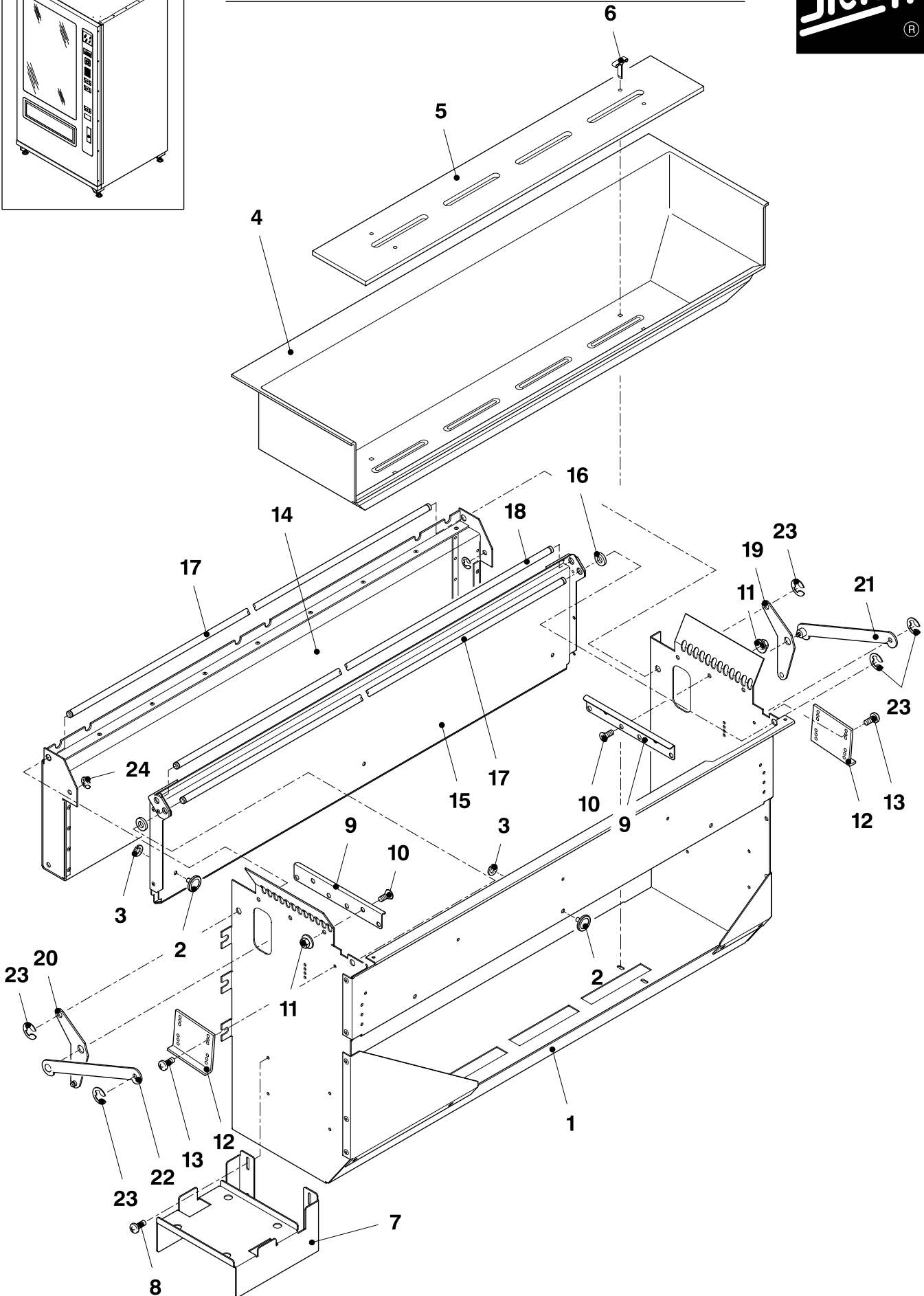


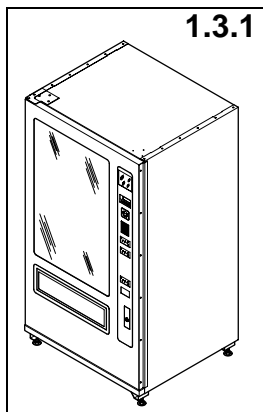
Münchener Str. 20  
D-91567 Herrieden  
Germany  
Telefon : 09825/18-0  
Telefax : 09825/18-155

Pos. Pos.	Artikel-Nummer Article No.	Stck. Unit	Bezeichnung Description	Bemerkung Remarks
1	306.00.028.00	1	<b>Ausgaberahmen kpl.</b> Delivery unit frame compl.	
	306.00.635.00	1	<b>Ausgaberahmen kpl. „NIROSTA“</b> Delivery unit frame compl. not rustable "NIROSTA"	
2	306.00.069.00	1	<b>Kasse kpl.</b> Cash box compl.	
3	980.80.000.05	1	<b>Dichtungsprofil selbstklebend</b> Sealing profile self-adhesive	
4	306.00.605.00	1	<b>Isolierung Ausgabe</b> Isolation delivery unit	
5	950.87.003.00	14	<b>Kombimutter mit gebördelter Scheibe M5</b> Multipurpose nut with flanged washer M5	



FS 2000





# ERSATZTEILLISTE

List of spare parts

## FS 2000

### Tür komplett

Door compl.

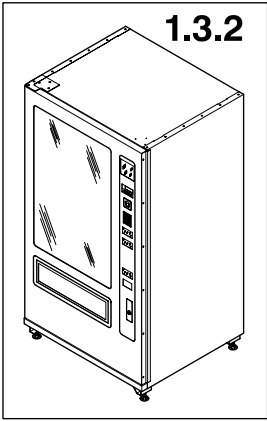
### Ausgabe kpl. montiert

Delivery unit compl. installed

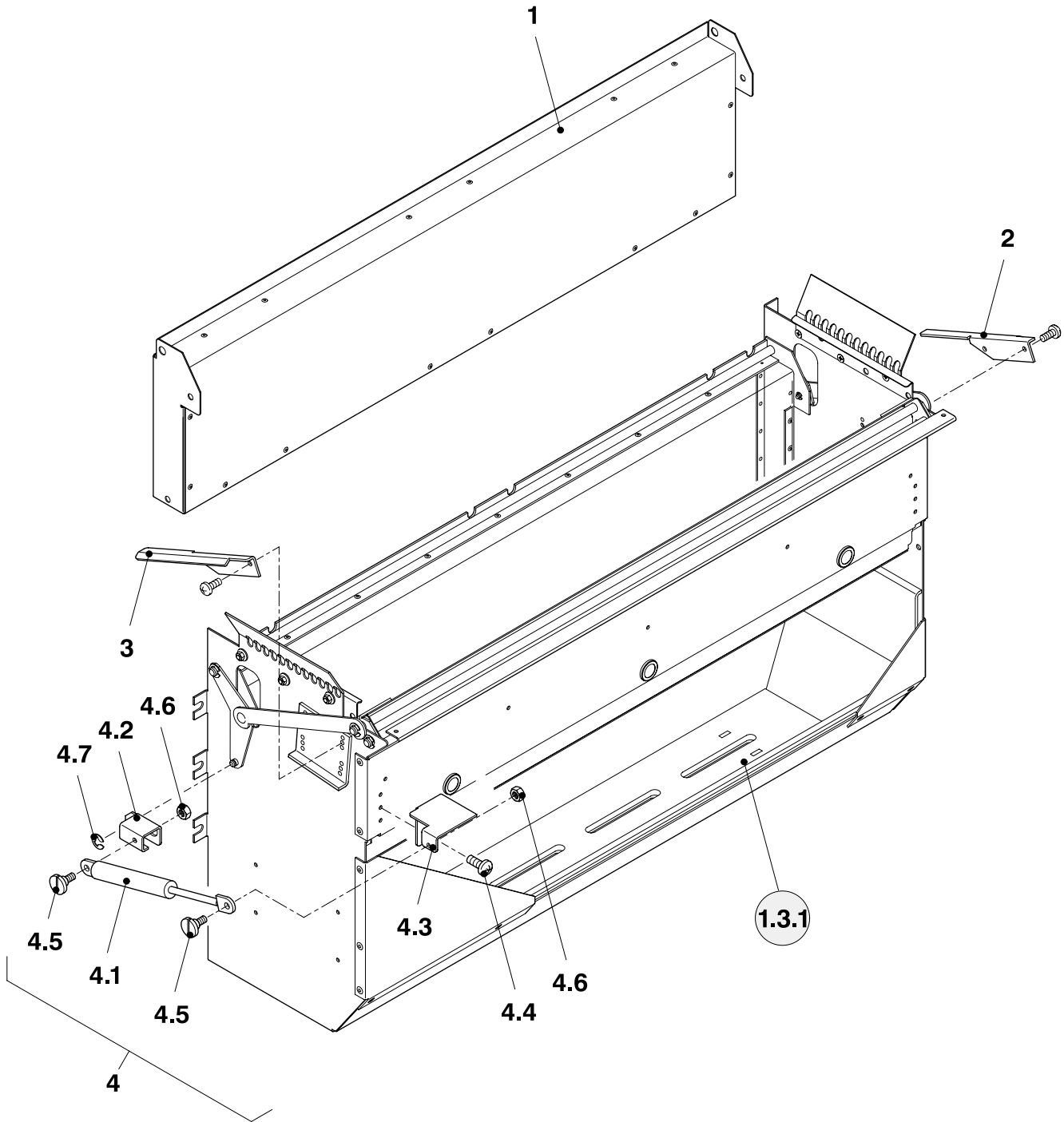


Münchener Str. 20  
D-91567 Herrieden  
Germany  
Telefon : 09825/18-0  
Telefax : 09825/18-155

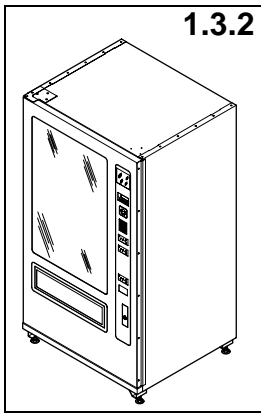
Pos. Pos.	Artikel-Nummer Article No.	Stck. Unit	Bezeichnung Description	Bemerkung Remarks
	306.01.022.00	1	<b>Ausgabe kpl. mont.</b> Delivery unit compl. installed	
1	306.0.022.00	1	<b>Ausgabekasten kpl.</b> Delivery unit box compl.	
2	300.00.049.00	6	<b>Meßgerätefuß zum einstecken</b> Measuring instrument to put in	
3	581.00.067.00	6	<b>Federmutter</b> Spring nut	
4	306.00.023.00	1	<b>Ausgabewanne</b> Delivery unit tub	
5	306.00.628.00	1	<b>Dämm-Matte</b> Isolating mat	
6	998.00.028.03	4	<b>Musterbeutelklammern Flachkopf</b> Pattern bag clamp flat head	
7	306.00.068.00	1	<b>Kassenträger</b> Cash box bar	
8	950.84.002.00	2	<b>Gewindeformschraube DIN 7500-CM4x8</b> Self-tapping screw DIN 7500-CM4x8	
9	306.00.617.00	2	<b>Spaltabdeckung</b> Split cover	
10	951.12.004.00	6	<b>Senkschraube mit Kreuzschlitz DIN 965-M4x10</b> Counters. head screw with cross-recees DIN 965-M4x10	
11	950.87.002.00	6	<b>Kombimutter mit gebördelter Scheibe M4</b> Multipurpose nut with flanged washer M4	
12	306.00.725.00	2	<b>Klappenanschlag</b> Flap stop	
13	950.84.001.00	4	<b>Gewindeformschraube DIN 7500-CM4x6</b> Self-tapping screw DIN 7500-CM4x6	
14	306.00.021.00	1	<b>Ausgabeklappe genietet</b> Delivery unit flap riveted	
15	306.00.026.00	1	<b>Eingreifschutzklappe kpl.</b> Ingreen protection flap compl.	
16	306.00.636.00	2	<b>Distanzscheibe</b> Distance washer	
17	306.00.024.00	2	<b>Klappenachse</b> Gate bearing	
18	306.00.724.00	1	<b>Führungssachse</b> Guide axle	
19	306.00.618.00	1	<b>Kupplung links kpl.</b> Coupling left compl.	
20	306.00.619.00	1	<b>Kupplung rechts kpl.</b> Coupling right compl.	
21	306.00.065.00	1	<b>Kurbelstange links kpl.</b> Connection rod left compl.	
22	306.00.027.00	1	<b>Kurbelstange rechts kpl.</b> Connection rod right compl.	
23	950.64.006.00	6	<b>Sicherungsscheibe DIN 6799-6,0</b> Retaining ring DIN 6799-6.0	
24	950.64.004.00	2	<b>Sicherungsscheibe DIN 6799-4,0</b> Retaining ring DIN 6799-4.0	



FS 2000







# ERSATZTEILLISTE

List of spare parts

## FS 2000

**Tür komplett**

Door compl.

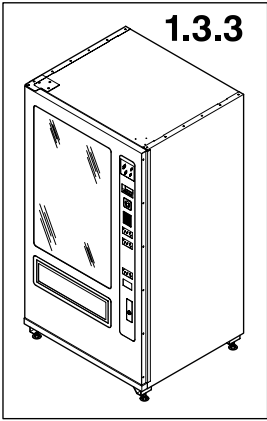
**Ausgabe kpl. mont. NIROSTA**

Delivery unit compl. installed NIROSTA

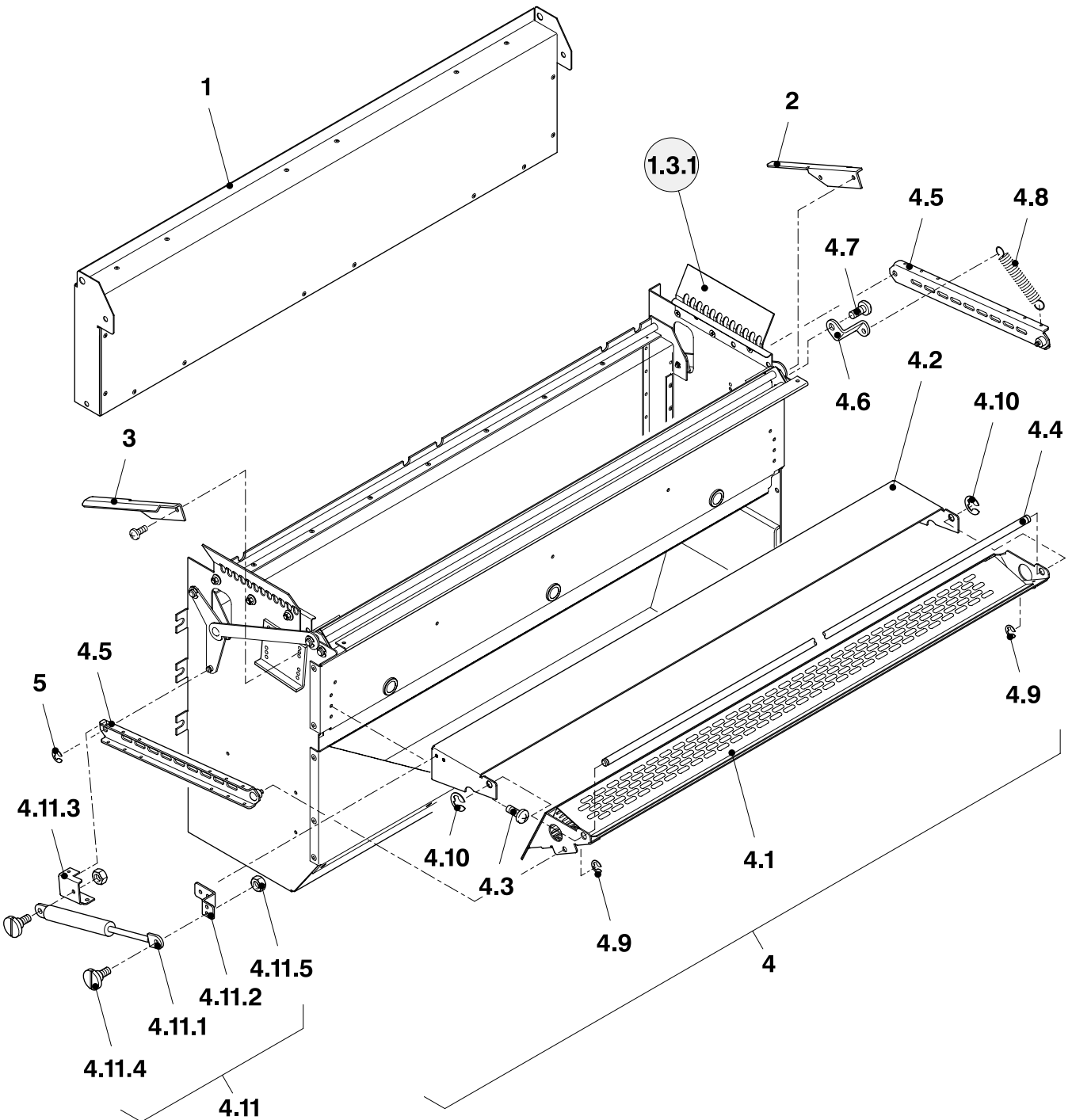


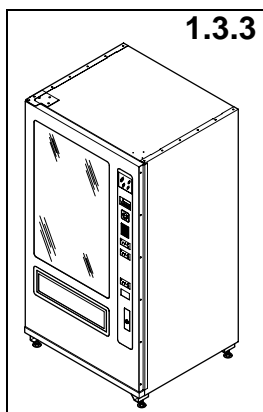
Münchener Str. 20  
D-91567 Herrieden  
Germany  
Telefon : 09825/18-0  
Telefax : 09825/18-155

Pos. Pos.	Artikel-Nummer Article No.	Stck. Unit	Bezeichnung Description	Bemerkung Remarks
	306.02.022.00	1	<b>Ausgabe kpl.mont. NIROSTA</b> Delivery unit compl. installed not rustable NIROSTA	
1	306.00.698.00	1	<b>Ausgabeklappe kpl. NIROSTA</b> Delivery unit compl. not rustable NIROSTA	
2	306.00.742.00	1	<b>Führungswinkel links</b> Guide angle left	
3	306.00.743.00	1	<b>Führungswinkel rechts</b> Guide angle right	
4	306.01.760.00	1	<b>Teilesatz Dämpfer für Ausgabeklappe</b> Part set absorber for delivery unit flap	
4.1	578.00.182.00	1	<b>Stoßdämpfer</b> Shock-absorber	
4.2	306.00.760.00	1	<b>Dämpfer Verlängerung</b> Absorber extension	
4.3	306.00.761.00	1	<b>Halterung für Dämpfer</b> Holder for absorber	
4.4	950.84.002.00	2	<b>Gewindeformschraube DIN 7500-CM4x8</b> Self-tapping screw DIN 7500-CM4x8	
4.5	066.00.121.00	2	<b>Ansatzschraube für Steuerhebel</b> Shoulder screw for control lever	
4.6	950.54.001.00	2	<b>Sechskantmutter selbstsichernd DIN 985-M4</b> Hexagon nut self-jamming DIN 985-M4	
4.7	950.64.004.00	1	<b>Sicherungsscheibe DIN 6799-4,0</b> Retaining ring DIN 6799-4.0	



FS 2000





# ERSATZTEILLISTE

List of spare parts

## FS 2000

### Tür komplett

Door compl.

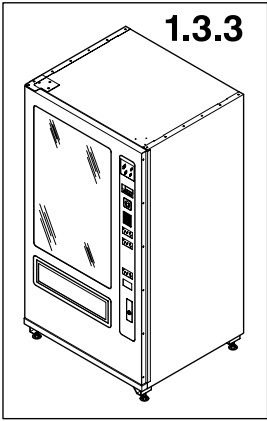
**Ausgabe kpl. mont. NIRO mit Eingreifschutz**

Delivery unit compl. installed with ingress protection

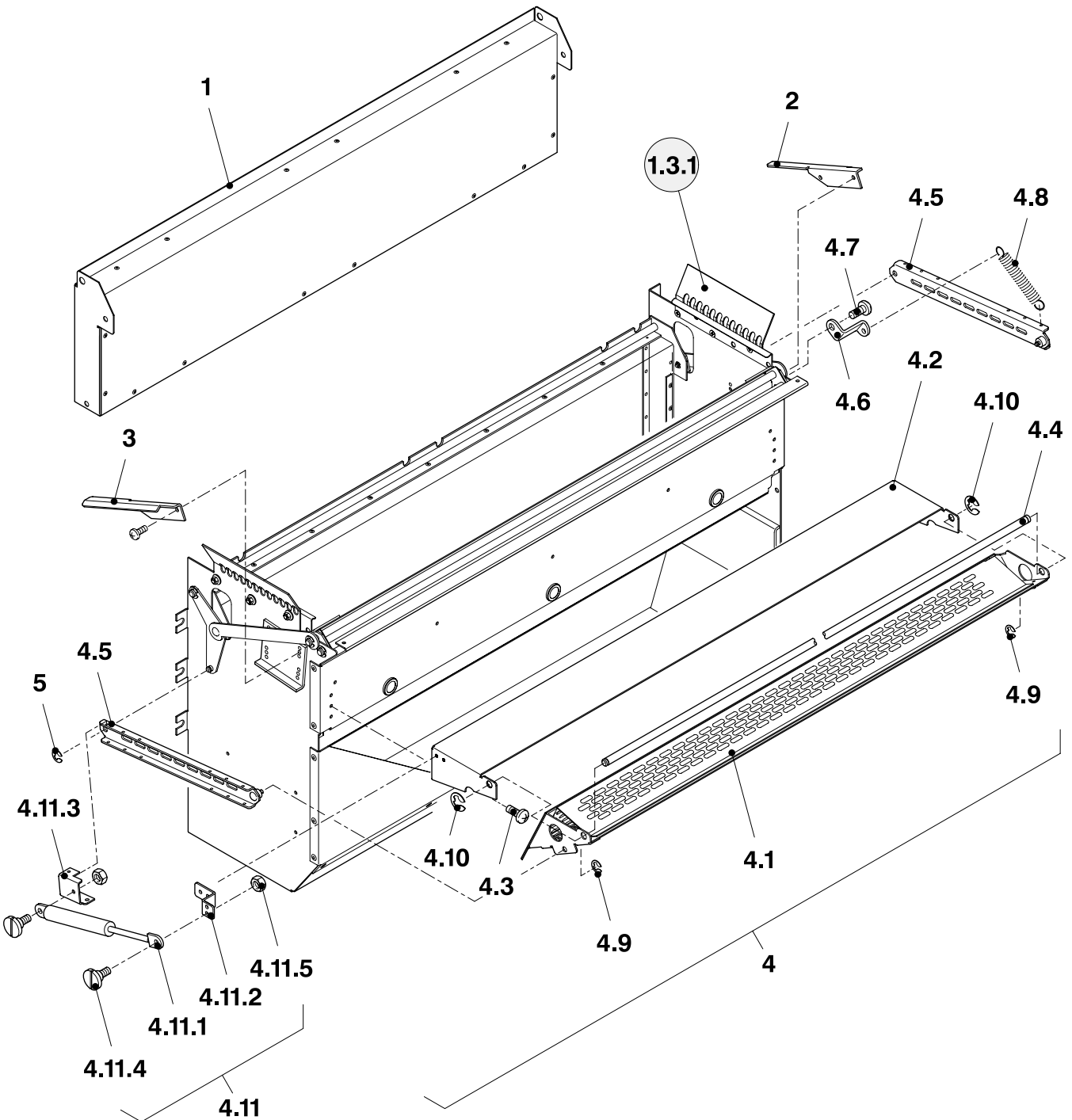


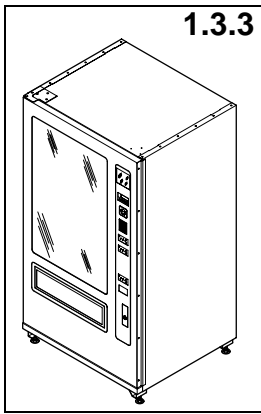
Münchener Str. 20  
D-91567 Herrieden  
Germany  
Telefon : 09825/18-0  
Telefax : 09825/18-155

Pos. Pos.	Artikel-Nummer Article No.	Stck. Unit	Bezeichnung Description	Bemerkung Remarks
	306.02.022.00	1	<b>Ausgabe kpl. mont. NIRO mit Eingreifschutz</b> Delivery unit compl. installed not rustable NIRO with ingreen protection	
1	306.00.698.00	1	<b>Ausgabeklappe kpl. NIROSTA</b> Delivery unit flap compl. not rustable NIROSTA	
2	306.00.742.00	1	<b>Führungswinkel links</b> Guide angle left	
3	306.00.743.00	1	<b>Führungswinkel rechts</b> Guide angle right	
4	306.02.614.00	1	<b>Teilesatz Eingreifschutz NIROSTA</b> Part set ingreen protection not rustable NIROSTA	
4.1	306.00.614.00	1	<b>Eingreifschutzklappe kpl.</b> Ingreen protection flap compl.	
4.2	306.00.615.00	1	<b>Aufsatz für Ausgabe</b> Cap for delivery unit	
4.3	950.84.002.00	9	<b>Gewindeformschraube DIN 7500-CM4x8</b> Self-tapping screw DIN 7500-CM4x8	
4.4	306.00.024.00	1	<b>Klappenachse</b> Gate bearing	
4.5	306.00.616.00	2	<b>Kurbel für Schutzklappe genietet</b> Handle for protection flap riveted	
4.6	306.00.641.00	1	<b>Federhalterwinkel</b> Spring holder angle	
4.7	950.84.002.00	1	<b>Gewindeformschraube DIN 7500-CM4x8</b> Self-tapping screw DIN 7500-CM4x8	
4.8	066.00.115.00	1	<b>Riegelstangenfeder</b> Locking bar spring	
4.9	950.64.004.00	2	<b>Sicherungsscheibe DIN 6799-4,0</b> Retaining ring DIN 6799-4.0	
4.10	950.64.006.00	2	<b>Sicherungsscheibe DIN 6799-6,0</b> Retaining ring DIN 6799-6.0	
4.11	306.01.736.00	1	<b>Dämpferhaltewinkel vorm.</b> Absorber holder angle pre-installed	
411.1	578.00.182.00	1	<b>Stoßdämpfer</b> Shock-absorber	
411.2	306.00.736.00	1	<b>Dämpferhaltewinkel hinten</b> Back absorber holder angle	
411.3	306.00.737.00	1	<b>Dämpferhaltewinkel vorne</b> Front absorber holder angle	
411.4	066.00.121.00	2	<b>Ansatzschraube für Steuerhebel</b> Shoulder screw for control lever	
411.5	950.54.001.00	2	<b>Sechskantmutter selbstsichernd DIN 985-M4</b> Hexagon nut self-jamming DIN 985-M4	
5	950.64.004.00	2	<b>Sicherungsscheibe DIN 6799-4,0</b> Retaining ring DIN 6799-4.0	



FS 2000





# ERSATZTEILLISTE

List of spare parts

## FS 2000

**Tür komplett**

Door compl.

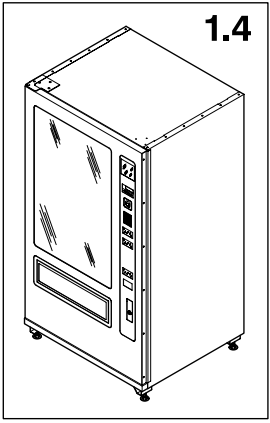
**Ausgabe kpl. mont. NIRO mit Eingreifschutz**

Delivery unit compl. installed with ingress protection

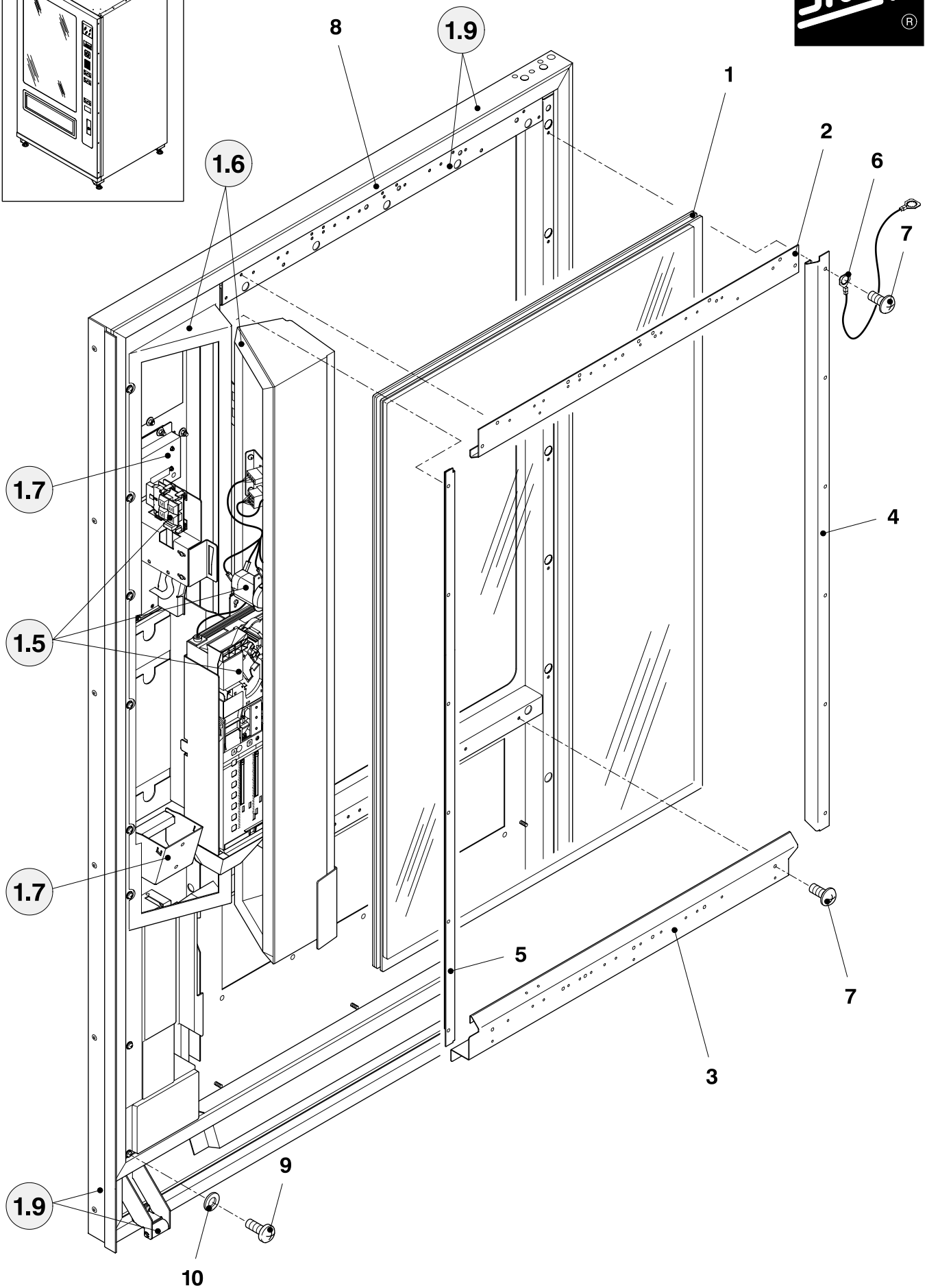


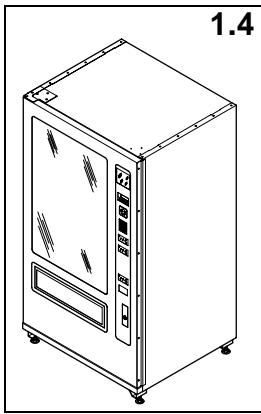
Münchener Str. 20  
D-91567 Herrieden  
Germany  
Telefon : 09825/18-0  
Telefax : 09825/18-155

Pos. Pos.	Artikel-Nummer Article No.	Stck. Unit	Bezeichnung Description	Bemerkung Remarks
	306.03.022.00	1	<b>Ausgabe kpl. mont. mit Eingreifschutz</b> Delivery unit cpl. installed with ingreen protection	
	306.01.614.00	1	<b>Teilesatz Eingreifschutz</b> Part set ingreen protection	
	306.00.614.00	1	<b>Eingreifschutzklappe kpl.</b> Ingreen protection compl.	
	306.00.615.00	1	<b>Aufsatz für Ausgabe</b> Cap for delivery unit	
	950.84.002.00	9	<b>Gewindeformschraube DIN 7500-CM4x8</b> Self-tapping screw DIN 7500-CM4x8	
	306.00.024.00	1	<b>Klappenachse</b> Gate bearing	
	306.00.616.00	2	<b>Kurbel für Schutzklappe genietet</b> Handle for protection flap riveted	
	950.64.004.00	2	<b>Sicherungsscheibe DIN 6799-4,0</b> Retaining ring DIN 6799-4.0	
	950.64.006.00	2	<b>Sicherungsscheibe DIN 6799-6,0</b> Retaining ring DIN 6799-6.0	



# FS 2000





# ERSATZTEILLISTE

List of spare parts

## FS 2000

Tür komplett

Door compl.

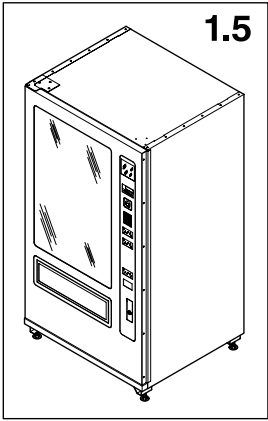
**Scheibe - Klemm- und Halteleisten**

Washer - calking ledge and holder ledge



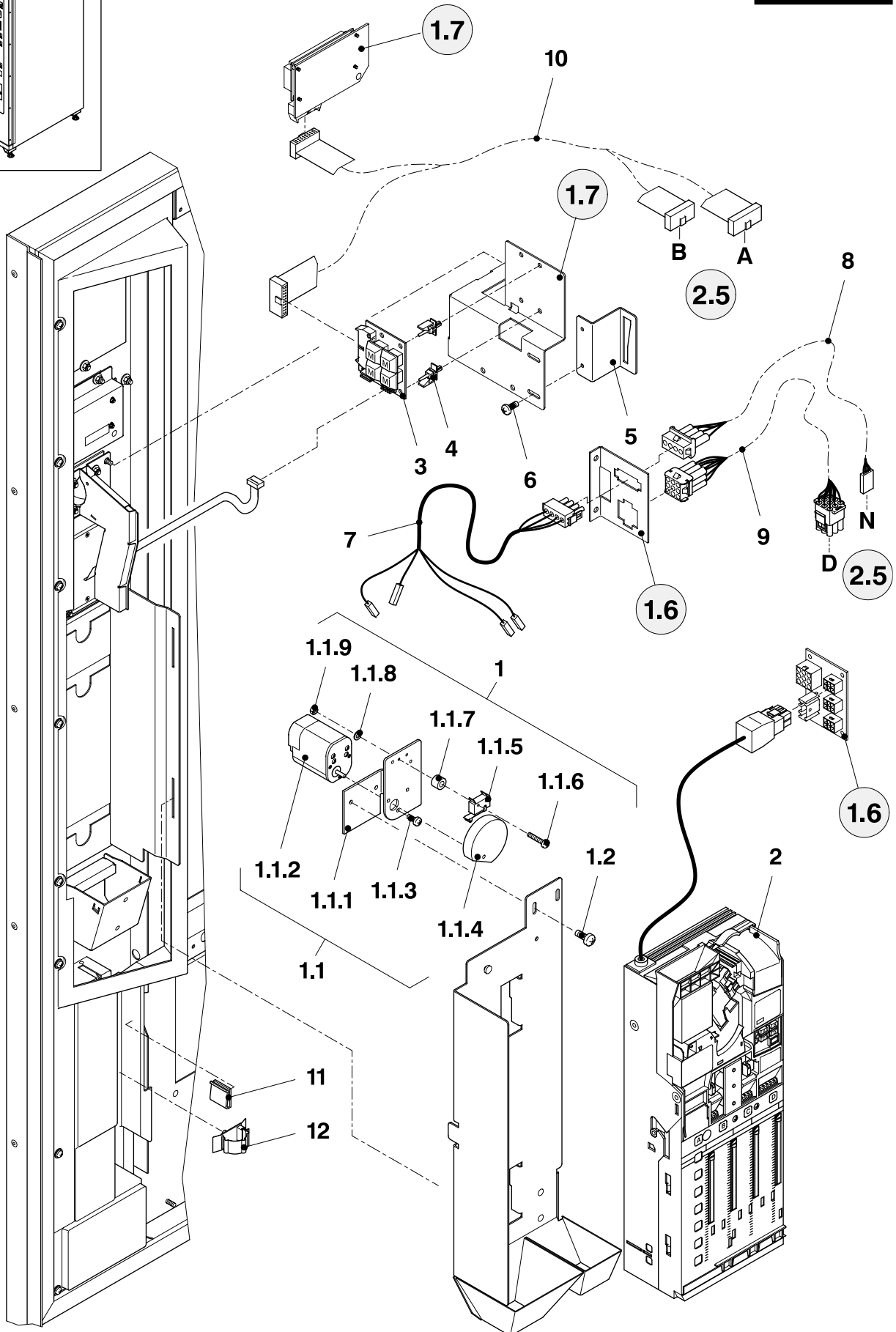
Münchener Str. 20  
D-91567 Herrieden  
Germany  
Telefon : 09825/18-0  
Telefax : 09825/18-155

Pos. Pos.	Artikel-Nummer Article No.	Stck. Unit	Bezeichnung Description	Bemerkung Remarks
1	306.00.006.00	1	<b>Isolierglasscheibe VSG</b> Isolation window pane VSG	
	306.00.688.00	1	<b>Isolierglasscheibe ESG</b> Isolation window pane ESG	
	306.00.755.00	1	<b>Isolierglasscheibe VSG mit Gitter</b> Isolation window pane VSG with grid	
	306.00.092.00	1	<b>Werbescheibe 364mm</b> Advertising panel 364mm	
2	306.00.056.00	1	<b>Klemm.- und Halteleiste</b> Calking- and holder ledge	
3	306.00.058.00	1	<b>Klemm.- und Halteleiste unten</b> Lower calking- and holder ledge	
4	306.00.060.00	1	<b>Klemm.- und Halteleiste links</b> Calking- and holder ledge left	
5	306.00.064.00	1	<b>Klemm.- und Halteleiste rechts</b> Calking- and holder ledge right	
	306.00.676.00	1	<b>Reflektionsfolie</b> Reflection sheet	
6	266.00.509.00	1	<b>Erdungsband kpl.</b> Grounding cable compl.	
7	952.51.105.10	22	<b>Gewindeformschraube M5x10</b> Self-tapping screw M5x10	
8	306.00.079.00	1	<b>Dichtungssatz</b> Sealing set	
9	950.84.002.00	9	<b>Gewindeformschraube DIN 7500-CM4x8</b> Self-tapping screw DIN 7500-CM4x8	
10	951.72.003.00	9	<b>Scheibe DIN 9021-A4,3</b> Washer DIN 9021-A4.3	

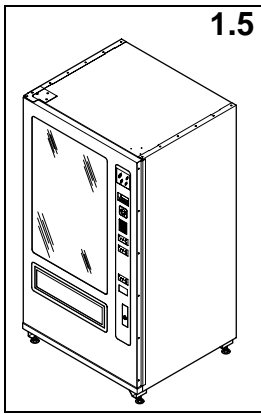


1.5

FS 2000







# ERSATZTEILLISTE

List of spare parts

## FS 2000

Tür komplett

Door compl.

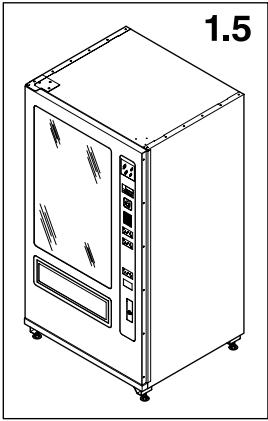
**MSG - Servicetastatur - Kabelberbindung**

MSG - service key board - cable connection

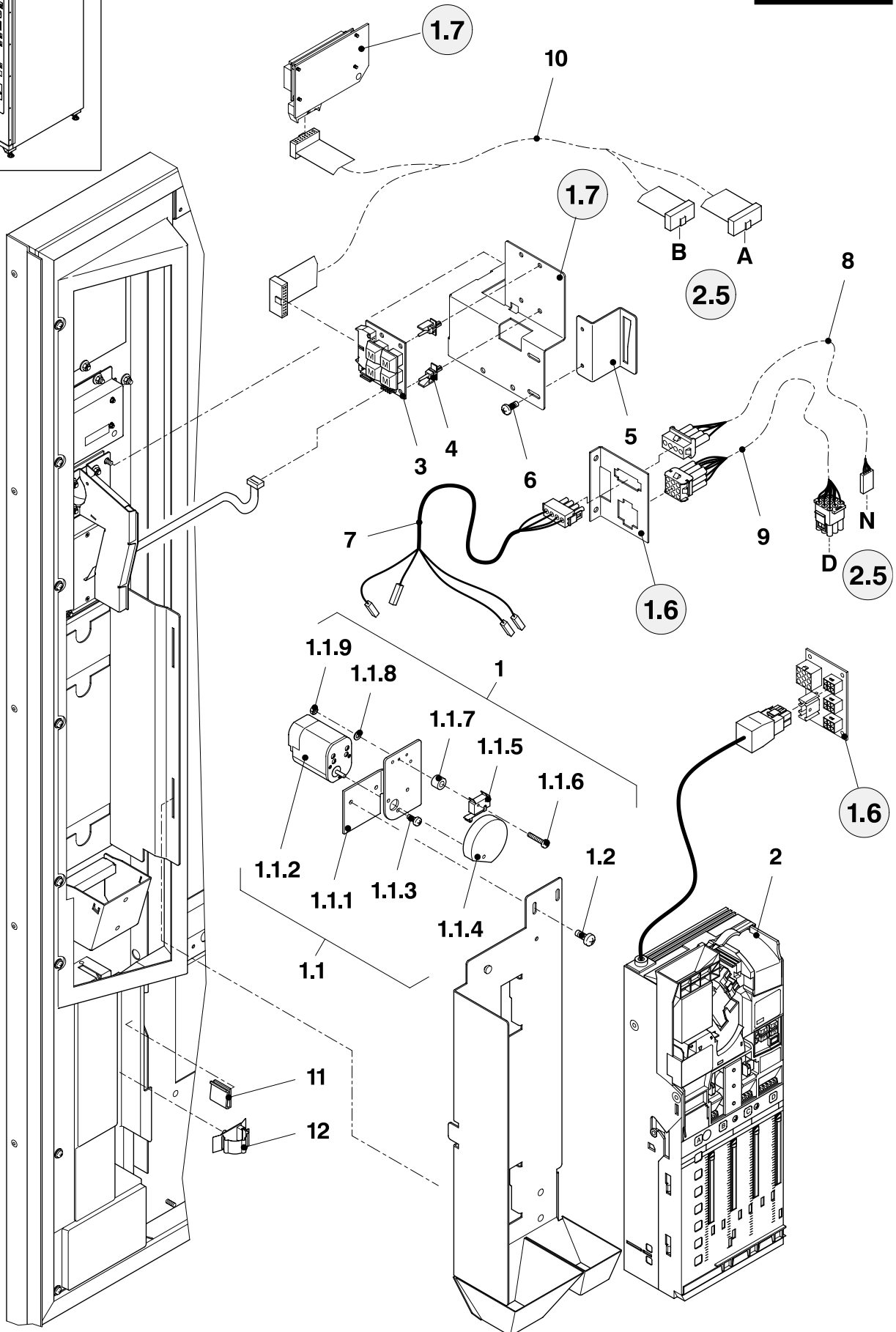


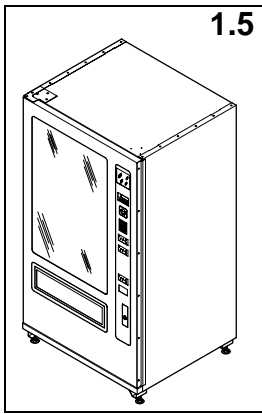
Münchener Str. 20  
D-91567 Herrieden  
Germany  
Telefon : 09825/18-0  
Telefax : 09825/18-155

Pos. Pos.	Artikel-Nummer Article No.	Stck. Unit	Bezeichnung Description	Bemerkung Remarks
1	306.02.772.00	1	<b>MSG Halteplatte kpl. mont.</b> MSG holder plate compl. installed	
1.1	622.01.017.00	1	<b>Motorhalteplatte vorm.</b> Motor holder plate pre-installed	
1.1.1	622.00.017.00	1	<b>Motorhalteplatte</b> Motor holder plate	
1.1.2	985.27.035.09	1	<b>Getriebemotor 9V</b> Gear motor 9V	
1.1.3	950.89.004.00	3	<b>Gewindeformschraube DIN 7500-CM2,5x10</b> Self-tapping screw DIN 7500-CM2.5x10	
1.1.4	274.00.202.00	1	<b>Exzentrerscheibe für Motorische-Rückgabe</b> Eccentric disc for motorized coin return	
1.1.5	985.14.065.23	1	<b>Subminiaturschalter mit Betätiger</b> Sub-miniature switch with actuator	
1.1.6	951.02.020.16	2	<b>Linsenschraube mit Kreuzschlitz DIN 7985-M2x16</b> Fillister head screw with cross-recees DIN 7985-M2x16	
1.1.7	952.42.001.04	2	<b>Kunststoffdistanzrolle</b> Plastic distance roller	
1.1.8	950.55.014.00	2	<b>Scheibe DIN 125-A2,2</b> Washer DIN 125-A2.2	
1.1.9	950.50.011.00	2	<b>Sechskantmutter DIN 934-M2</b> Hexagon nut DIN 934-M2	
1.2	950.84.002.00	2	<b>Gewindeformschraube DIN 7500-CM4x8</b> Self-tapping screw DIN 7500-CM4x8	
2		1	<b>MSG</b> MSG	
3	306.00.536.00	1	<b>Platine für Servicetastatur kpl. best.</b> Board for service key board compl. order	
4	985.10.127.01	4	<b>Printplattenhalter</b> Print plate holder	
5	306.00.049.00	1	<b>Einstellteil für Riegel</b> Adjustment for bar	
6	950.84.002.00	2	<b>Gewindeformschraube DIN 7500-CM4x8</b> Self-tapping screw DIN 7500-CM4x8	
7	306.00.504.00	1	<b>KV Motorische-Rückgabe</b> KV motorized coin return assembly parts	
8	306.00.510.00	1	<b>KV STRG. - Steckerwinkel (Mot.-Rückg.)</b> KV VMC - Plug angle (motorized coin return assembly parts)	
9	306.00.511.00	1	<b>KV STRG. - Steckerwinkel (MSG)</b> KV VMC - plug angle (MSG)	
10	306.00.506.00	1	<b>KB STRG. - Display - Servicetastatur</b> KB VMC - display - service key board	
11	985.10.105.01	4	<b>Flachbandkabelhalter</b> Flat band cable holder	



FS 2000





# ERSATZTEILLISTE

List of spare parts

## FS 2000

**Tür komplett**

Door compl.

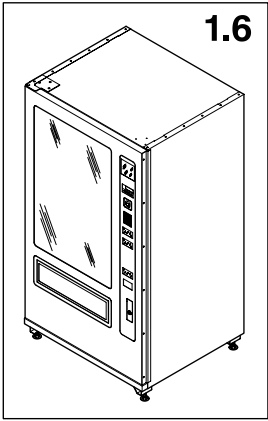
**MSG - Servicetastatur - Kabelberbindung**

MSG - service key board - cable connection

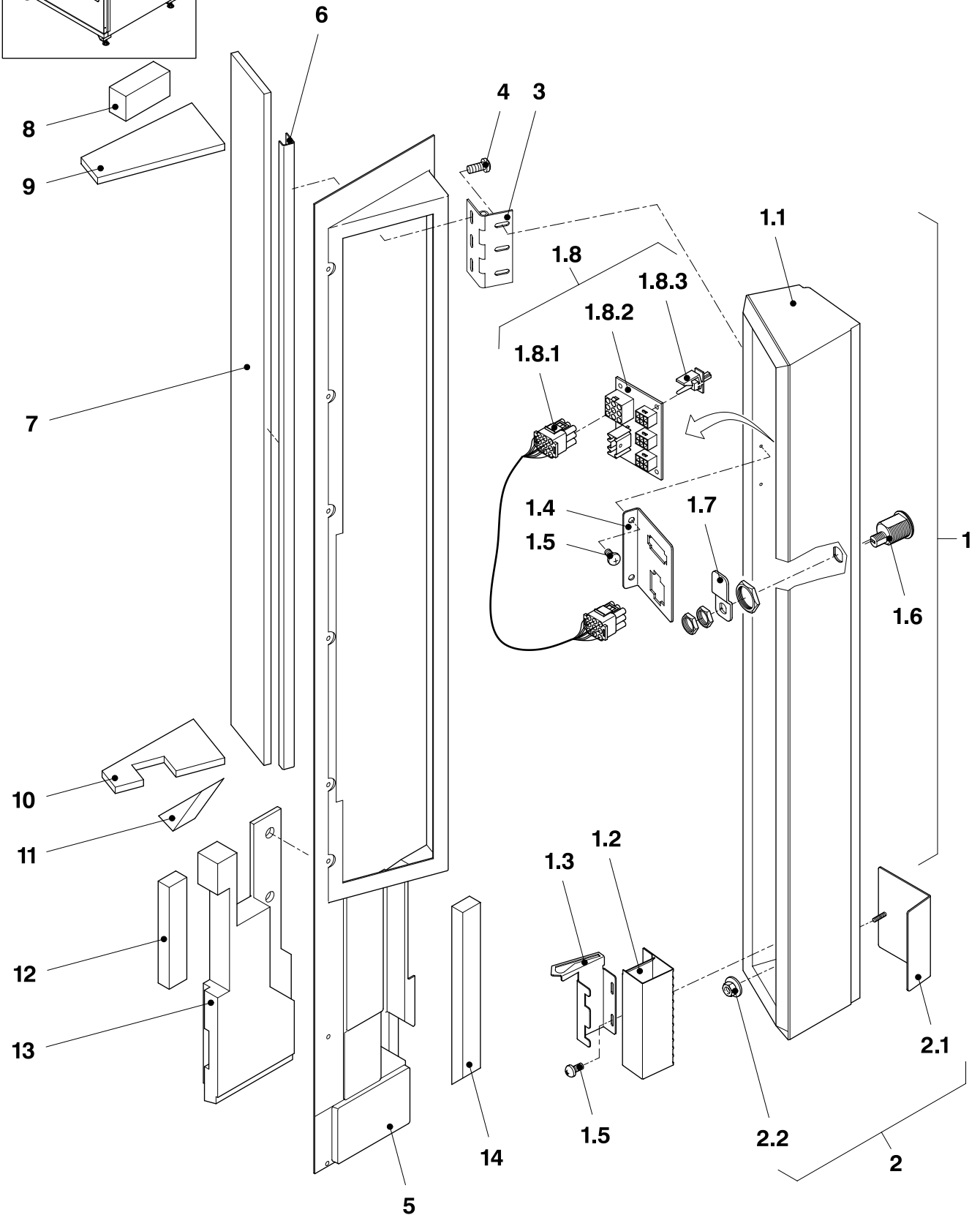


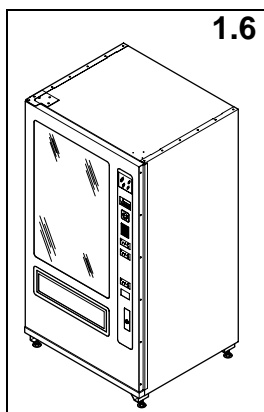
Münchener Str. 20  
D-91567 Herrieden  
Germany  
Telefon : 09825/18-0  
Telefax : 09825/18-155

Pos. Pos.	Artikel-Nummer Article No.	Stck. Unit	Bezeichnung Description	Bemerkung Remarks
12	985.10.158.13	2	<b>Rundkabelhalter mit Einrastfeder</b> Round cable holder with ingreen spring	
	306.01.562.00	1	<b>Teilesatz für Executive MP</b> Part set for executive MP	
	306.00.562.00	1	<b>KV Executive MP - Spannungsversorgung</b> KV executive MP - power supply	
	640.00.523.00	1	<b>KV Executive MP - Datenbus</b> KV executive MP - data bus	



FS 2000





# ERSATZTEILLISTE

List of spare parts

## FS 2000

### Tür komplett

Door compl.

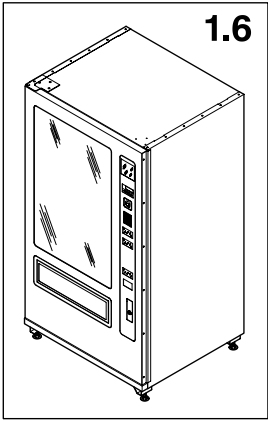
### Haube - Türziehteil

Cover - door pull part

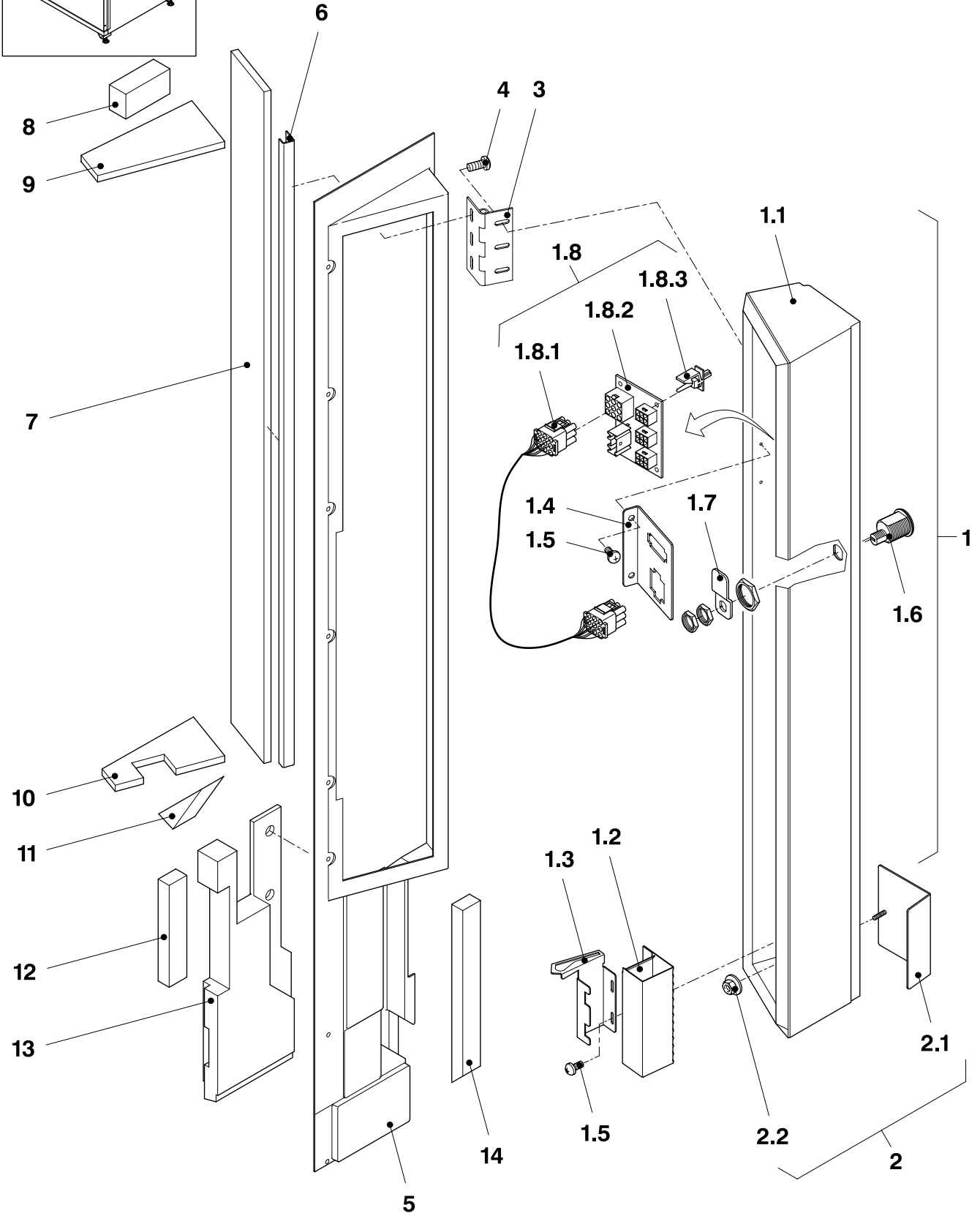


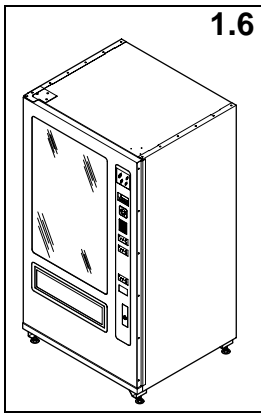
Münchener Str. 20  
D-91567 Herrieden  
Germany  
Telefon : 09825/18-0  
Telefax : 09825/18-155

Pos. Pos.	Artikel-Nummer Article No.	Stck. Unit	Bezeichnung Description	Bemerkung Remarks
1	306.03.043.00	1	<b>Haube kpl. mont.</b> Cover compl. installed	
1.1	306.02.043.00	1	<b>Haube geschäumt</b> Cover foamed	
1.2	306.00.044.00	1	<b>Kassenkanal Haube</b> Cash box cannal cover	
1.3	306.00.790.00	1	<b>MSG-Führung</b> MSG-guide	
1.4	300.00.089.00	1	<b>Steckerwinkel</b> Plug angle	
1.5	950.84.002.00	4	<b>Gewindeformschraube DIN 7500-CM4x8</b> Self-tapping screw DIN 7500-CM4x8	
1.6	006.00.024.00	1	<b>Zylinderhebelschloß CES 5256</b> Cylindrical lever lock CES 5256	
1.7	300.00.642.00	1	<b>Schließhebel für Kassenklappe</b> Locking lever for cash box flap	
1.8	640.01.508.00	1	<b>Teilesatz MDB Adapter</b> Part set MDB adapter	
1.8.1	623.00.530.00	1	<b>KV MDB Adapter - Interface</b> KV MDB adapter - interface	
1.8.2	640.00.508.00	1	<b>MDB Adapter kpl. best.</b> MDB adapter compl. order	
1.8.3	985.10.127.01	4	<b>Printplattenhalter</b> Print plates holder	
2	306.01.626.00	1	<b>Teilesatz Kassenschutz</b> Part set for cash box protection	
2.1	306.00.626.00	1	<b>Kassenschutz kpl.</b> Cash box protection compl.	
2.2	950.87.003.00	2	<b>Kombimutter mit gebördelter Scheibe M5</b> Multipurpose nut with flanged washer M5	
3	306.00.073.00	2	<b>Scharnier für Haube</b> Hinge for cover	
4	950.84.002.00	12	<b>Gewindeformschraube DIN 7500-CM4x8</b> Self-tapping screw DIN 7500-CM4x8	
5	306.00.042.00	1	<b>Türziehteil</b> Door pull part	
6	306.00.085.00	1	<b>Verstärkungswinkel für Scharnier</b> Reinforcement angle for hinge	
7	306.00.709.00	1	<b>Isolierung rechts</b> Isolation right	
8	306.00.713.00	2	<b>Abdichtklotz oben geschäumt</b> Upper sealing block foamed	
9	306.00.707.00	1	<b>Türziehteilisolierung oben</b> Upper pull part isolation	



FS 2000





# ERSATZTEILLISTE

List of spare parts

## FS 2000

**Tür komplett**

Door compl.

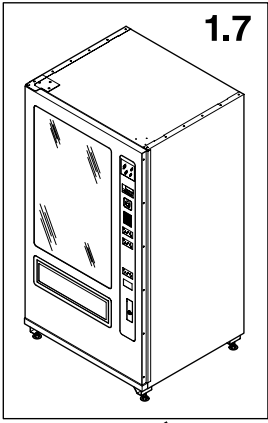
**Haube - Türziehteil**

Cover - door pull part

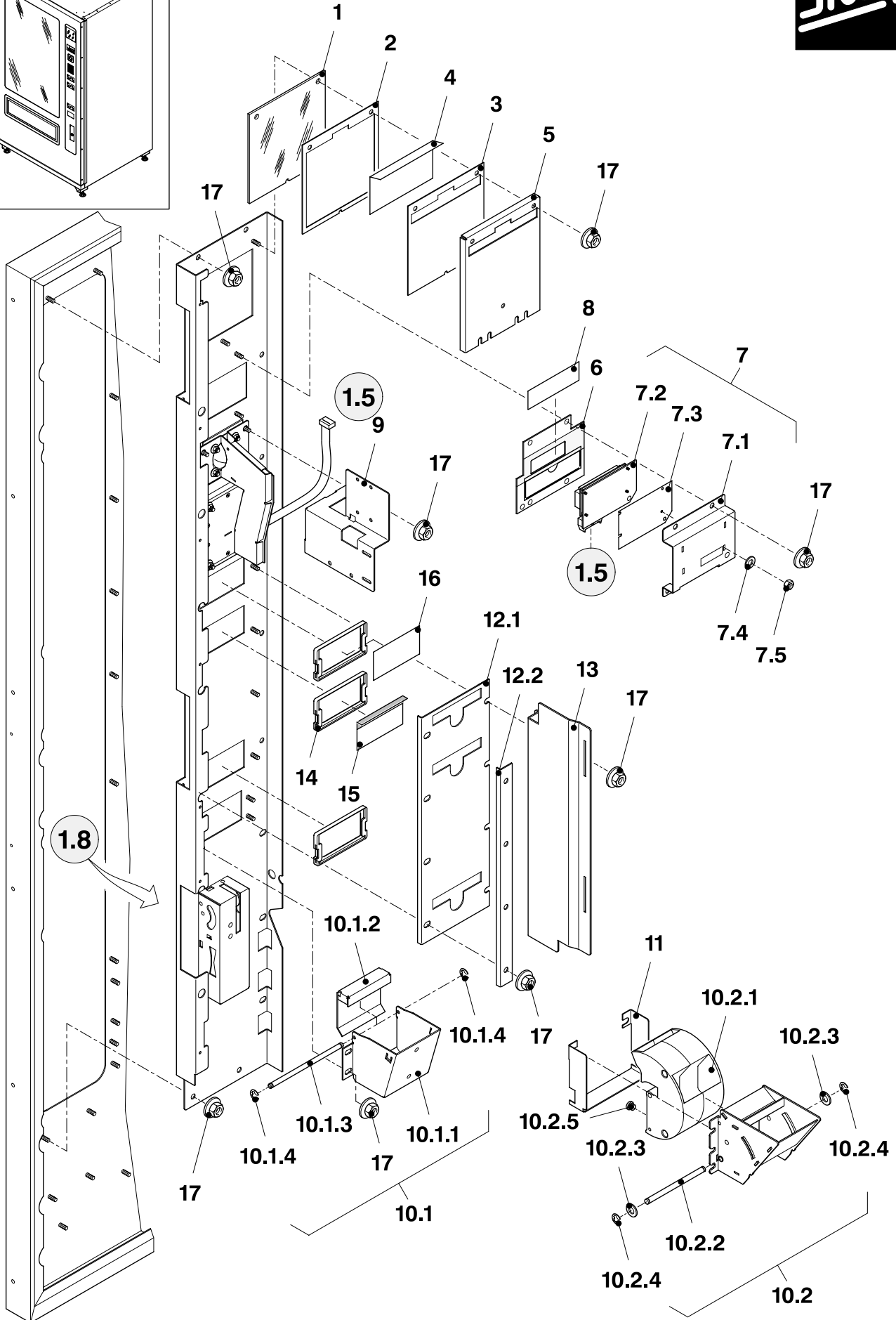


Münchener Str. 20  
D-91567 Herrrieden  
Germany  
Telefon : 09825/18-0  
Telefax : 09825/18-155

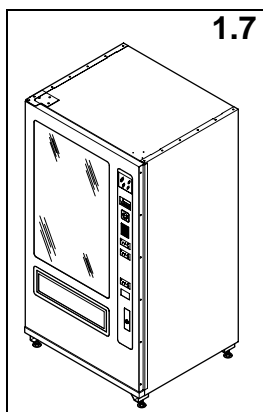
Pos. Pos.	Artikel-Nummer Article No.	Stck. Unit	Bezeichnung Description	Bemerkung Remarks
10	306.00.708.00	1	<b>Türziehteilisolierung unten</b> Lower pull part isolation	
11	306.00.716.00	1	<b>Dichtklotz Kabeldurchführung</b> Seal block cable grommet	
12	306.00.739.00	1	<b>Isolierplatte II für Tür</b> Isolation plate II for door	
13	306.00.738.00	1	<b>Isolierplatte I für Tür</b> Isolation plate I for door	
14	306.00.741.00	1	<b>Abdichtstreifen für Ausgabe</b> Sealing strips for delivery unit	



**FS 2000**







# ERSATZTEILLISTE

List of spare parts

## FS 2000

### Tür komplett

Door compl.

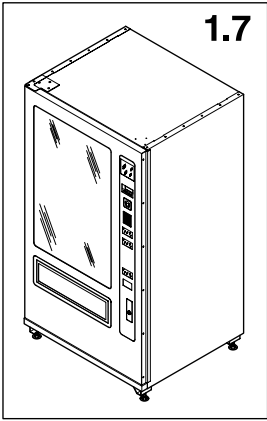
### Bedienmodule vorm.

Service module pre-installed

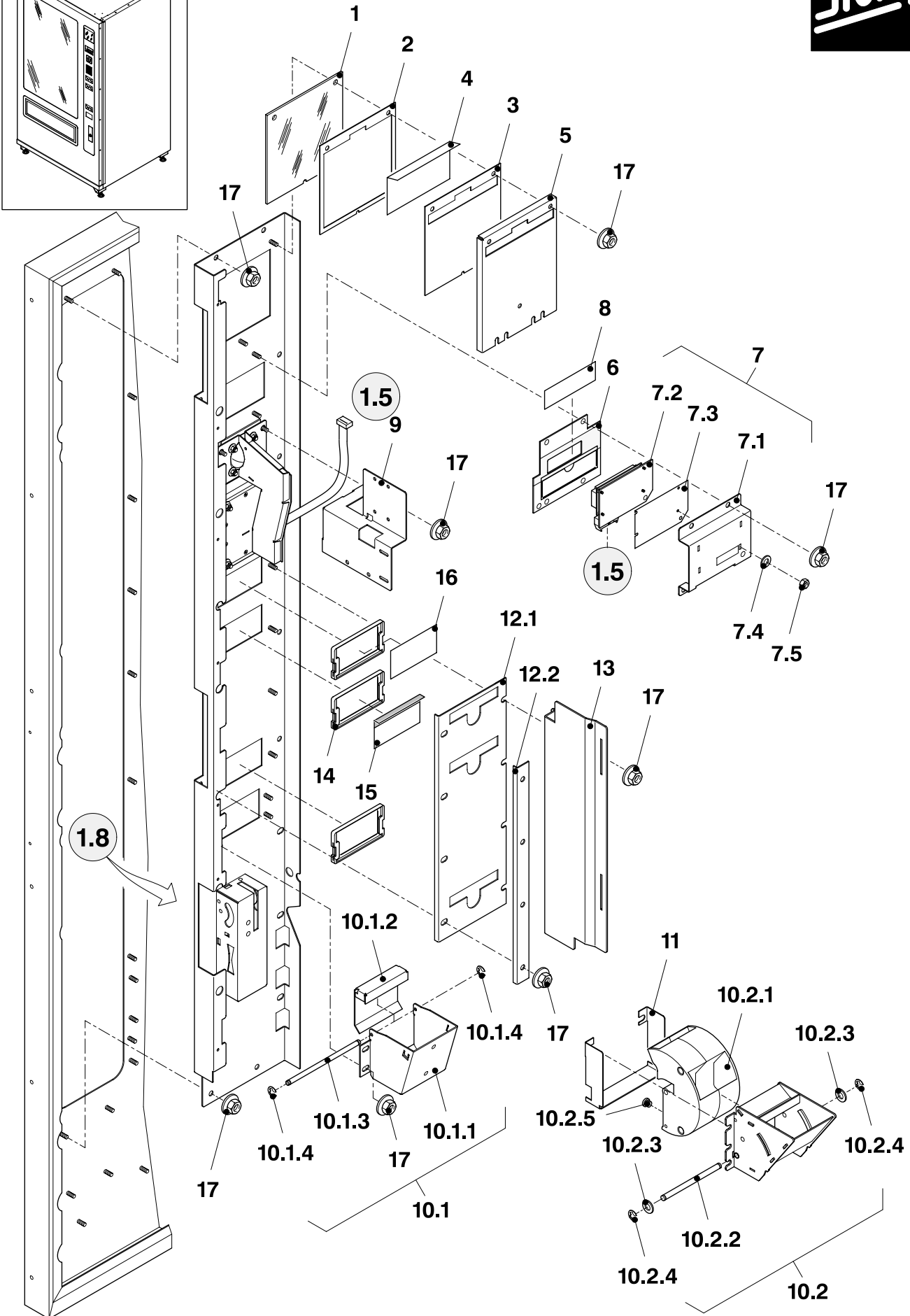


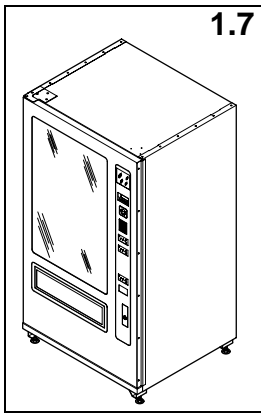
Münchener Str. 20  
D-91567 Herrrieden  
Germany  
Telefon : 09825/18-0  
Telefax : 09825/18-155

Pos. Pos.	Artikel-Nummer Article No.	Stck. Unit	Bezeichnung Description	Bemerkung Remarks
	306.01.637.00	1	<b>Bedienmodule NIRO, vorm.</b> Service module not rustable NIRO, pre-installed	
	306.01.627.00	1	<b>Bedienmodule ohne POS-W., 5 Sort. vorm</b> Service module without POS-W., five kind pre-installed	
	306.01.669.00	1	<b>Bedienmodule SD, vorm.</b> Service module SD, pre-installed	
	306.01.751.00	1	<b>Bedienmodule RV, vorm.</b> Service module RV, pre-installed	
1	621.00.023.00	1	<b>POS-Fenster</b> POS-window	
2	621.00.024.00	1	<b>POS-Rasterblech</b> POS-screen plate	
3	621.00.025.00	1	<b>POS-Taschenscheibe</b> POS-pocket washer	
4	306.00.819.00	1	<b>POS-Träger</b> POS-bar	
5	306.0.844.00	1	<b>Durchschlagschutz POS-Fenster</b> Drift deflector POS-window	
6	646.01.029.00	1	<b>Displayscheibe kpl. mont.</b> Display washer compl. installed	
7	306.01.045.00	1	<b>Display vorm. bel. IR 2/16/5</b> Display pre-installed lighted IR 2/16/5	
7.1	306.00.045.00	1	<b>Displayhalter</b> Display holder	
7.2	636.00.503.00	1	<b>LCD Display kpl. beleuchtet</b> LCD display compl. lighted	
7.3	270.00.058.00	1	<b>Isolierplatte</b> Isolation plate	
7.4	950.55.001.00	4	<b>Scheibe DIN 125-A2,8</b> Washer DIN 125-A2.8	
7.5	950.50.012.00	4	<b>Sechskantmutter DIN 934-M2,5</b> Hexagon nut DIN 934-M2.5	
8	606.00.041.00	1	<b>Einwurfpapierschilde</b> Coin slot sign	
9	306.00.047.00	1	<b>Verriegelungshalter</b> Locking holder	
10.1	306.01.054.00	1	<b>Rückgabekästchen kpl.mont.</b> Coin return box compl. installed	
10.1.1	306.00.054.00	1	<b>Rückgabekästchen geschweißt</b> Coin return box welded	
10.1.2	640.00.036.00	1	<b>Rückgabeklappe</b> Coin return flap	
10.1.3	640.00.037.00	1	<b>Lagerachse für Rückgabekästchen</b> Bearing axle for coin return box	
10.1.4	950.64.003.00	2	<b>Sicherungsscheibe DIN 6799-3,2</b> Retaining ring DIN 6799-3.2	



FS 2000





# ERSATZTEILLISTE

List of spare parts

## FS 2000

**Tür komplett**

Door compl.

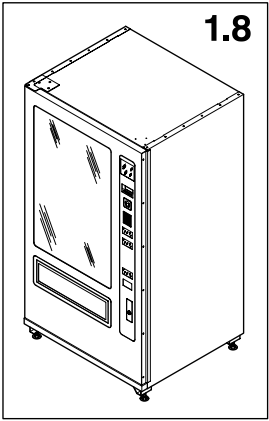
**Bedienmodule vorm.**

Service module pre-installed

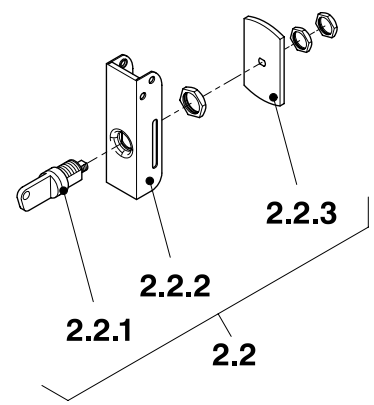
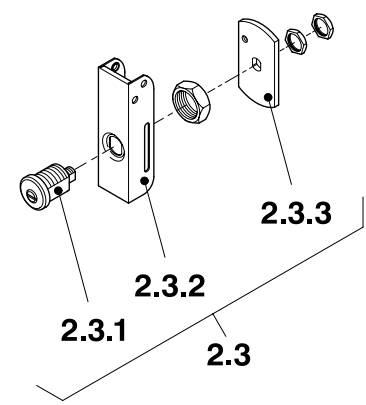
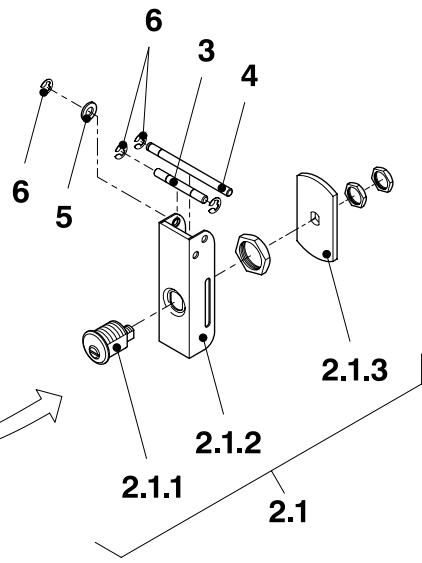
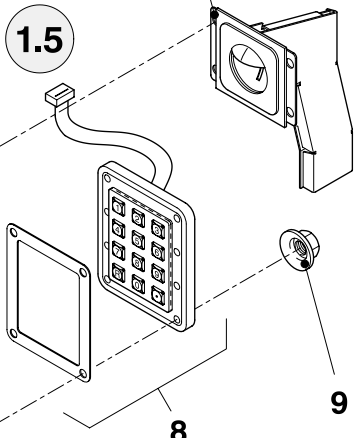
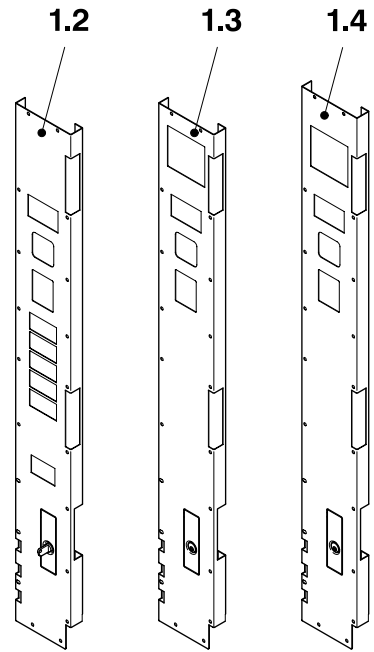
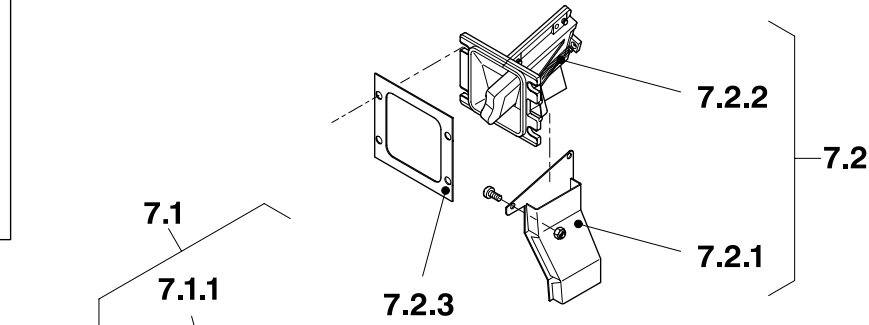
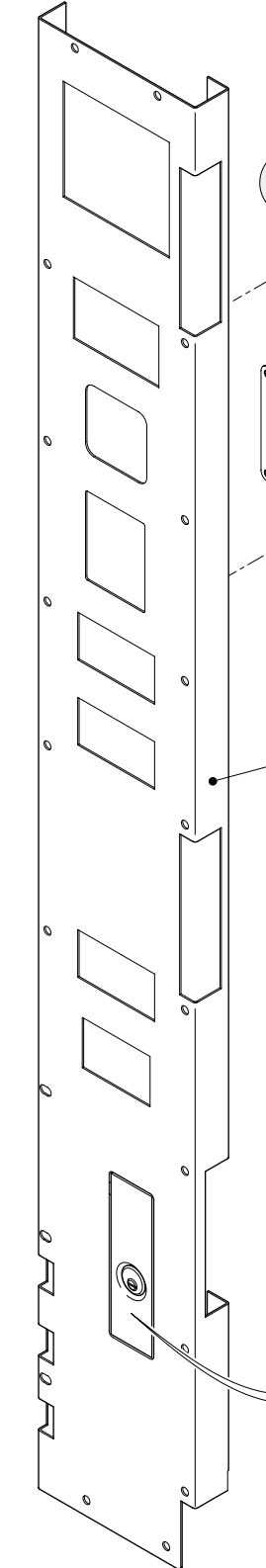


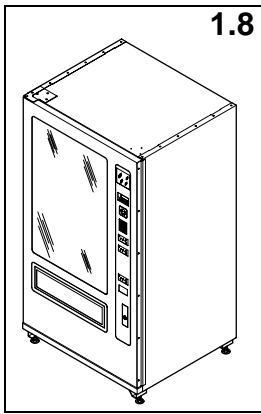
Münchener Str. 20  
D-91567 Herrieden  
Germany  
Telefon : 09825/18-0  
Telefax : 09825/18-155

Pos. Pos.	Artikel-Nummer Article No.	Stck. Unit	Bezeichnung Description	Bemerkung Remarks
102	300.01.056.00	1	<b>Rückgabebrommel kpl.</b> Coin return drum cpl.	
102.1	274.01.060.00	1	<b>Münzschale vorm.</b> Coin drum pre-installed	
102.2	274.00.65.00	1	<b>Lagerachse Münzrückgabe</b> Bearing axle for coin return	
102.3	950.55.005.00	2	<b>Scheibe DIN 125-A6,4</b> Washer DIN 125-6.4	
102.4	950.64.004.00	2	<b>Sicherungsscheibe DIN 6799-4,0</b> Safety slider DIN 6799-4.0	
102.5	272.00.005.00	2	<b>Einsteckpuffer</b> Coin slot buffer	
11	306.00.759.00	1	<b>Isolierungshalter</b> Isolation holder	
12.1	306.00.832.00	1	<b>Schlagschutz für Sortenschilder</b> Impact protection for selection sign	
12.2	306.00.050.00	1	<b>Sortenschildhaltewinkel</b> Selection sign holder angle	
13	306.00.771.00	1	<b>Träger für MSG-Halteplatte</b> Bar for MSG-holder plate	
14	300.00.621.00	5	<b>Sortenschildhalter einfach</b> Kind sign holder simple	
15	603.00.046.00	1	<b>Preisschildträger bedruckt</b> Price sign bar printed	
16	306.00.783.00	1	<b>Piktogramm Rückgabebaste</b> Pictogram coin return button	
17	950.87.003.00	23	<b>Kombimutter mit gebördelter Scheibe M5</b> Multipurpose nut with flanged washer M5	



FS 2000





# ERSATZTEILLISTE

List of spare parts

## FS 2000

**Tür komplett**

Door compl.

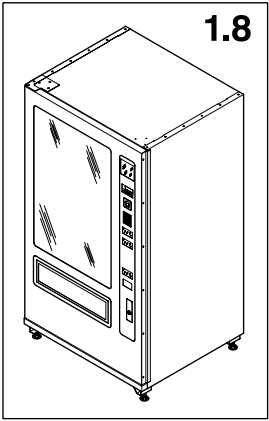
**Bedienmodule vorm.**

Service module pre-installed

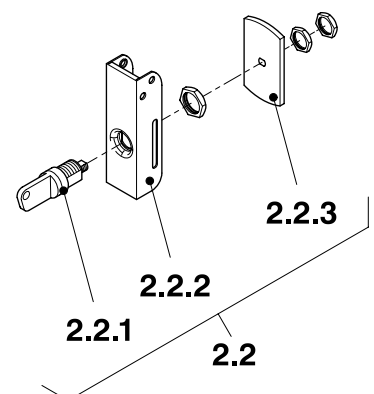
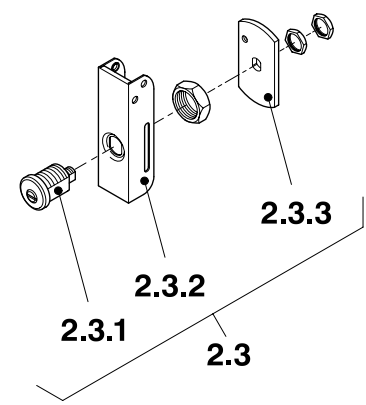
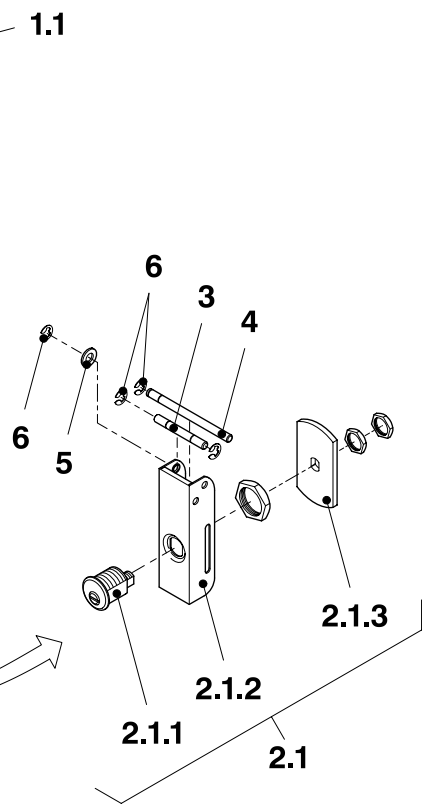
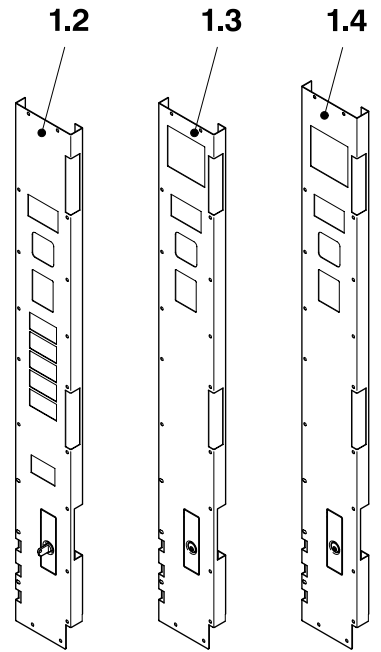
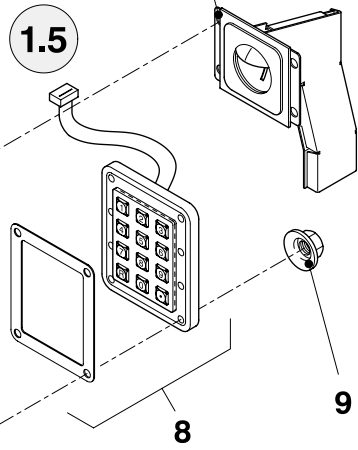
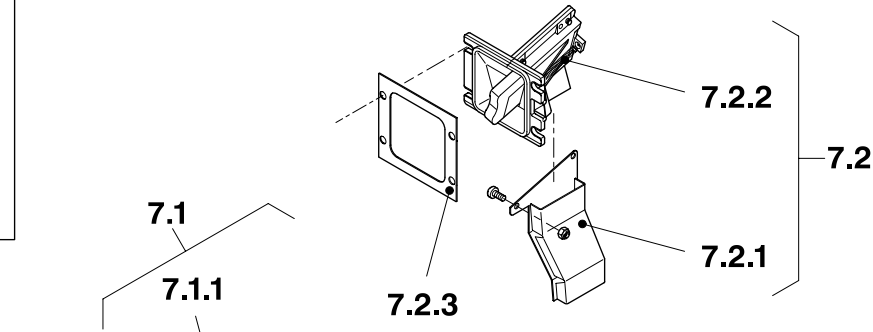
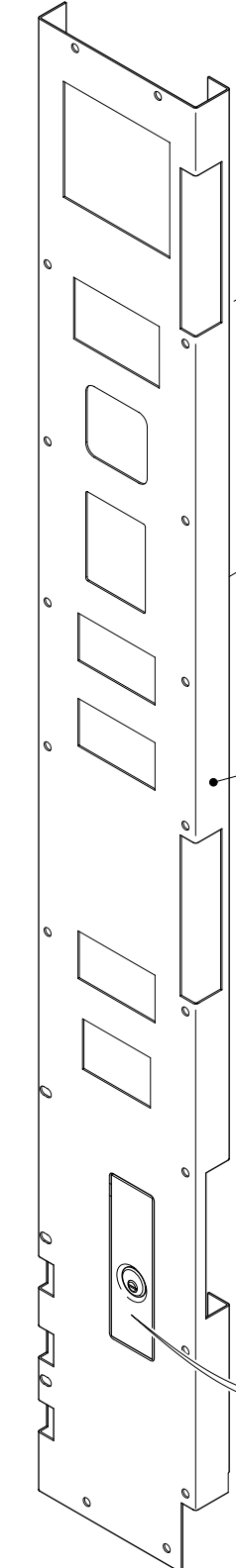


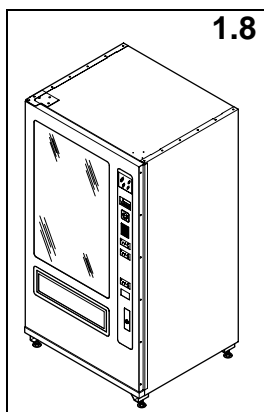
Münchener Str. 20  
D-91567 Herrrieden  
Germany  
Telefon : 09825/18-0  
Telefax : 09825/18-155

Pos. Pos.	Artikel-Nummer Article No.	Stck. Unit	Bezeichnung Description	Bemerkung Remarks
	306.01.637.00	1	<b>Bedienmodule NIRO, vorm.</b> Service module not rustable NIRO, pre-installed	
	306.01.627.00	1	<b>Bedienmodule ohne POS-W., 5 Sort. vorm.</b> Service module without POS-W., five kind pre-installed	
	306.01.669.00	1	<b>Bedienmodule SD, vorm.</b> Service module SD, pre-installed	
	306.01.751.00	1	<b>Bedienmodule RV, vorm.</b> Service module RV, pre-installed	
1.1	306.00.637.00	1	<b>Bedienmodule „NIROSTA“ kpl.</b> Service module not rustable "NIROSTA" compl.	
1.2	306.00.627.00	1	<b>Bedienmodule ohne POS-W., 5 Sort. kpl.</b> Service module without POS-W., five kind compl.	
1.3	306.00.669.00	1	<b>Bedienmodule SD, kpl.</b> Service module SD, compl.	
1.4	306.00.751.00	1	<b>Bedienmodule RV, kpl.</b> Service module RV, compl.	
2.1	604.01.052.00	1	<b>Teilesatz CES Schloß</b> Part set CES lock	
2.1.1	006.00.024.00	1	<b>Zylinderhebelschloß CES 5356</b> Cylindrical lever lock CES 5356	
2.1.2	577.00.028.01	1	<b>Sperrklappe für Zylinderschloß</b> Locking lever for cylindrical lock	
	302.00.009.00	1	<b>Sperrklappe lackiert</b> Locking lever varnished	
2.1.3	604.00.052.00	1	<b>Schloßplatte groß</b> Gread locking plate	
2.2	306.01.602.00	1	<b>Teilesatz VANLOCK Schloß</b> Part set VANLOCK lock	
2.2.1	306.00.602.00	1	<b>Vanlock Schloß rechtsschlies. 90°</b> Vanlock lock right closing 90°	
2.2.2	577.00.029.00	1	<b>Sperrklappe für Spezialschloß kpl.</b> Locking lever for special lock compl.	
2.2.3	605.00.043.00	1	<b>Schloßriegel groß für Spezialschloß</b> Gread locking bolt for special lock	
2.3	607.01.009.00	1	<b>Teilesatz KNAPP Schloß</b> Part set KNAPP lock	
2.3.1	266.00.852.00	1	<b>Zylinderhebelschloß KNAPP</b> Cylindrical lever lock KNAPP	
2.3.2	577.00.028.01	1	<b>Sperrklappe für Zylinderschloß</b> Locking lever for cylindrical lock	
2.3.3	607.00.009.00	1	<b>Schloßplatte groß für KNAPP</b> Gread locking plate for KNAPP	
3	577.00.027.00	1	<b>Lagerachse für Schloßkasten</b> Bearing axle for locking box	
4	306.00.011.00	1	<b>Schließbolzen</b> Closing bolt	
5	950.55.006.00	1	<b>Scheibe DIN 125-A8,4</b> Washer DIN 125-A8.4	



**FS 2000**





# ERSATZTEILLISTE

List of spare parts

## FS 2000

**Tür komplett**

Door compl.

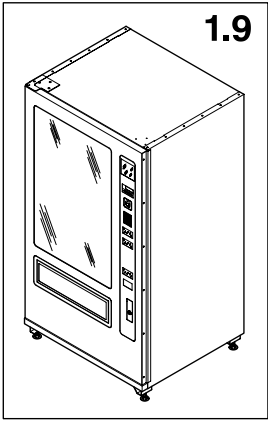
**Bedienmodule vorm.**

Service module pre-installed

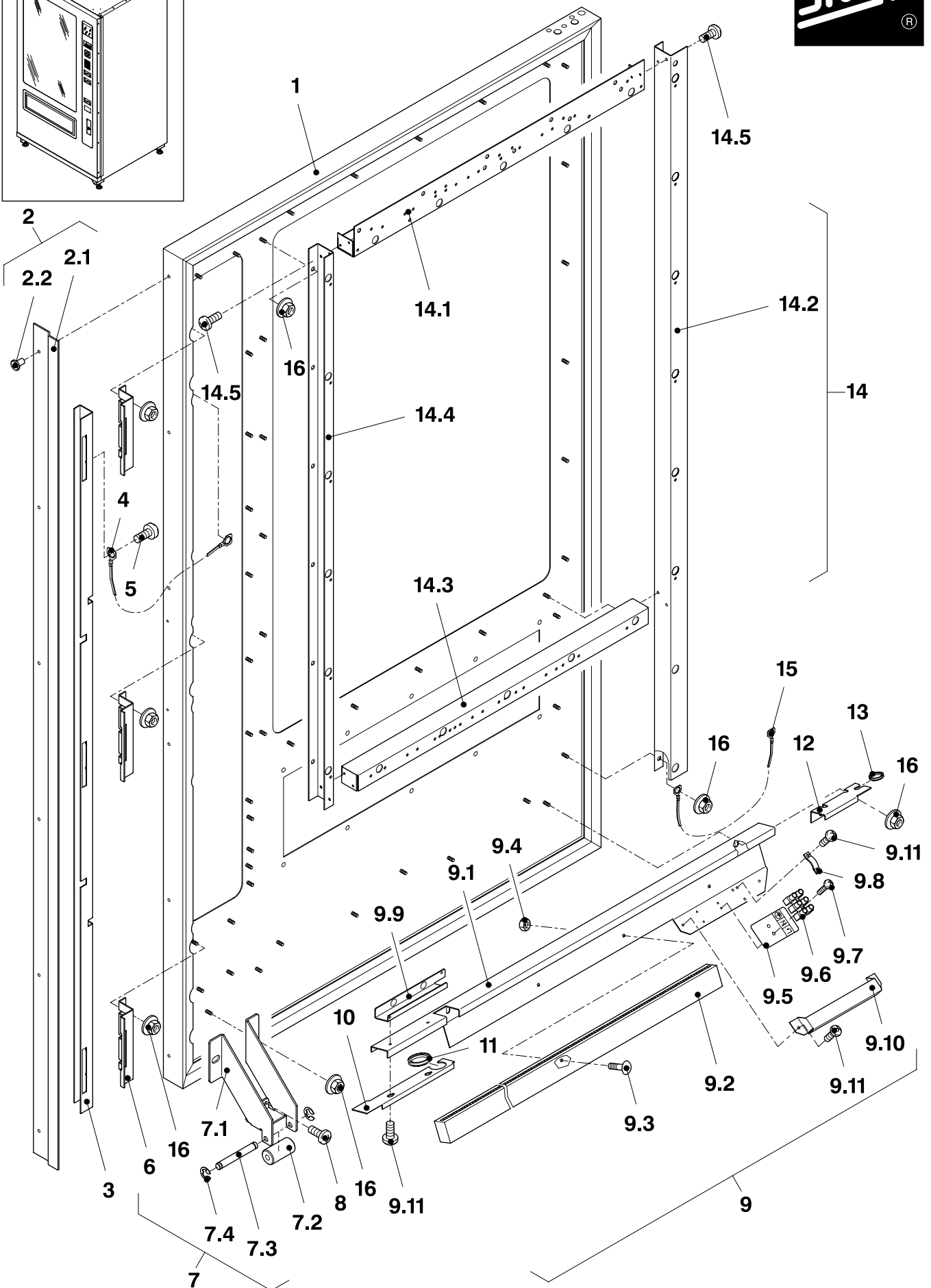


Münchener Str. 20  
D-91567 Herrieden  
Germany  
Telefon : 09825/18-0  
Telefax : 09825/18-155

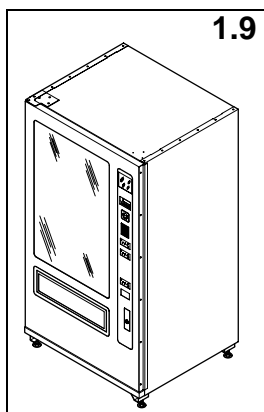
Pos. Pos.	Artikel-Nummer Article No.	Stck. Unit	Bezeichnung Description	Bemerkung Remarks
6	950.64.006.00	4	<b>Sicherungsscheibe DIN 6799-6,0</b> Retaining ring DIN 6799-6.0	
7.1	306.01.046.00	1	<b>Einwurftrichter kpl. mont.</b> Coin insert hopper compl. installed	
7.1.1	270.00.069.00	1	<b>Einwurfdichtung</b> Coin insert seal	
7.2	306.02.072.00	1	<b>Einwurfschieber 15°/ gerade kpl. mont.</b> Coin insert slide 15°/ straight compl. installed	
7.2.1	306.00.072.00	1	<b>Einwurfkanal für Einwurfschieber kpl.</b> Coin slot channel for coin insert slide compl.	
7.2.2	274.00.080.00	2	<b>Zugfeder</b> Extention spring	
7.2.3	266.00.047.00	1	<b>Einwurfschieberdichtung</b> Coin insert slide seal	
8	306.00.561.00	1	<b>Tastatur unbel. kpl.</b> Key board unlighted compl.	
	306.01.538.00	1	<b>Teilesatz Tastatur bel.</b> Part set key board lighted	
	309.00.512.00	1	<b>Tastatur bel. kpl.</b> Key board lighted compl.	
	306.00.538.00	1	<b>KV STRG. - Servicetastatur</b> KV VMC - service key board	
9	950.87.003.00	4	<b>Kombimutter mit gebördelter Scheibe M5</b> Multipurpose nut with flanged washer M5	



FS 2000







# ERSATZTEILLISTE

List of spare parts

## FS 2000

**Tür komplett**

Door compl.

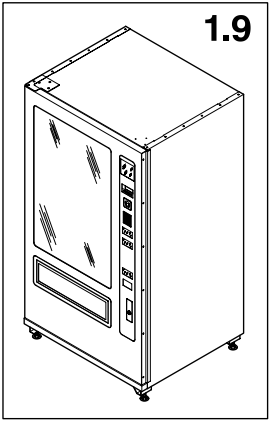
**Anbauteile**

Fixing parts

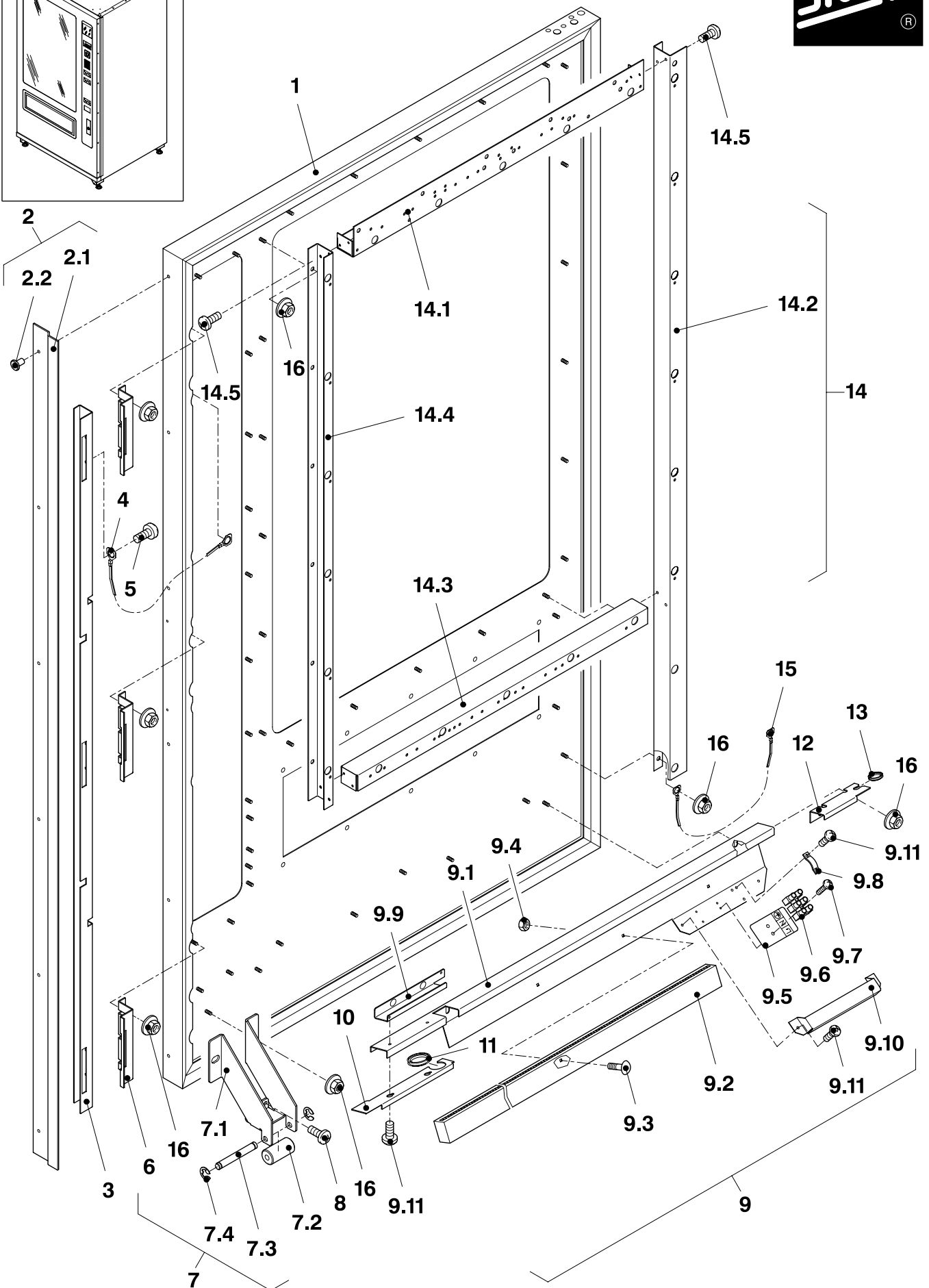


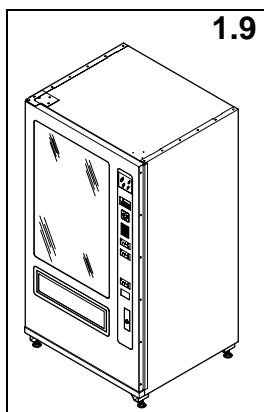
Münchener Str. 20  
D-91567 Herrieden  
Germany  
Telefon : 09825/18-0  
Telefax : 09825/18-155

Pos. Pos.	Artikel-Nummer Article No.	Stck. Unit	Bezeichnung Description	Bemerkung Remarks
1	306.00.002.00	1	<b>Tür kpl. FS 2000</b> Door compl. FS 2000	
	306.00.638.00	1	<b>Tür kpl. FS 2000 „NIROSTA“</b> Door compl. FS 2000 not rustable "NIROSTA"	
	306.00.668.00	1	<b>Tür kpl. FS 2000 SD</b> Door compl. FS 2000 SD	
	306.00.750.00	1	<b>Tür kpl. FS 2000 RV</b> Door compl. FS 2000 RV	
2	603.01.638.00	1	<b>Teilesatz Türspaltabdeckung</b> Part set door split cover	
21	603.00.638.00	1	<b>Türspaltabdeckung</b> Door split cover	
22	950.92.001.01	1	<b>Blindniet lackiert</b> Blind rivet varnished	
	603.01.658.00	1	<b>Teilesatz Türspaltabdeckung NIRO</b> Part set door split cover NIRO	
	603.00.658.00	1	<b>Türspaltabdeckung NIRO</b> Door split cover NIRO	
	950.92.002.01	1	<b>Magazin-Blindniet</b> Magazin-blind rivet	
3	306.00.010.00	1	<b>Riegelstange</b> Locking bar	
4	266.00.508.00	3	<b>Erdungsband</b> Grounding cable	
5	951.34.001.00	3	<b>Gewindeformschraube DIN 7500-CM5x8</b> Self-tapping screw DIN 7500-CM5x8	
6	306.00.053.00	3	<b>Riegelstangenführung</b> Locking bar guide	
7	306.01.037.00	1	<b>Rollenträger vorm.</b> Roller bar pre-installed	
7.1	306.00.037.00	1	<b>Rollenträger</b> Roller bar	
7.2	306.00.621.00	1	<b>Rolle für Türheber</b> Roll for door lifter	
7.3	306.00.622.00	1	<b>Lagerachse</b> Bearing axle	
7.4	950.64.004.00	2	<b>Sicherungsscheibe DIN 7500-4,0</b> Retaining ring DIN 7500-4.0	
8	950.84.002.00	2	<b>Gewindeformschraube DIN 7500-CM4x8</b> Self-tapping screw DIN 7500-CM4x8	
9	306.01.062.00	1	<b>Dichtungswinkel mont.</b> Sealing angle installed	
9.1	306.00.062.00	1	<b>Dichtungswinkel</b> Sealing angle	
9.2	985.13.145.28	1	<b>Tehalit Verdr.- Kanal RAL 7030</b> Tehalit wiring cable RAL 7030	
9.3	950.39.001.00	3	<b>Flachrundschaube mit Vierkantansatz M4x10</b> Mushroom head bolt with square M4x10	



FS 2000





# ERSATZTEILLISTE

List of spare parts

## FS 2000

**Tür komplett**

Door compl.

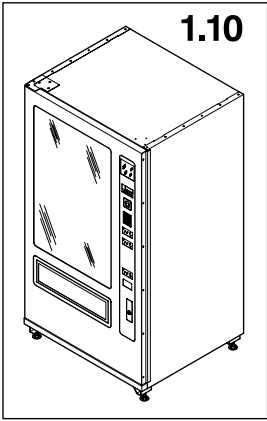
**Anbauteile**

Fixing parts

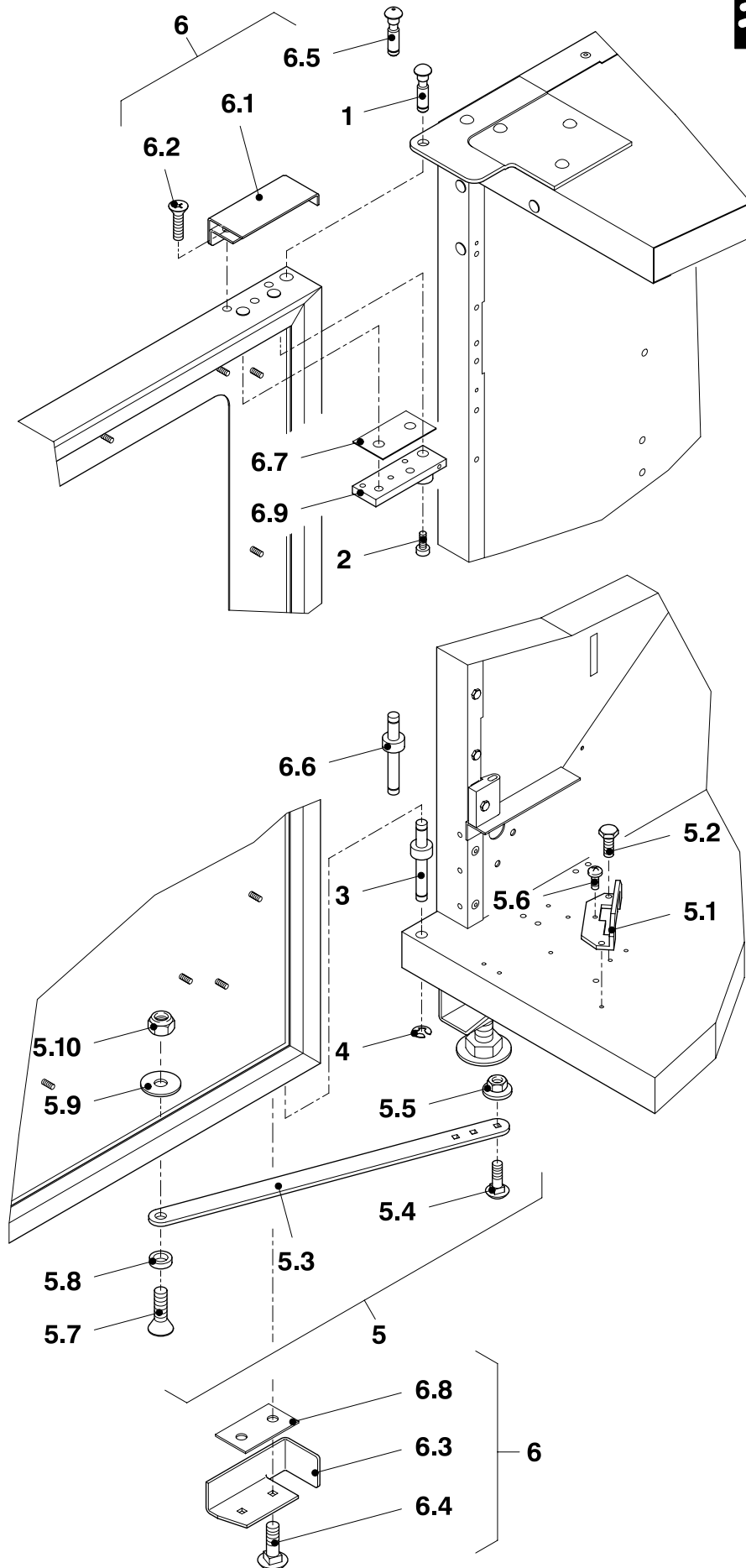


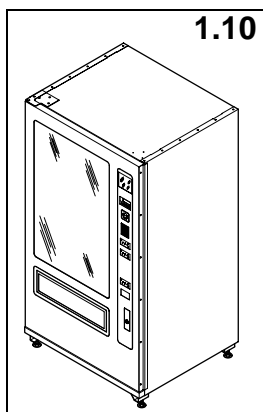
Münchener Str. 20  
D-91567 Herrieden  
Germany  
Telefon : 09825/18-0  
Telefax : 09825/18-155

Pos. Pos.	Artikel-Nummer Article No.	Stck. Unit	Bezeichnung Description	Bemerkung Remarks
94	950.87.002.00	3	<b>Kombimutter mit gebördelter Scheibe M4</b> Multipurpose nut with flanged washer M4	
95	985.24.000.01	1	<b>Isolierplatte Netzklemme</b> Isolation plate mains clip	
96	985.09.460.02	1	<b>EUROPA-Klemmleiste 3 polig</b> EUROPA-calking ledge 3 pole	
97	950.88.007.00	2	<b>Gewindeformschraube DIN 7500-CM3x14</b> Self-tapping screw DIN 7500-CM3x14	
98	985.10.400.11	1	<b>OBO-Zugentlastungsschelle</b> OBO-pull relief clamp	
99	306.00.087.00	1	<b>Befestigungswinkel Türziehteil</b> Fixing angle for door pull part	
9.10	306.00.063.00	1	<b>Abdeckung</b> Cover	
9.11	950.84.002.00	6	<b>Gewindeformschraube DIN 7500-CM4x8</b> Self-tapping screw DIN 7500-CM4x8	
10	306.00.706.00	1	<b>Dichtungswinkel rechts</b> Sealing angle right	
11	985.12.521.00	1	<b>Membrandurchführung</b> Membrane duct	
12	306.00.705.00	1	<b>Dichtungswinkel links</b> Sealing angle left	
13	985.12.200.18	1	<b>Durchführungsstülle</b> Lead-in bush	
14	306.01.055.00	1	<b>Rahmen vorm.</b> Frame pre-installed	
14.1	306.00.055.00	1	<b>Rahmen oben</b> Upper frame	
14.2	306.00.057.00	1	<b>Rahmen links</b> Frame left	
14.3	306.00.059.00	1	<b>Rahmen unten</b> Lower frame	
14.4	306.00.061.00	1	<b>Rahmen rechts</b> Frame right	
14.5	950.84.001.00	8	<b>Gewindeformschraube DIN 7500-CM4x6</b> Self-tapping screw DIN 7500-CM4x6	
15	266.00,509.00	1	<b>Erdungsband kpl.</b> Grounding cable compl.	
16	950.87.003.00	36	<b>Kombimutter mit gebördelter Scheibe M5</b> Multipurpose nut with flanged washer M5	



FS 2000





# ERSATZTEILLISTE

List of spare parts

## FS 2000

Tür komplett

Door compl.

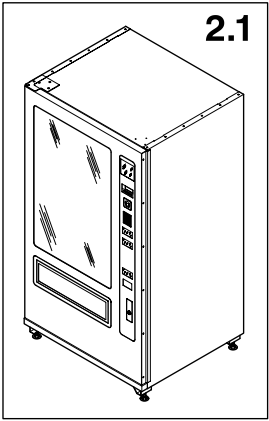
### Scharnierbolzen - Türsperre - Scharnierschutz

Hinge bolt - door stop - hinge protection

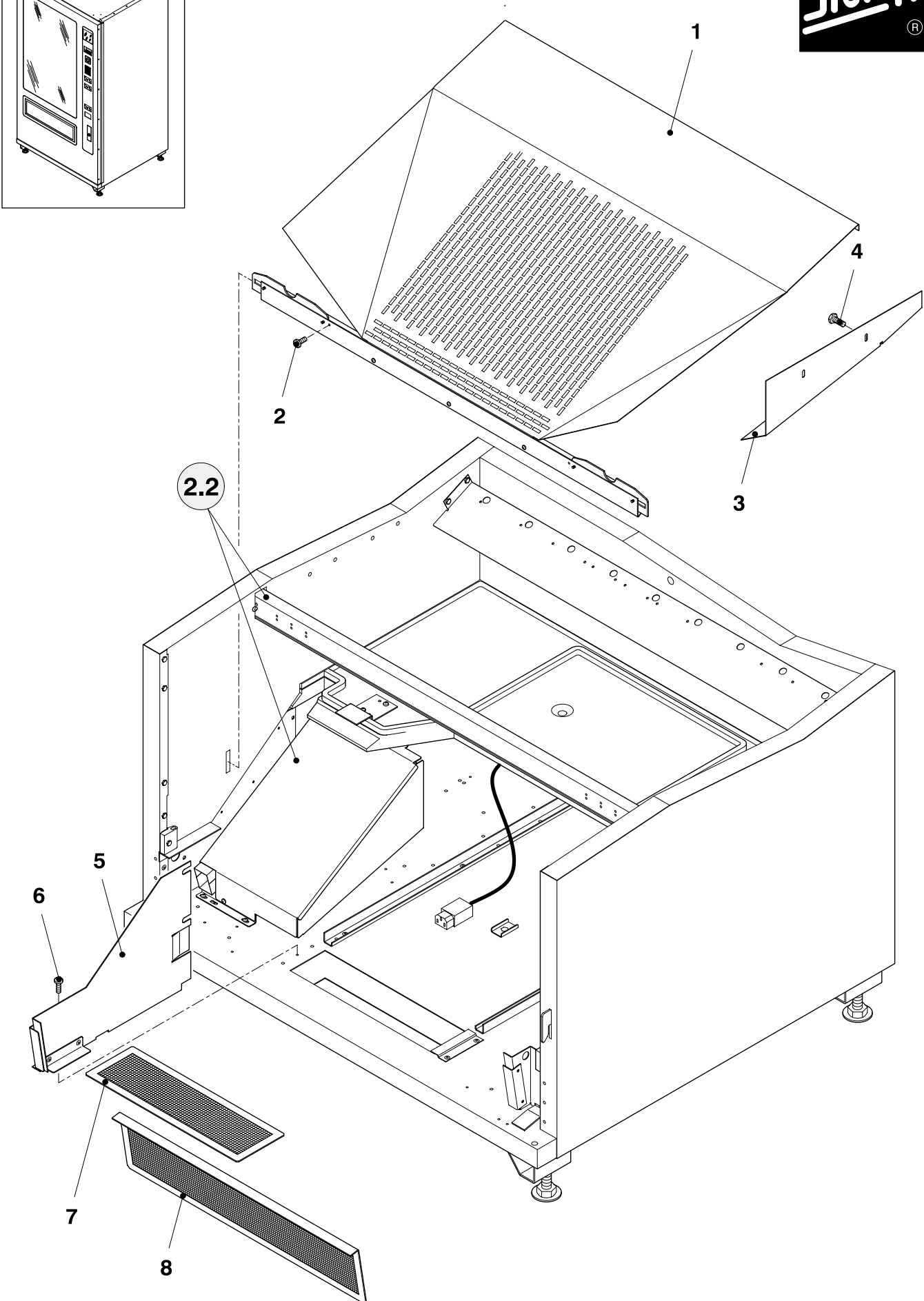


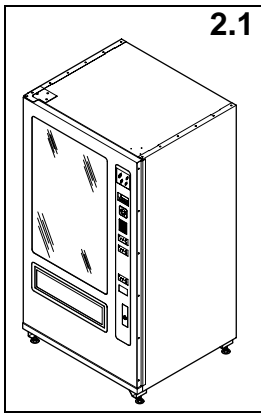
Münchener Str. 20  
D-91567 Herrieden  
Germany  
Telefon : 09825/18-0  
Telefax : 09825/18-155

Pos. Pos.	Artikel-Nummer Article No.	Stck. Unit	Bezeichnung Description	Bemerkung Remarks
1	606.00.087.00	1	<b>Scharnierbolzen oben</b> Upper hinge bolt	
2	950.38.004.20	1	<b>Zylinderformschraube DIN 912-M4x20</b> Hexagon socket head cap screw DIN 912-M4x20	
3	606.00.088.00	1	<b>Scharnierbolzen unten</b> Lower hinge bolt	
4	950.64.008.00	1	<b>Sicherungsring</b> Protection ring	
5	621.02.020.00	1	<b>Türsperre für 1120mm Gehäuse</b> Door stop for 1120mm Cabinet	
5.1	621.00.020.00	1	<b>Türsperrhebelführung</b> Door stop lever guide	
5.2	950.78.001.00	2	<b>Sechskant-Blechschrabe DIN 7976-C4,8x13</b> Hexagon tapping screw DIN 7976-C4.8x13	
5.3	621.00.021.00	1	<b>Türsperrhebel</b> Door stop lever	
5.4	952.50.005.10	1	<b>Flachrundschrabe mit Vierkantansatz M5x10</b> Mushroom head bolt with square M5x10	
5.5	950.87.003.00	1	<b>Kombimutter mit gebördelter Scheibe M5</b> Multipurpose nut with flanged washer M5	
5.6	950.84.003.00	1	<b>Gewindeformschrabe DIN 7500-CM4x10</b> Self-tapping screw DIN 7500-CM4x10	
5.7	951.09.060.16	1	<b>Senkschrabe m. Innenskt. DIN 7991-M6x16</b> Counters. head screw with hex. socket DIN 7991-M6x16	
5.8	635.00.615.00	1	<b>Distanzbuchse</b> Distance bush	
5.9	951.72.005.00	1	<b>Scheibe DIN 9021-A6,4</b> Washer DIN 9021-A6.4	
5.10	950.54.003.00	1	<b>Sechskantmutter selbstsichernd DIN 985-M6</b> Hexagon nut self-jamming DIN 985-M6	
6	306.01.762.00	1	<b>Teilesatz Scharnierschutz</b> Part set hinge protection	
6.1	306.00.762.00	1	<b>Scharnierschutz oben kpl.</b> Upper hinge protection compl.	
6.2	951.12.050.16	3	<b>Senkschrabe mit Kreuzschlitz DIN 965-M5x16</b> Counters. head screw with cross-recees DIN 965-M5x16	
6.3	306.00.763.00	1	<b>Scharnierschutz unten</b> Lower hinge protection	
6.4	952.50.006.25	2	<b>Flachrundschrabe mit Vierkantansatz M6x25</b> Mushroom head bolt with square M6x25	
6.5	606.00.639.00	1	<b>Scharnierbolzen oben für EBS</b> Upper hinge bolt for EBS	
6.6	606.00.666.00	1	<b>Scharnierbolzen unten für EBS</b> Lower hinge bolt for EBS	
6.7	306.00.773.00	1	<b>Distanzstück 1mm</b> Distance piece 1mm	
6.8	306.00.774.00	1	<b>Distanzstück 2mm</b> Distance piece 2mm	
6.9	306.00.777.00	1	<b>Türlager oben für Scharnierschutz</b> Upper door bearing for hinge protection	



FS 2000





## ERSATZTEILLISTE

List of spare parts

**FS 2000**

**Gehäuse komplett**

Cabinet compl.

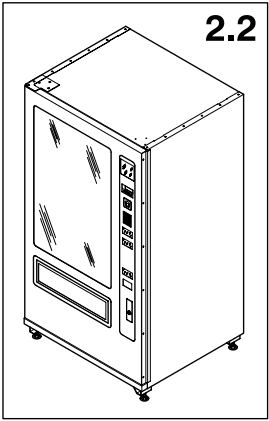
**Rutsche Lüftungsgitter**

Slide fan wire screen

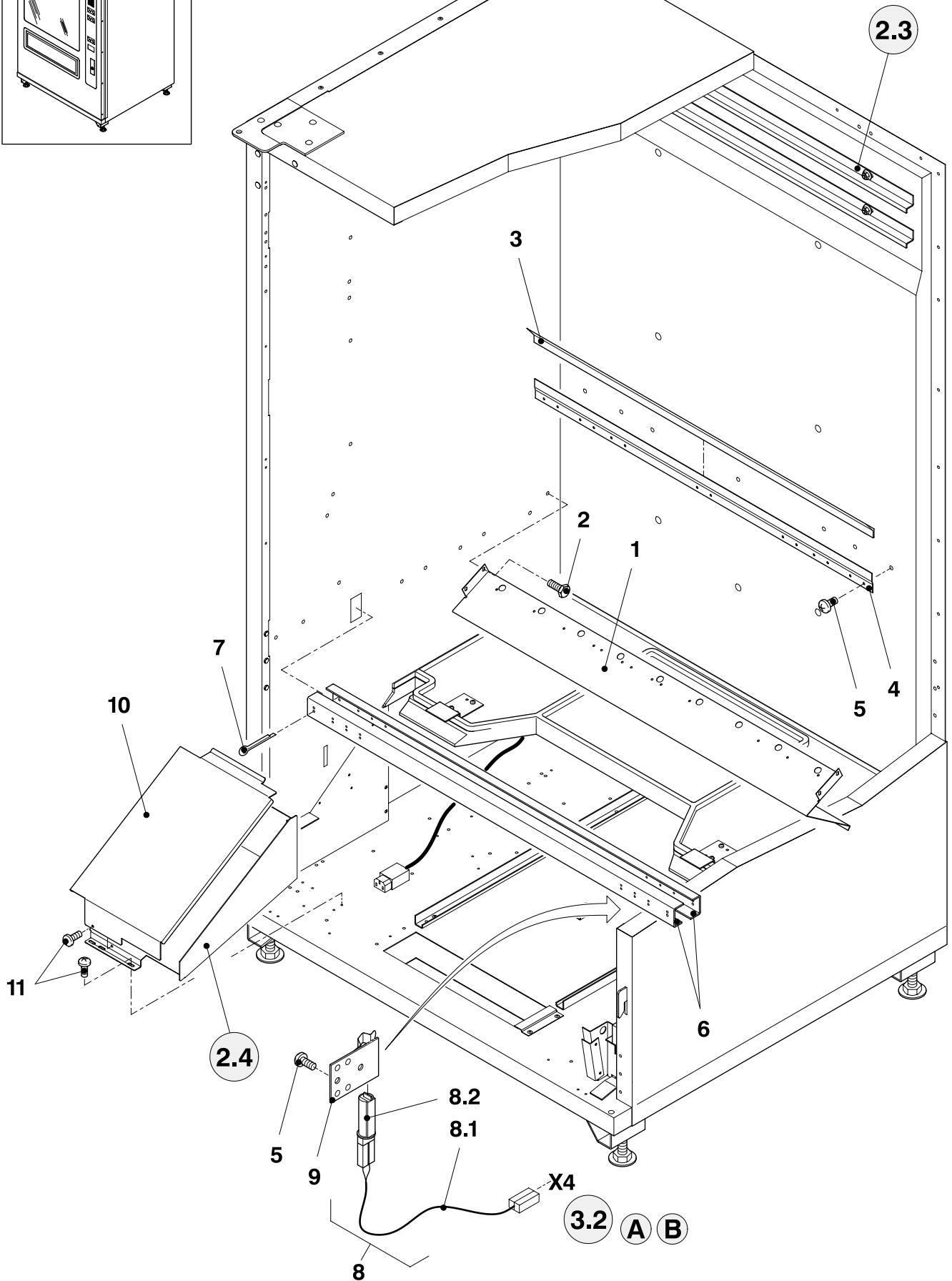


Münchener Str. 20  
D-91567 Herrieden  
Germany  
Telefon : 09825/18-0  
Telefax : 09825/18-155

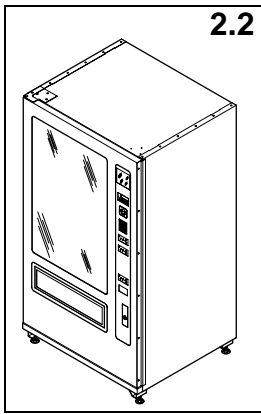
Pos. Pos.	Artikel-Nummer Article No.	Stck. Unit	Bezeichnung Description	Bemerkung Remarks
1	306.00.016.00	1	<b>Rutsche kpl. mont.</b> Slide compl. installed	
2	950.84.002.00	2	<b>Gewindeformschraube DIN 7500-CM4x8</b> Self-tapping screw DIN 7500-CM4x8	
3	306.00.604.00	1	<b>Rutschenauflage rechts</b> Sliding plate right	
4	950.78.001.00	2	<b>Sechskant-Blechschrabe DIN 7976-C4,8x13</b> Hexagon tapping screw DIN 7976-C4.8x13	
5	306.00.731.00	1	<b>Trennblech links kpl.</b> Isolation plate left compl.	
6	950.84.003.00	1	<b>Gewindeformschraube DIN 7500-CM4x10</b> Self-tapping screw DIN 7500-CM4x10	
7	306.00.729.00	1	<b>Lüftungsgitter kpl. Boden</b> Ventilation grid compl. bottom	
8	306.00.730.00	1	<b>Lüftungsgitter kpl. Tür</b> Ventilation grid compl. door	



FS 2000







# ERSATZTEILLISTE

List of spare parts

**FS 2000**

**Gehäuse komplett**

Cabinet compl.

**Anbauteile Temperaturfühler**

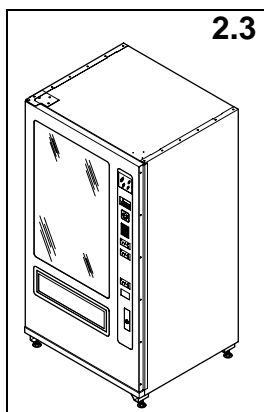
Fixing parts temperature sensor



Münchener Str. 20  
D-91567 Herrrieden  
Germany  
Telefon : 09825/18-0  
Telefax : 09825/18-155

Pos. Pos.	Artikel-Nummer Article No.	Stck. Unit	Bezeichnung Description	Bemerkung Remarks
1	306.00.020.00	1	<b>Luftkanal</b> Ventilation channel	
2	950.78.001.00	4	<b>Sechskant-Blechschaube DIN 7976-C4,8x13</b> Hexagon tapping screw DIN 7976-C4.8x13	
3	306.00.017.00	1	<b>Luftleitwinkel</b> Ventilation guide angle	
4	306.00.018.00	1	<b>Luftleitwinkel Halte-Z</b> Cooling angle stay-Z	
5	951.19.001.00	7	<b>Linsen-Blechschaube mit Kreuzschlitz ST4,2x9,5</b> Fillister self-tapp. screw with cross-recees ST4.2x9.5	
6	306.00.009.00	2	<b>Schachtauflage-U</b> Chute support-U	
7	950.63.406.00	2	<b>Splint DIN 94-4x36</b> Splint pin 94-4x36	
8	306.01.528.00	1	<b>Temperaturfühler kpl. FS 2000</b> Temperature sensor compl. FS 2000	
8.1	306.00.528.00	1	<b>Temperaturfühlerleitung</b> Temperature sensor lead	
8.2	985.15.430.12	1	<b>Heißeiter</b> Hot lead	
9	577.00.070.00	1	<b>Befestigungsblech für Heißeiter kpl.</b> Fixing plate for hot lead compl.	
10	306.00.032.00	1	<b>Steuerungsabdeckung</b> VMC-cover	
11	950.84.002.00	3	<b>Gewindeformschraube DIN 7500-CM4x8</b> Self-tapping screw DIN 7500-CM4x8	





## ERSATZTEILLISTE

List of spare parts

### FS 2000

**Gehäuse komplett**

Cabinet compl.

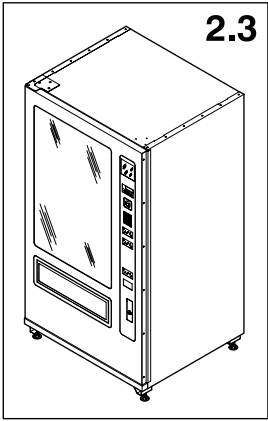
**Gehäuse isoliert**

Cabinet isolated

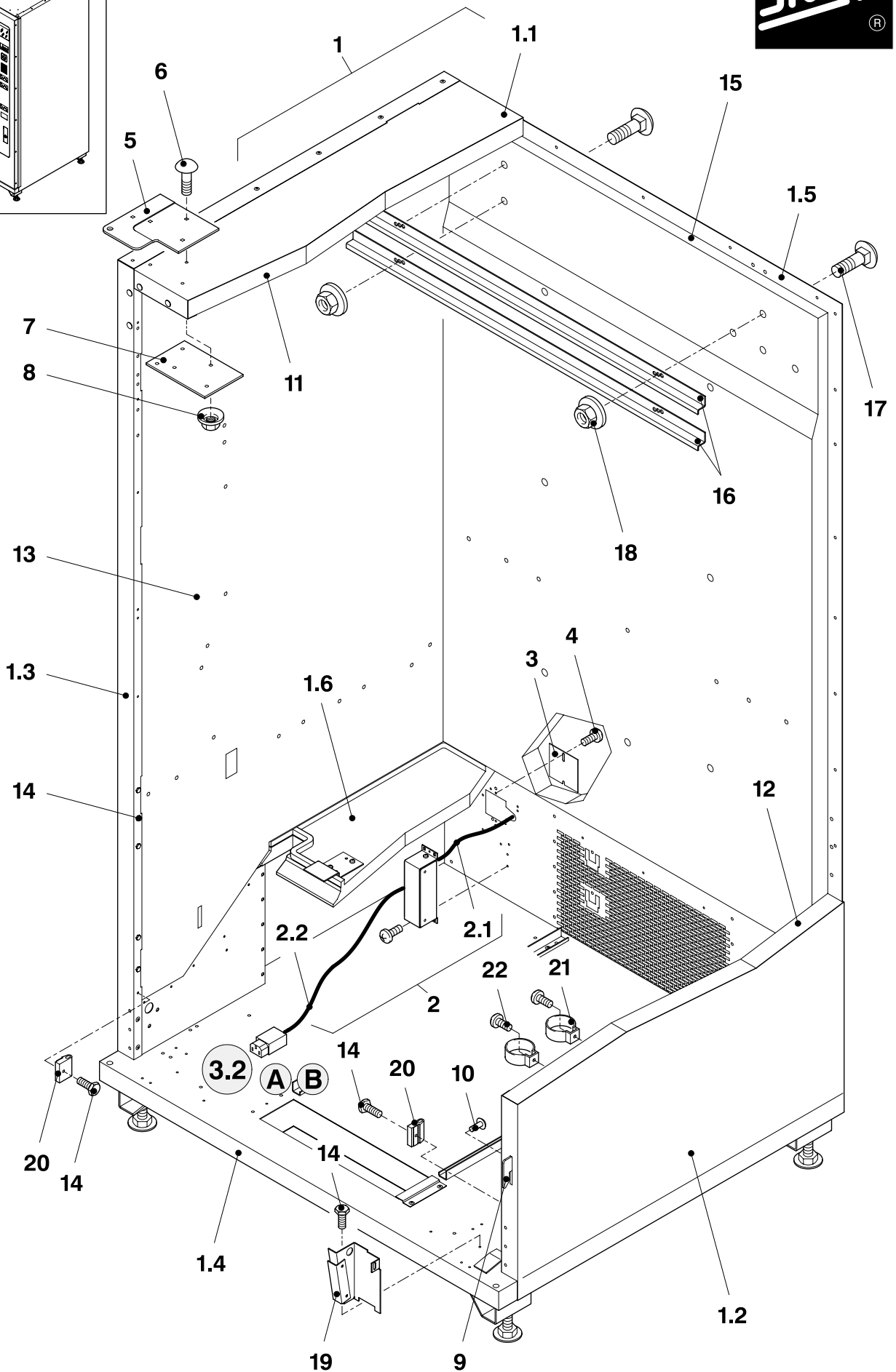


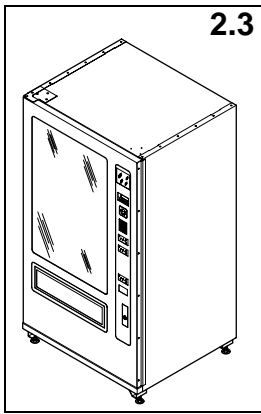
Münchener Str. 20  
D-91567 Herrieden  
Germany  
Telefon : 09825/18-0  
Telefax : 09825/18-155

Pos. Pos.	Artikel-Nummer Article No.	Stck. Unit	Bezeichnung Description	Bemerkung Remarks
	306.01.001.00	1	<b>Gehäuse isoliert</b> Cabinet isolated	
1	306.00.001.00	1	<b>Gehäuse kpl.</b> Cabinet compl.	
1.1	306.00.001.03	1	<b>Deckel</b> Cover	
12	306.00.001.02	1	<b>Gehäusewand rechts</b> Cabinet wall right	
13	306.00.001.01	1	<b>Gehäusewand links</b> Cabinet wall left	
14	306.03.001.11	1	<b>Gehäuseboden kpl. mont.</b> Cabinet bottom compl. installed	
15	306.00.001.04	1	<b>Rückwand</b> Back wall	
16	306.01.003.00	1	<b>Zwischenboden kpl. mont.</b> Intermediate bottom compl. installed	
2	621.14.084.00	1	<b>Netzstörfilter kpl. mont.</b> Mains interference filter compl. installed	
21	274.00.576.00	1	<b>KV Netz - Netzfilter</b> KV net - mains filter	
22	306.00.544.00	1	<b>KV Netzfilter - Trafo</b> KV mains filter - trafo	
3	621.00.063.00	1	<b>Rückwanddeckel</b> Back wall cover	
4	950.84.001.00	4	<b>Gewindeformschraube DIN 7500-CM4x6</b> Self-tapping screw DIN 7500-CM4x6	
5	606.00.074.00	1	<b>Scharnierplatte</b> Hinge plate	
6	951.56.002.00	4	<b>Flachrundschaube mit Vierkantansatz M5x16</b> Mushroom head bolt with square M5x16	
7	606.00.096.00	1	<b>Versteifungsplatte</b> Reinforcement plate	
8	950.87.003.00	1	<b>Kombimutter mit gebördelter Scheibe M5</b> Multipurpose nut with flanged washer M5	
9	606.00.070.00	3	<b>Schließhaken kpl.</b> Closing hook compl.	
10	952.09.002.00	6	<b>Magazinblindniet 4,8x7,3</b> Magazin blind rivet 4.8x7.3	
11	306.00.007.00	1	<b>Deckelisolierung geschäumt</b> Cover isolation foamed	
12	306.00.005.00	1	<b>Seitenisolierung rechts geschäumt</b> Side isolation right foamed	
13	306.00.004.00	1	<b>Seitenisolierung links geschäumt</b> Side isolation left foamed	
14	950.78.001.00	35	<b>Sechskant-Blechschaube DIN 7976-C4,8x13</b> Hexagon tapping screw DIN 7976-C4.8x13	
15	306.00.008.00	1	<b>Rückwandisolierung</b> Back wall isolation	



FS 2000





## ERSATZTEILLISTE

List of spare parts

### FS 2000

**Gehäuse komplett**

Cabinet compl.

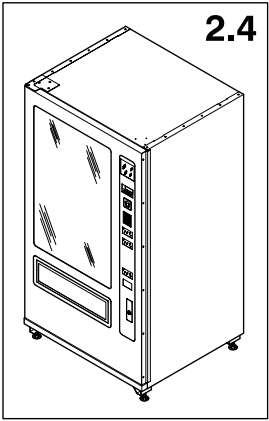
**Gehäuse isoliert**

Cabinet isolated

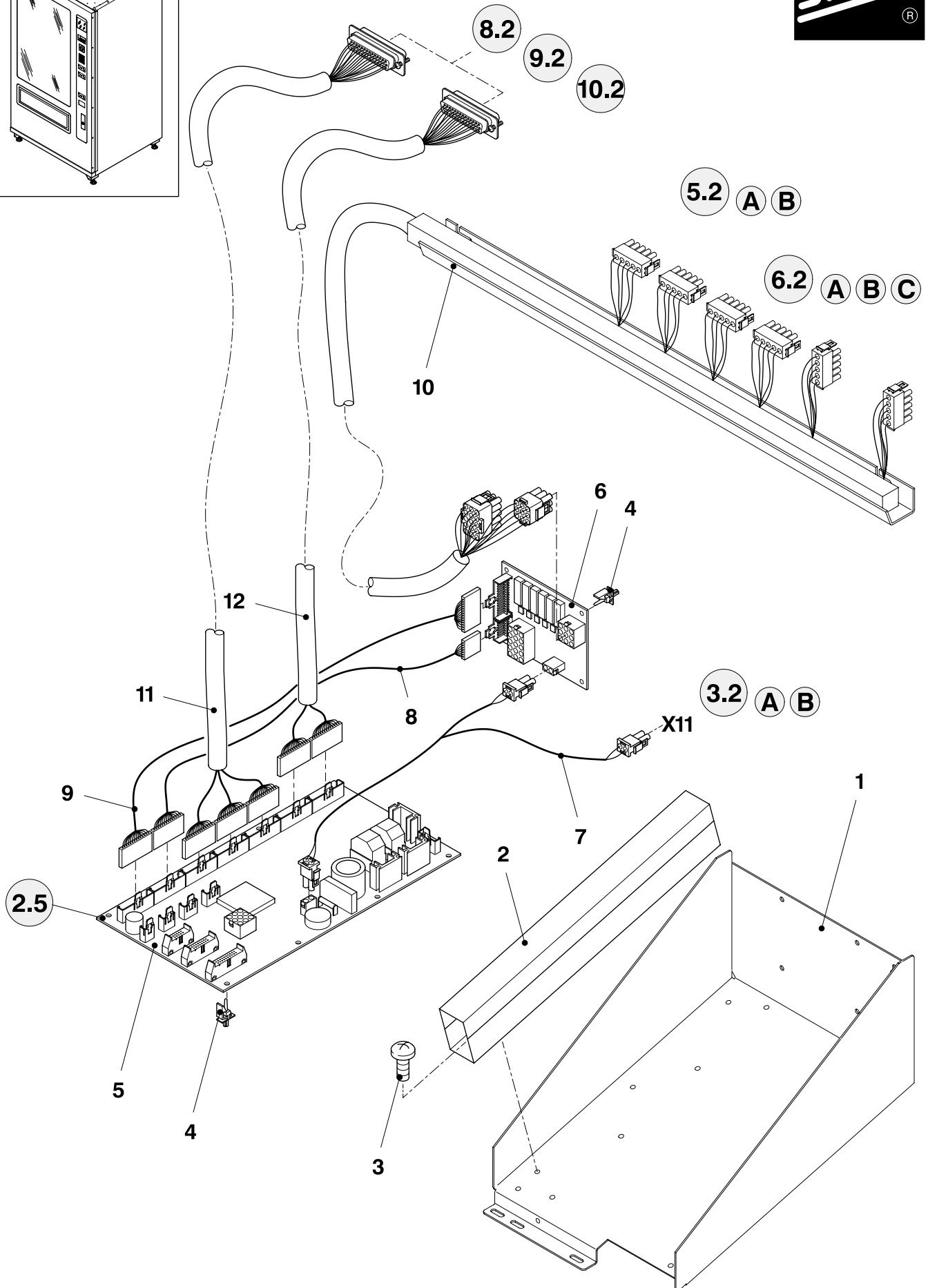


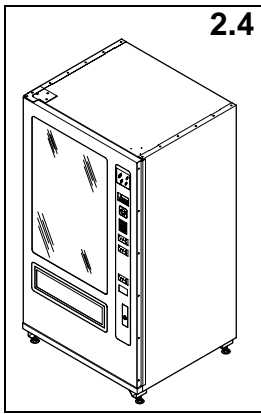
Münchener Str. 20  
D-91567 Herrieden  
Germany  
Telefon : 09825/18-0  
Telefax : 09825/18-155

Pos. Pos.	Artikel-Nummer Article No.	Stck. Unit	Bezeichnung Description	Bemerkung Remarks
16	306.00.015.00	2	<b>Schachthaler-Z</b> Chute holder-Z	
17	950.40.007.00	4	<b>Flachrundschraube mit Vierkantansatz M6x40</b> Mushroom head bolt with square M6x40	
18	950.87.004.00	4	<b>Kombimutter mit gebördelter Scheibe M6</b> Multipurpose nut with flanged washer M6	
19	306.00.732.00	1	<b>Abschottung rechts kpl.</b> Compartmentalization right compl.	
20	306.00.714.00	2	<b>Dichtungsprofil für Zwischenboden vorn</b> Sealing profile for intermediate bottom in front	
21	985.10.400.65	2	<b>Rohrschnappschelle</b> Tube snap clip	
22	950.84.003.00	2	<b>Gewindeformschraube DIN 7500-CM4x10</b> Self-tapping screw DIN 7500-CM4x10	



FS 2000





# ERSATZTEILLISTE

List of spare parts

## FS 2000

**Gehäuse komplett**

Cabinet compl.

**Steuerung - Kabelverbindung**

VMC - cable connection

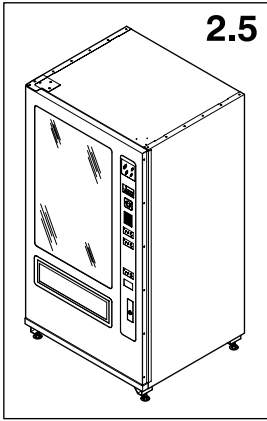


Münchener Str. 20  
D-91567 Herrieden  
Germany  
Telefon : 09825/18-0  
Telefax : 09825/18-155

Pos. Pos.	Artikel-Nummer Article No.	Stck. Unit	Bezeichnung Description	Bemerkung Remarks
1	306.00.030.00	1	<b>Steuerungsträger</b> VMC bar	
2	985.13.145.27	1	<b>Tehalit Verdr. Kanal RAL 7030</b> Tehalit wiring cable RAL 7030	
3	951.34.002.00	2	<b>Gewindeformschraube DIN 7500-CM5x10</b> Self-tapping screw DIN 7500-CM5x10	
4	985.10.127.01	10	<b>Printplattenhalter</b> Print plates holder	
5	300.00.565.00	1	<b>Steuerung SÜ/FS kpl.best.</b> VMC SÜ/FS compl. order	
6	302.00.501.00	1	<b>Ausgabeplatine kpl. best.</b> Delivery board compl. order	
7	306.00.507.00	1	<b>KV Trafo - STRG. - Ausgabeplatine</b> KV trafo - VMC - delivery unit board	
8	306.00.521.00	1	<b>KV STRG. - Ausgabeplatine X2 FS 2000</b> KV VMC - delivery unit board X2 FS 2000	
9	306.00.520.00	1	<b>KV STRG. - Ausgabeplatine X1 FS 2000</b> KV VMC - delivery unit board X1 FS 2000	
10	306.00.516.00	1	<b>KB Ausgabeplatine - FK Ausgabe</b> KB delivery unit board - FK delivery unit	
11	306.00.517.00	1	<b>KV STRG. - SÜ Schachtmodul 1</b> KV VMC - SÜ chute module 1	
12	306.00.518.00	1	<b>KV STRG. - SÜ Schachtmodul 2</b> KV VMC - SÜ chute module 2	
	306.00.551.00	1	<b>KV STRG. - SÜ Schachtmodul 2 (lang)</b> KV VMC - SÜ chute module 2 (long)	







**FS 2000**



**F**  
Schachtmodul  
shute module

**G**  
Schachtmodul  
shute module

**K**  
Steckerkondensator  
plug kondensator

**H**  
Ausgabeplatine X2  
delivery unit board

**I**  
Ausgabeplatine X1  
delivery unit board

**M**  
Mot.-Rückgabe  
motorized coin return

**N**  
Temperatur-Fühler  
temperature sensor

**L**  
Kartenausgabe  
card delivery unit

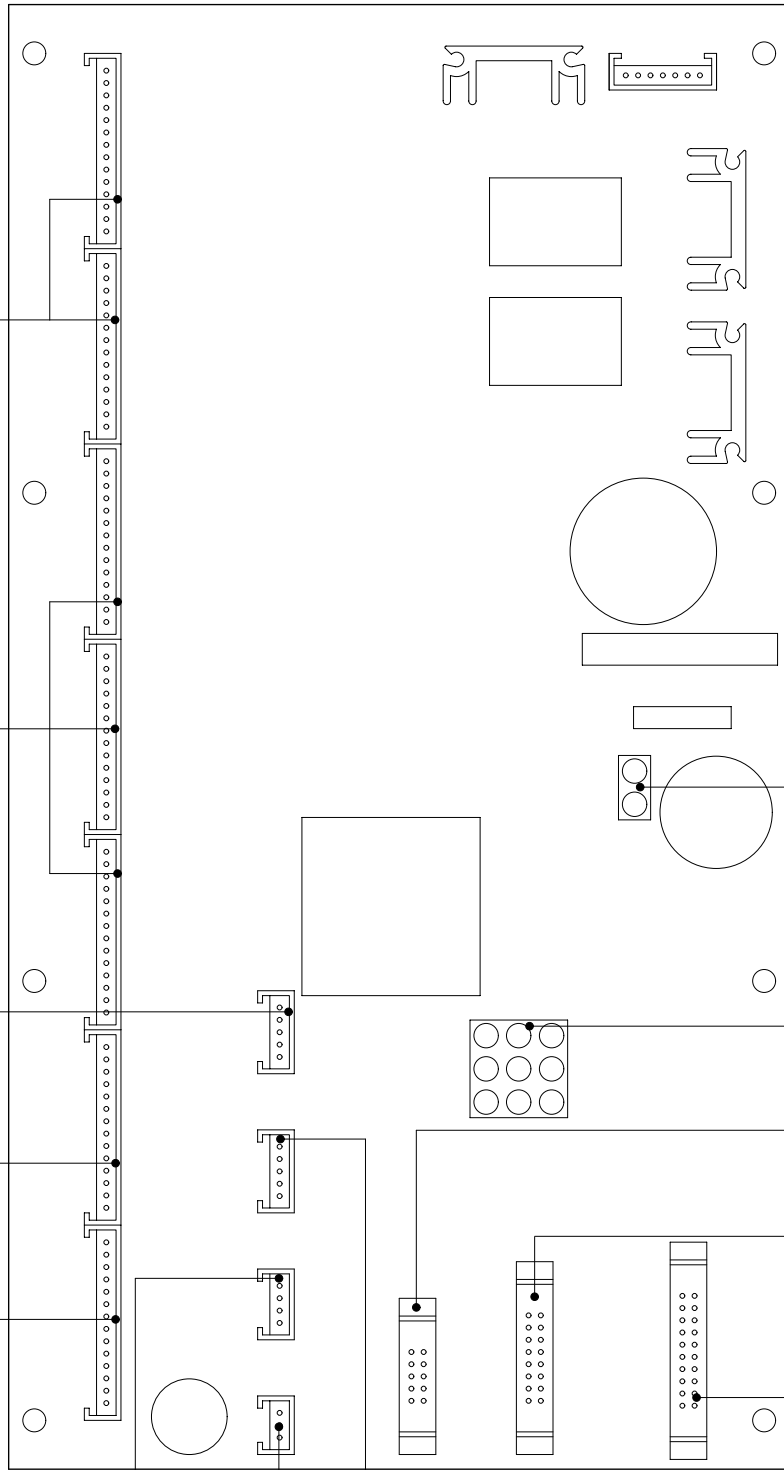
**E**  
Ausgabeplatine-Trafo  
delivery unit board-trafo

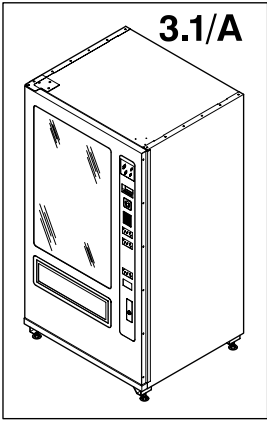
**D**  
MSG  
coin mechanism

**C**  
Trafo  
trafo

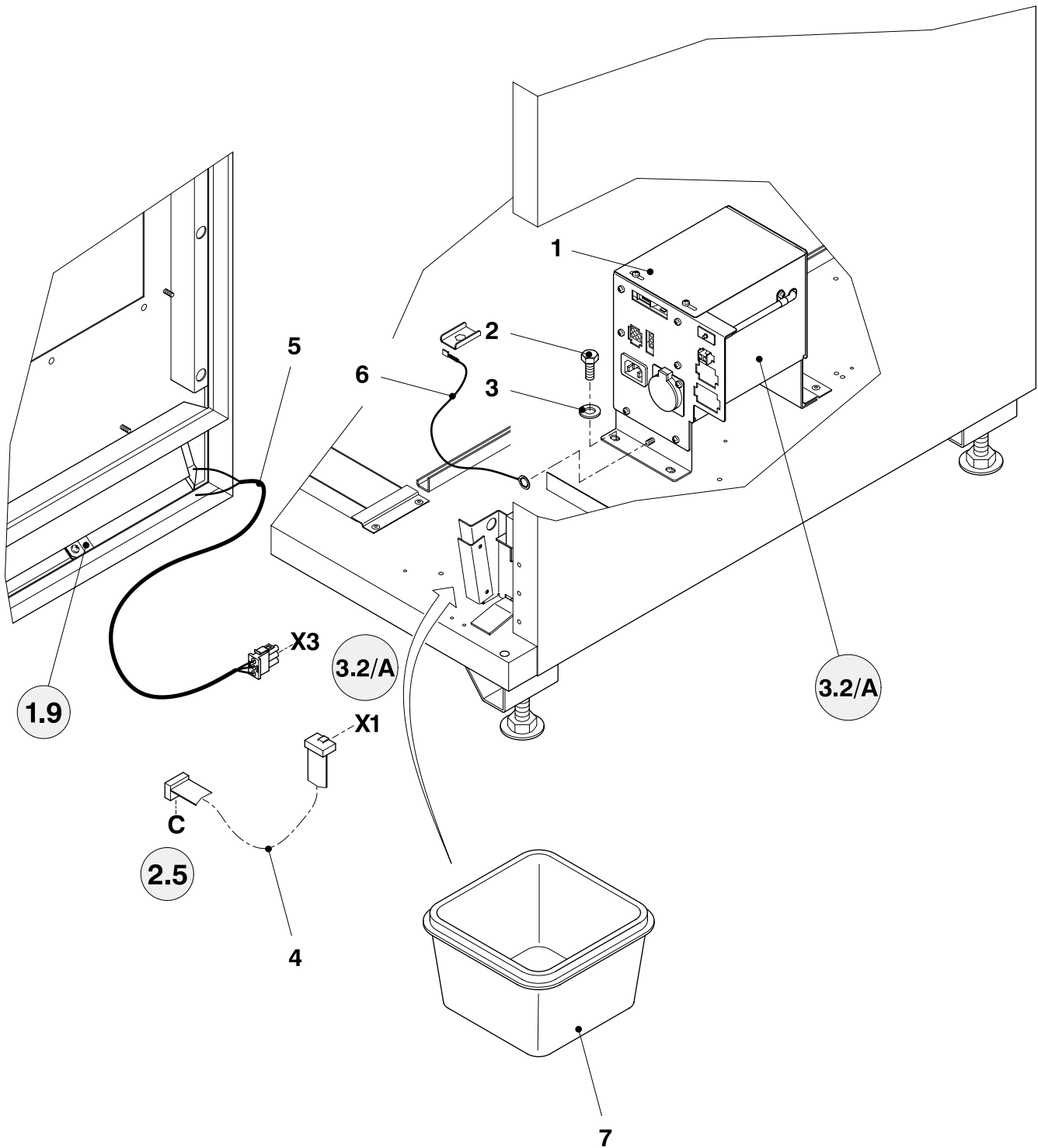
**B**  
Display  
display

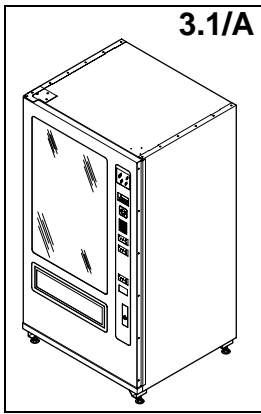
**A**  
Servicetastatur  
service button





FS 2000





# ERSATZTEILLISTE

List of spare parts

## FS 2000

**Trafo komplett**

Trafo compl.

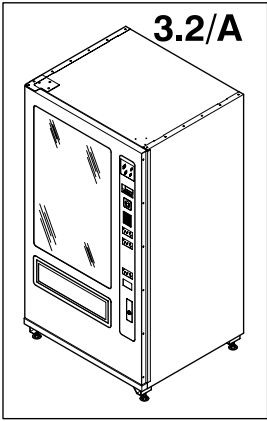
**Trafo kpl. Kabelanschluß**

Trafo compl. cable connection

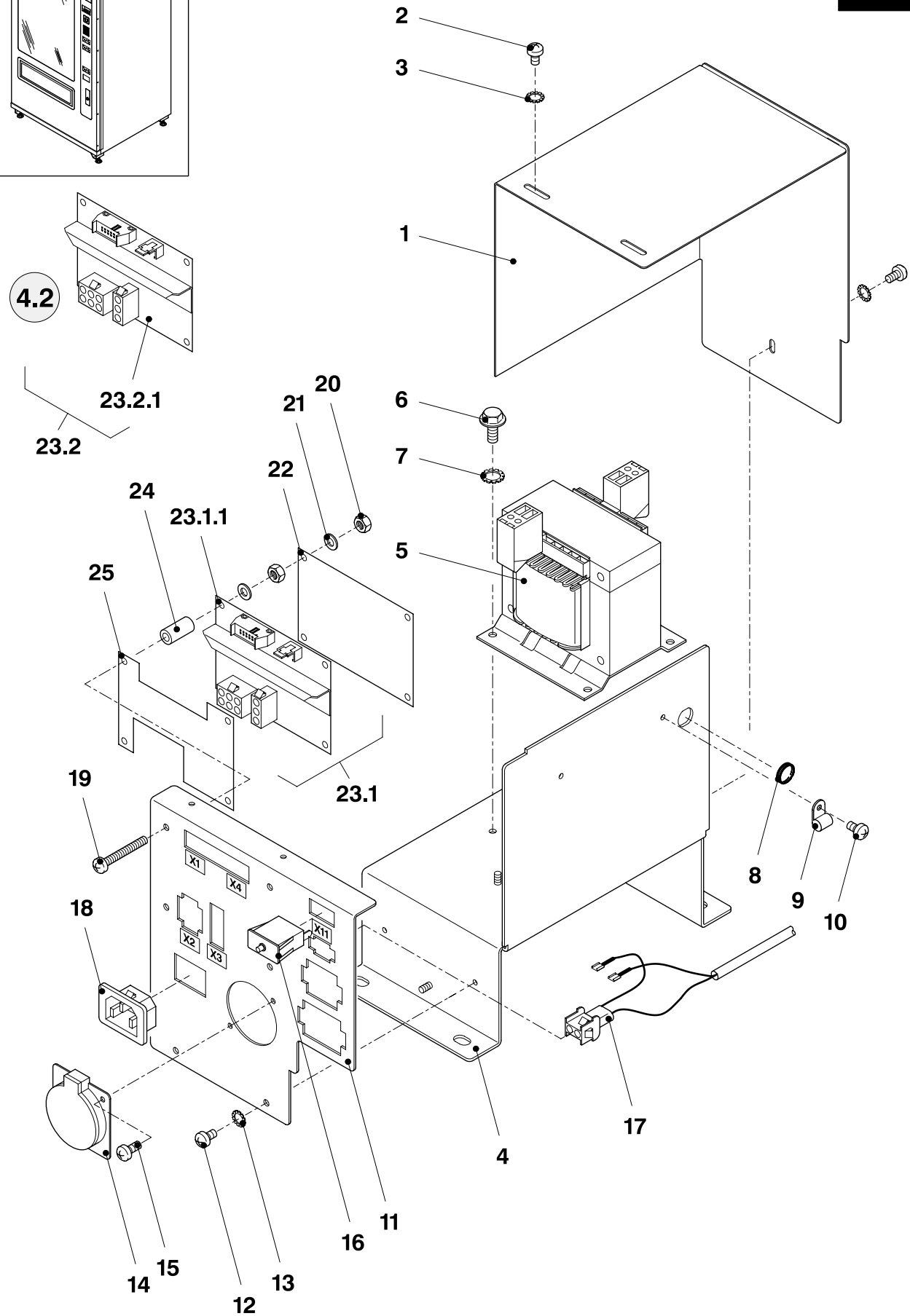


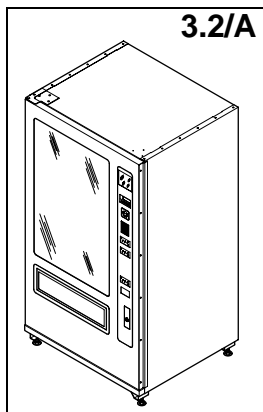
Münchener Str. 20  
D-91567 Herrieden  
Germany  
Telefon : 09825/18-0  
Telefax : 09825/18-155

Pos. Pos.	Artikel-Nummer Article No.	Stck. Unit	Bezeichnung Description	Bemerkung Remarks
1	621.01.066.00	1	<b>Trafo 100VA kpl. mont. 3 Triac`s</b> Trafo 100VA compl. installed 3 Triac`s	
	621.03.066.00	1	<b>Trafo 100VA kpl. mont. 4 Triac`s</b> Trafo 100VA compl. installed 4 Triac`s	
2	950.78.001.00	2	<b>Sechskant-Blechschrabe DIN7976-C4,8x13</b> Hexagon tapping screw DIN7976-C4.8x13	
3	951.72.004.00	2	<b>Scheibe DIN 9021-A5,3</b> Washer DIN 9021-A5.3	
4	306.00.505.00	1	<b>KV Trafo - Steuerung</b> KV trafo - VMC	
5	306.00.512.00	1	<b>KV Trafo - Klemmleiste (Beleuchtung)</b> KV trafo - calking ledge (lighting)	
6	306.00.525.00	1	<b>SL Trafo - Gehäuse FS 2000</b> SL trafo - Cabinet FS 2000	
7	508.00.031.00	1	<b>Tropfwasserschale</b> Dripping water bowl	



FS 2000





# ERSATZTEILLISTE

List of spare parts

## FS 2000

**Trafo komplett**

Trafo compl.

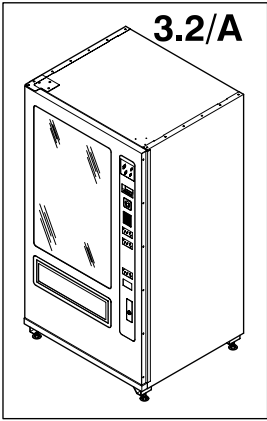
**Trafo - Platine - Anbauteile**

Trafo board - fixing parts

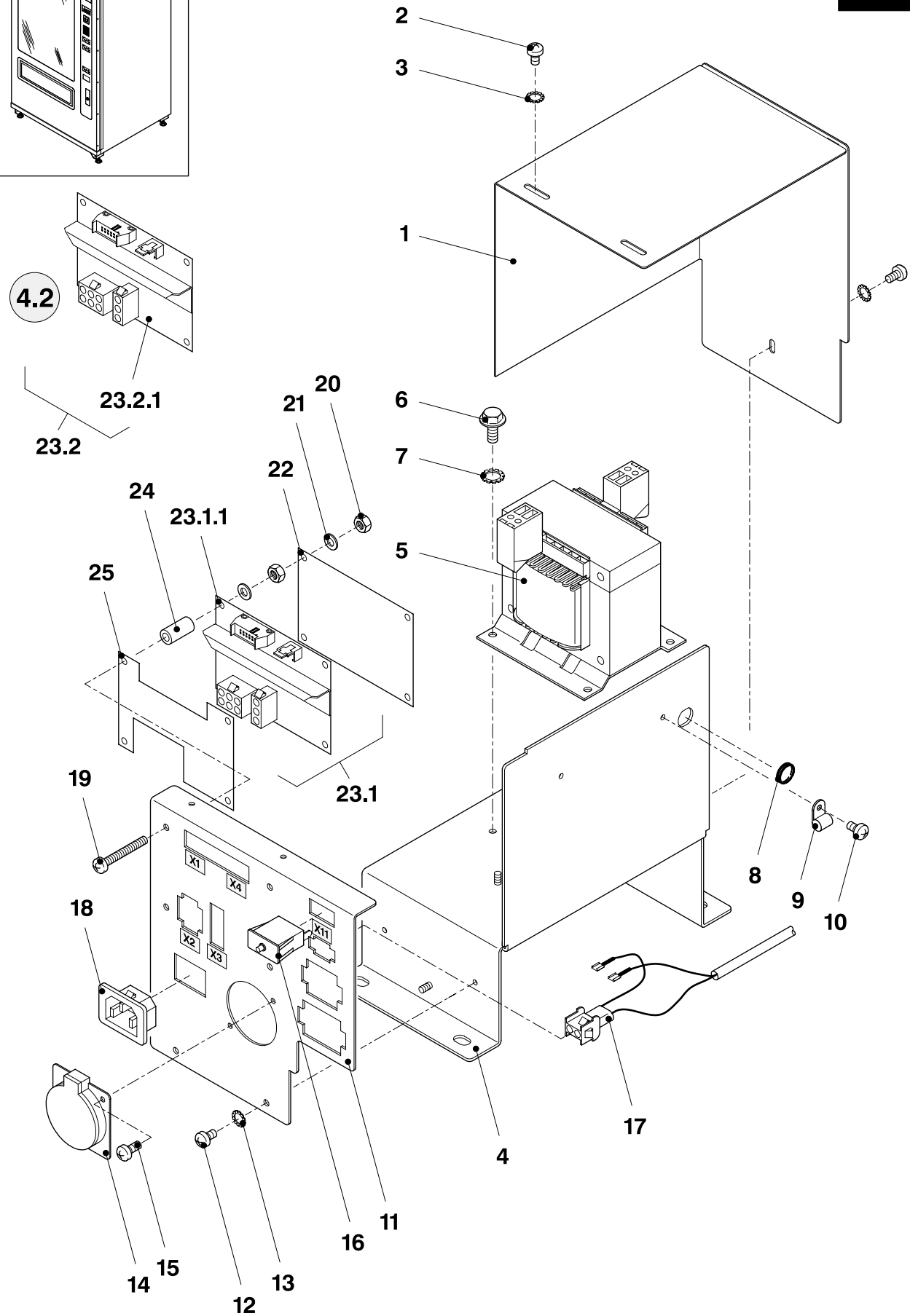


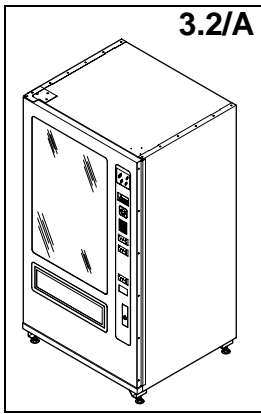
Münchener Str. 20  
D-91567 Herrieden  
Germany  
Telefon : 09825/18-0  
Telefax : 09825/18-155

Pos. Pos.	Artikel-Nummer Article No.	Stck. Unit	Bezeichnung Description	Bemerkung Remarks
1	576.00.026.00	1	<b>Trafodeckel</b> Trafo cover	
2	950.84.001.00	3	<b>Gewindeformschraube DIN 7500-CM4x6</b> Self-tapping screw DIN 7500-CM4x6	
3	950.57.002.00	3	<b>Zahnscheibe DIN 6797-A4,3</b> Gear washer DIN 6797-A4.3	
4	576.00.024.01	1	<b>Trafoträger</b> Trafo bar	
5	985.26.073.03	1	<b>Einphasen-Sicherheitstransformator</b> Single phase-safety transformer	
6	951.44.002.01	4	<b>Gewindeformschraube DIN 7500-DM5x10</b> Self-tapping screw DIN 7500-CM5x10	
7	950.57.003.00	4	<b>Zahnscheibe DIN 6797-A5,3</b> Gear washer DIN 6797-A5.3	
8	985.12.200.19	1	<b>Durchführungstülle</b> Lead-in tube	
9	985.10.200.07	2	<b>Befestigungsschelle</b> Fixing clip	
10	950.84.001.00	2	<b>Gewindeformschraube DIN 7500-CM4x6</b> Self-tapping screw DIN 7500-CM4x6	
11	621.00.066.00	1	<b>Steckerwinkel</b> Plug angle	
12	950.84.001.00	2	<b>Gewindeformschraube DIN 7500-CM4x6</b> Self-tapping screw DIN 7500-CM4x6	
13	950.57.002.00	2	<b>Zahnscheibe DIN 6797-A4,3</b> Gear washer DIN 6797-A4.3	
14	985.17.022.01	1	<b>Schutzkontakt-Anbaudose</b> Grounding contact attachment	
15	950.85.002.00	2	<b>Gewindeformschraube DIN 7500-NM4x10</b> Self-tapping screw DIN 7500-NM4x10	
16	985.20.090.07	1	<b>Schutzschalter 5,0A</b> Protection cut-out switch 5.0A	
17	300.00.541.00	1	<b>Trafoverdrahtung 27V-Seite</b> Transformer wiring 27V-side	
18	985.17.411.16	1	<b>Gerätestecker SNAP-IN</b> Equipment plug, SNAP-IN	
19	951.04.010.00	4	<b>Linsenschraube mit Kreuzschlitz DIN 7985-M4x30</b> Fillister head screw with cross-recess DIN 7985-M4x30	
20	950.50.004.00	8	<b>Sechskantmutter DIN 934-M4</b> Hexagon nut DIN 934-M4	
21	950.55.003.00	8	<b>Scheibe DIN125-A4,3</b> Washer DIN 125-A4.3	



FS 2000





# ERSATZTEILLISTE

List of spare parts

## FS 2000

**Trafo komplett**

Trafo compl.

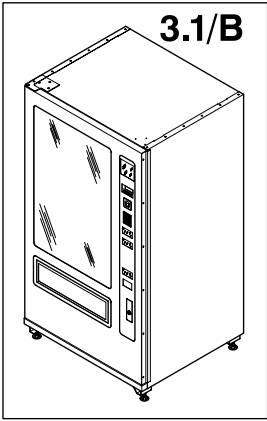
**Trafo - Platine - Anbauteile**

Trafo - board fixing parts

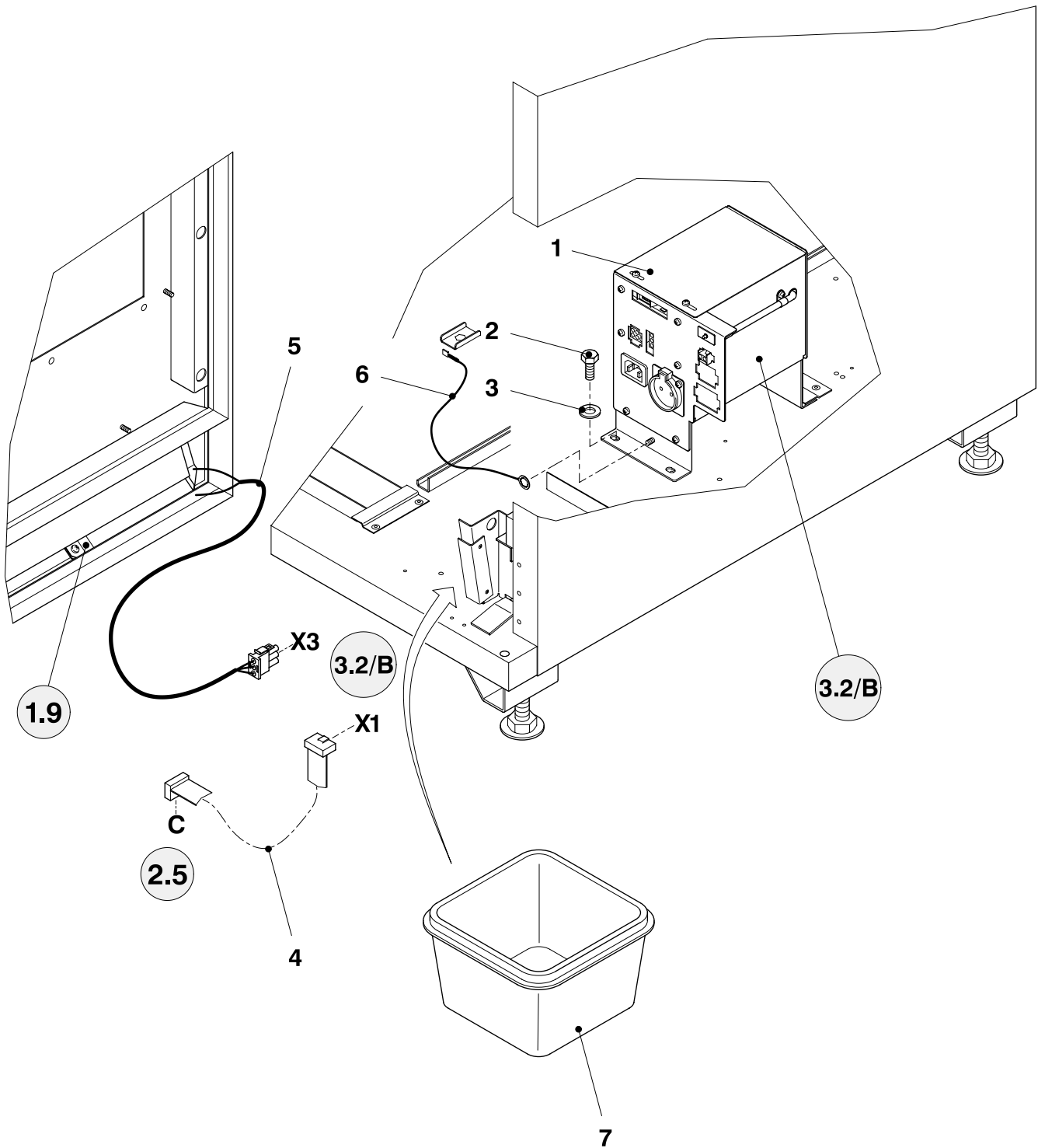


Münchener Str. 20  
D-91567 Herrieden  
Germany  
Telefon : 09825/18-0  
Telefax : 09825/18-155

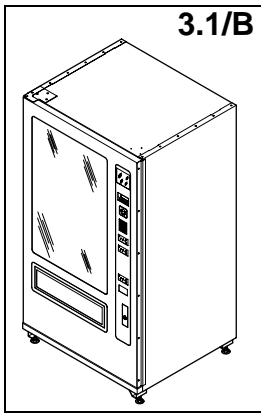
Pos. Pos.	Artikel-Nummer Article No.	Stck. Unit	Bezeichnung Description	Bemerkung Remarks
22	646.00.011.00	1	<b>Isolierplatte</b> Isolation plate	
23.1	640.00.520.00	1	<b>Triac Platine 3 Triac´s kpl.</b> Triac board 3 Triac´s compl.	
23.1.1	640.00.520.01	1	<b>Triac Platine unbestückt</b> Triac board, empty	
23.2	640.00.521.00	1	<b>Triac Platine 4 Triac´s kpl.</b> Triac board 4 Triac´s compl.	
23.2.1	640.00.521.01	1	<b>Triac Platine unbestückt</b> Triac board, empty	
24	952.42.801.52	4	<b>Kunststoff-Distanzrolle 4,5/8x16</b> Plastic-distance roller 4.5/8x16	
25	646.00.010.00	1	<b>Isolierplatte</b> Isolation plate	



FS 2000







# ERSATZTEILLISTE

List of spare parts

## FS 2000

**Trafo komplett**

Trafo compl.

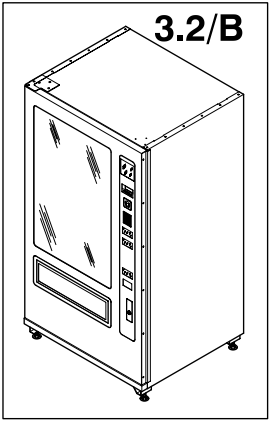
**Trafo kpl. Kabelanschluß**

Trafo compl. cable connection

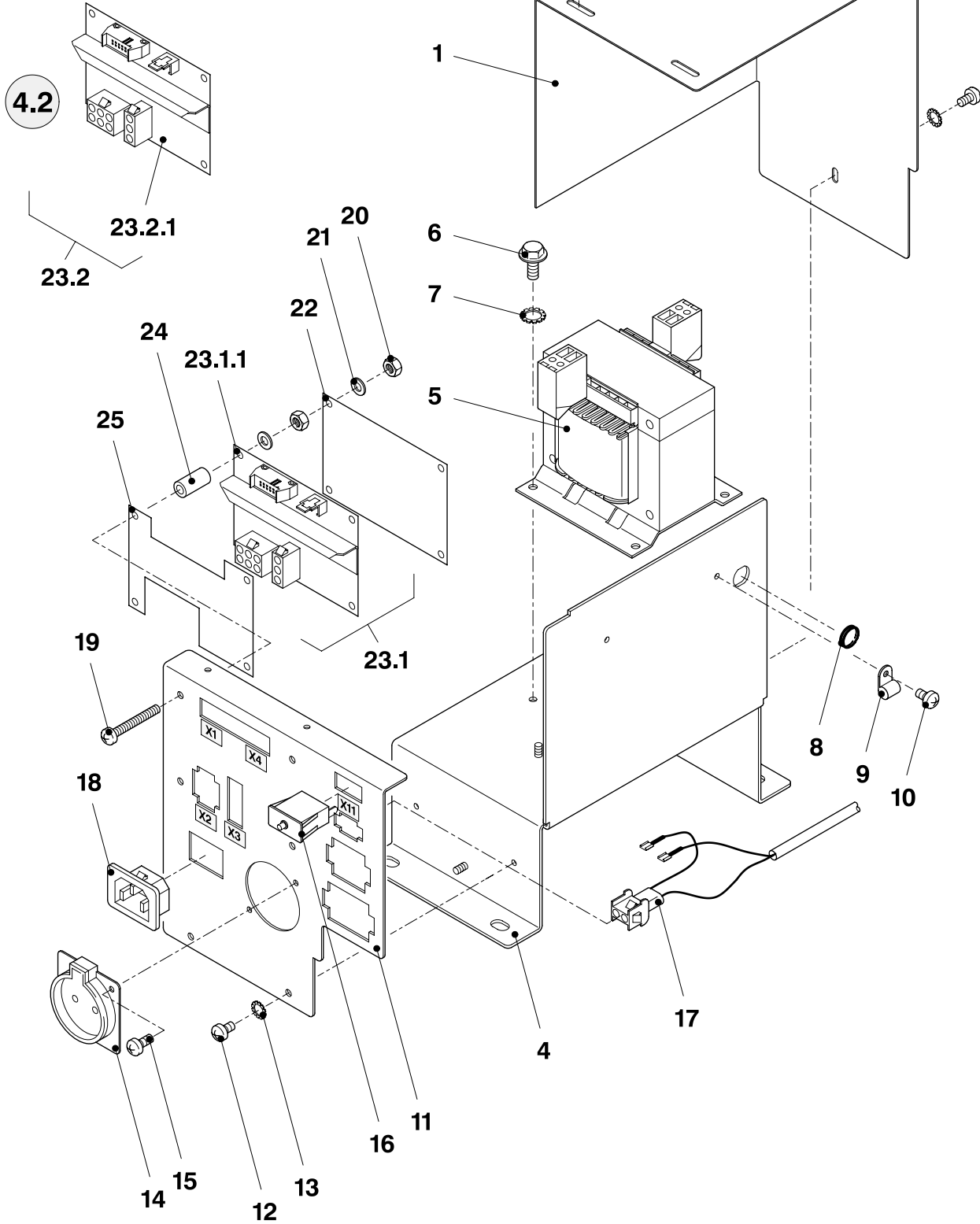


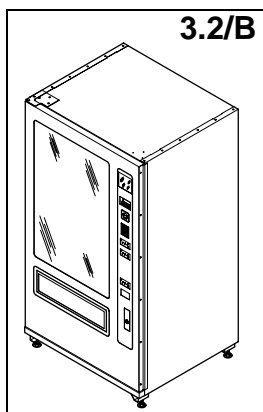
Münchener Str. 20  
D-91567 Herrieden  
Germany  
Telefon : 09825/18-0  
Telefax : 09825/18-155

Pos. Pos.	Artikel-Nummer Article No.	Stck. Unit	Bezeichnung Description	Bemerkung Remarks
1	621.02.066.00	1	<b>Trafo 100VA kpl. mont. 3 Triac`s</b> Trafo 100VA compl. installed 3 Triac`s	
	621.05.066.00		<b>Trafo 100VA kpl. mont. 4 Triac`s</b> Trafo 100VA compl. installed 4 Triac`s	
2	950.78.001.00	2	<b>Sechskant-Blechschrabe DIN7976-C4,8x13</b> Hexagon tapping screw DIN7976-C4.8x13	
3	951.72.004.00	2	<b>Scheibe DIN 9021-A5,3</b> Washer DIN 9021-A5.3	
4	306.00.505.00	1	<b>KV Trafo - Steuerung</b> KV trafo - VMC	
5	306.00.512.00	1	<b>KV Trafo - Klemmleiste (Beleuchtung)</b> KV trafo - calking ledge (lighting)	
6	306.00.525.00	1	<b>SL Trafo - Gehäuse FS 2000</b> SL trafo - cabinet FS 2000	
7	508.00.031.00	1	<b>Tropfwasserschale</b> Dripping water bowl	



FS 2000





# ERSATZTEILLISTE

List of spare parts

## FS 2000

**Trafo komplett**

Trafo compl.

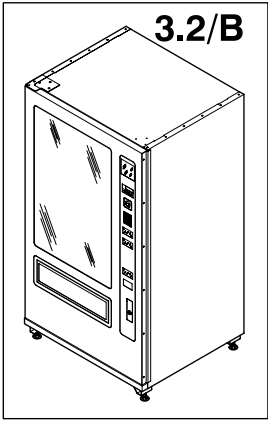
**Trafo - Platine - Anbauteile**

Trafo - board - fixing parts

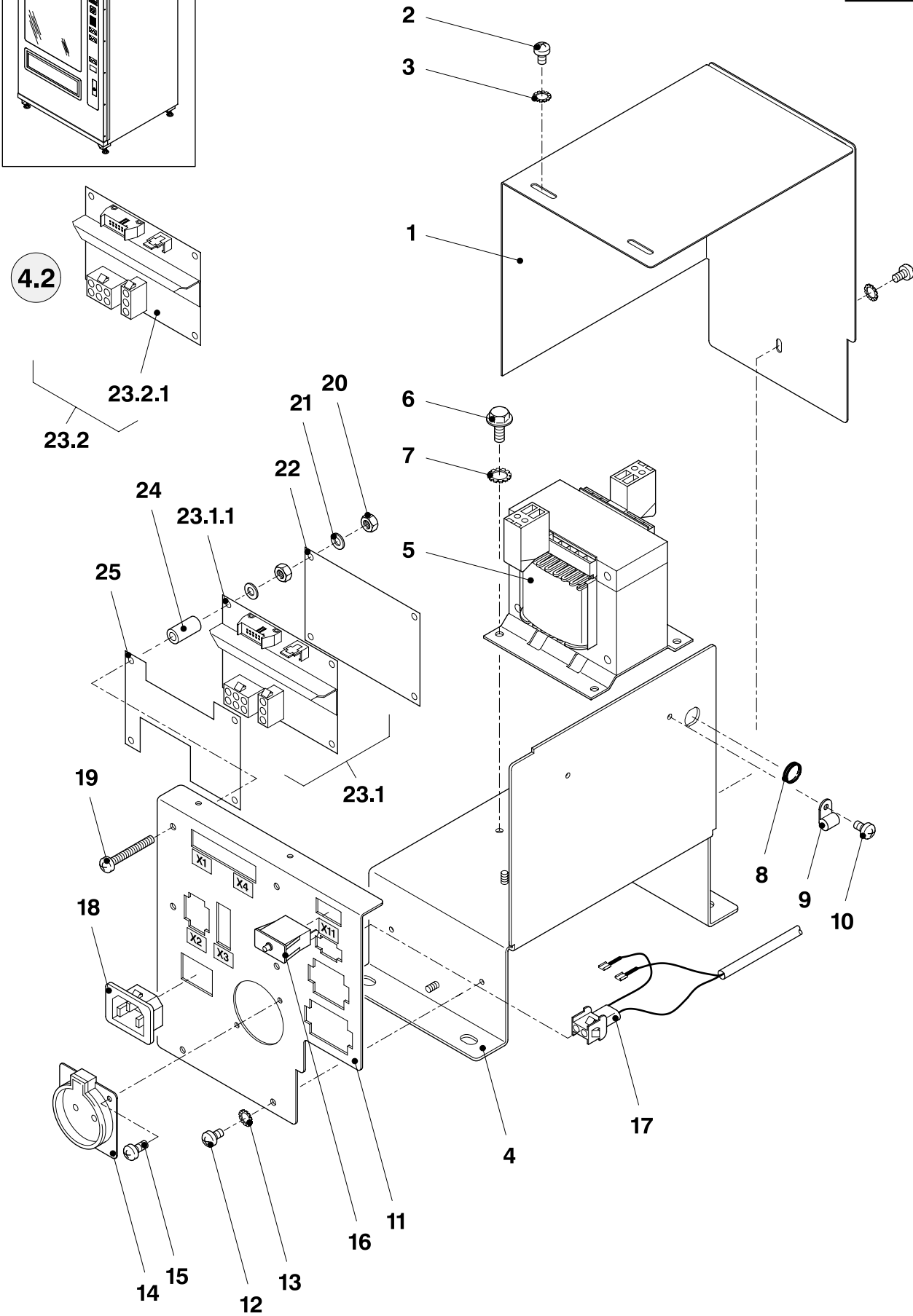


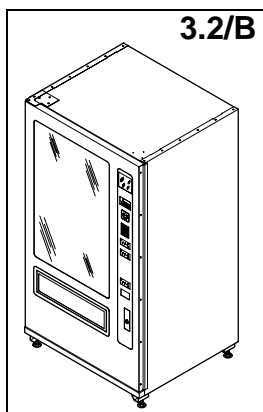
Münchener Str. 20  
D-91567 Herrieden  
Germany  
Telefon : 09825/18-0  
Telefax : 09825/18-155

Pos. Pos.	Artikel-Nummer Article No.	Stck. Unit	Bezeichnung Description	Bemerkung Remarks
1	576.00.026.00	1	<b>Trafodeckel</b> Trafo cover	
2	950.84.001.00	3	<b>Gewindeformschraube DIN 7500-CM4x6</b> Self-tapping screw DIN 7500-CM4x6	
3	950.57.002.00	3	<b>Zahnscheibe DIN 6797-A4,3</b> Gear washer DIN 6797-A4.3	
4	576.00.024.01	1	<b>Trafoträger</b> Trafo bar	
5	985.26.073.03	1	<b>Einphasen-Sicherheitstransformator</b> Single phase-safety transformer	
6	951.44.002.01	4	<b>Gewindeformschraube DIN 7500-DM5x10</b> Self-tapping screw DIN 7500-DM5x10	
7	950.57.003.00	4	<b>Zahnscheibe DIN 6797-A5,3</b> Gear washer DIN 6797-A5.3	
8	985.12.200.19	1	<b>Durchführungstülle</b> Lead-in tube	
9	985.10.200.07	2	<b>Befestigungsschelle</b> Fixing clip	
10	950.84.001.00	2	<b>Gewindeformschraube DIN 7500-CM4x6</b> Self-tapping screw DIN 7500-CM4x6	
11	621.00.066.00	1	<b>Steckerwinkel</b> Plug angle	
12	950.84.001.00	2	<b>Gewindeformschraube DIN 7500-CM4x6</b> Self-tapping screw DIN 7500-CM4x6	
13	950.57.002.00	2	<b>Zahnscheibe DIN 6797-A4,3</b> Gear washer DIN 6797-A4.3	
14	985.17.022.02	1	<b>Schutzkontakt-Steckdose 16A 250V</b> Grounding contact socket	
15	950.85.002.00	2	<b>Gewindeformschraube DIN 7500-NM4x10</b> Self-tapping screw DIN 7500-NM4x10	
16	985.20.090.07	1	<b>Schutzschalter 5,0A</b> Protection cut-out switch 5.0A	
17	300.00.541.00	1	<b>Trafoverdrahtung 27V-Seite</b> Transformer wiring 27V-side	
18	985.17.411.16	1	<b>Gerätestecker SNAP-IN</b> Equipment plug, SNAP-IN	
19	951.04.010.00	4	<b>Linsenschraube mit Kreuzschlitz DIN 7985-M4x30</b> Fillister head screw with cross-recees DIN 7985-M4x30	
20	950.50.004.00	8	<b>Sechskantmutter DIN 934-M4</b> Hexagon nut DIN 934-M4	
21	950.55.003.00	8	<b>Scheibe DIN125-A4,3</b> Washer DIN 125-A4.3	



**FS 2000**





# ERSATZTEILLISTE

List of spare parts

## FS 2000

**Trafo komplett**

Trafo compl.

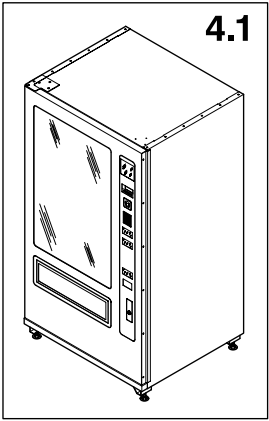
**Trafo - Platine - Anbauteile**

Trafo - board - fixing parts

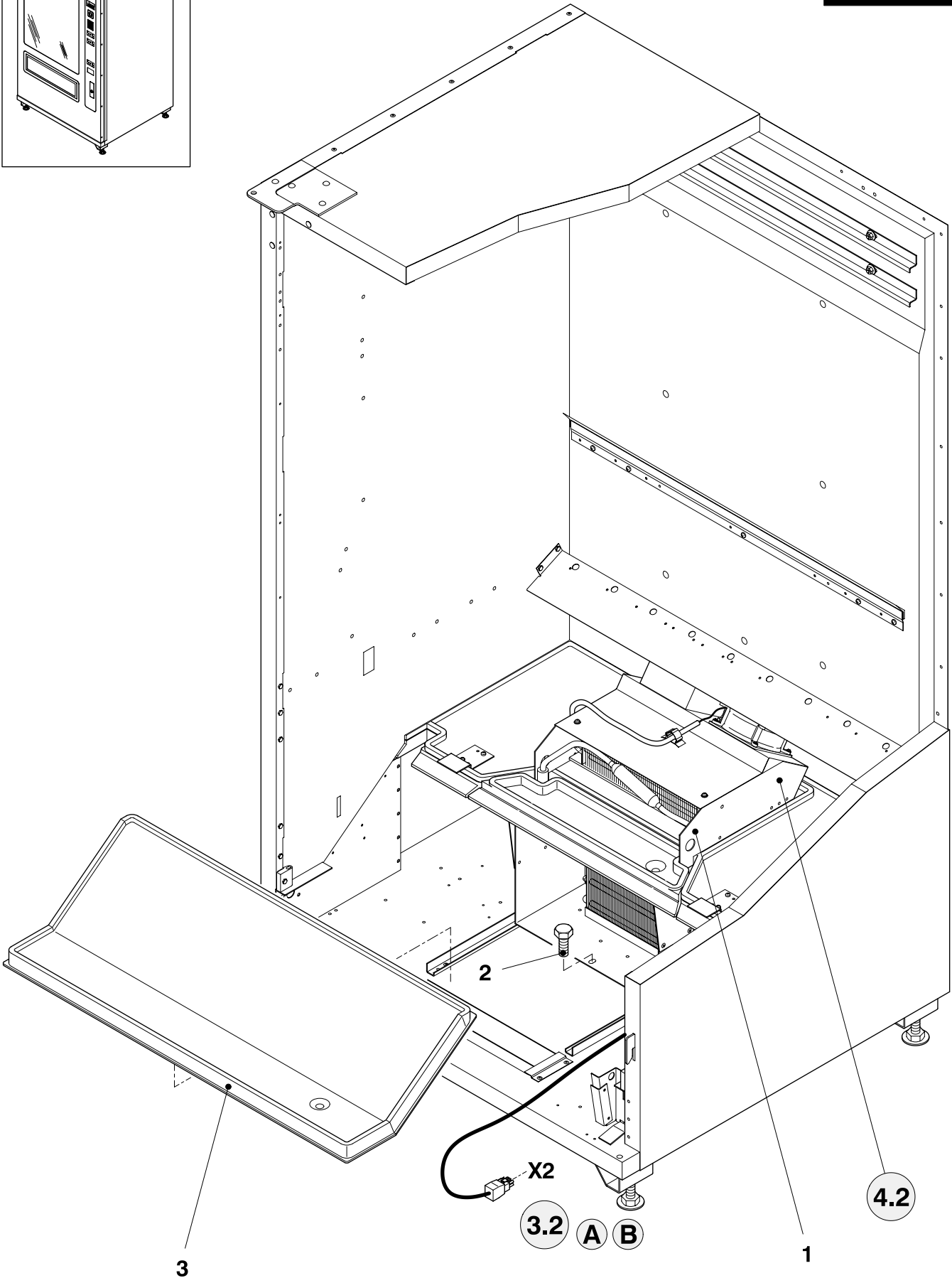


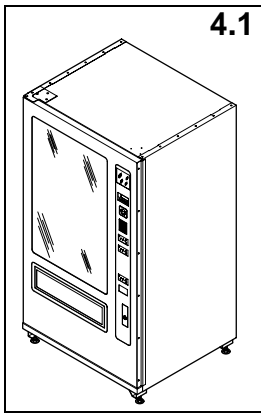
Münchener Str. 20  
D-91567 Herrieden  
Germany  
Telefon : 09825/18-0  
Telefax : 09825/18-155

Pos. Pos.	Artikel-Nummer Article No.	Stck. Unit	Bezeichnung Description	Bemerkung Remarks
22	646.00.011.00	1	<b>Isolierplatte</b> Isolation plate	
23.1	640.00.520.00	1	<b>Triac Platine 3 Triac´s kpl.</b> Triac board 3 Triac´s compl.	
23.1.1	640.00.520.01	1	<b>Triac Platine unbestückt</b> Triac board, empty	
23.2	640.00.521.00	1	<b>Triac Platine 4 Triac´s kpl.</b> Triac board 4 Triac´s compl.	
23.2.1	640.00.521.01	1	<b>Triac Platine unbestückt</b> Triac board, empty	
24	952.42.801.52	4	<b>Kunststoff-Distanzrolle 4,5/8x16</b> Plastic-distance roller 4.5/8x16	
25	646.00.010.00	1	<b>Isolierplatte</b> Isolation plate	



FS 2000





# ERSATZTEILLISTE

List of spare parts

## FS 2000

**Kühlung komplett**

Cooling compl.

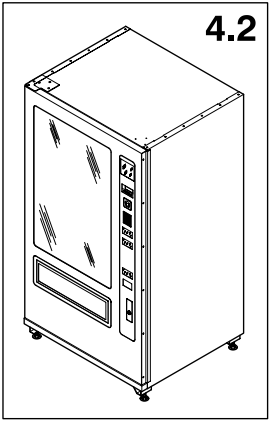
**Kühlung**

Cooling

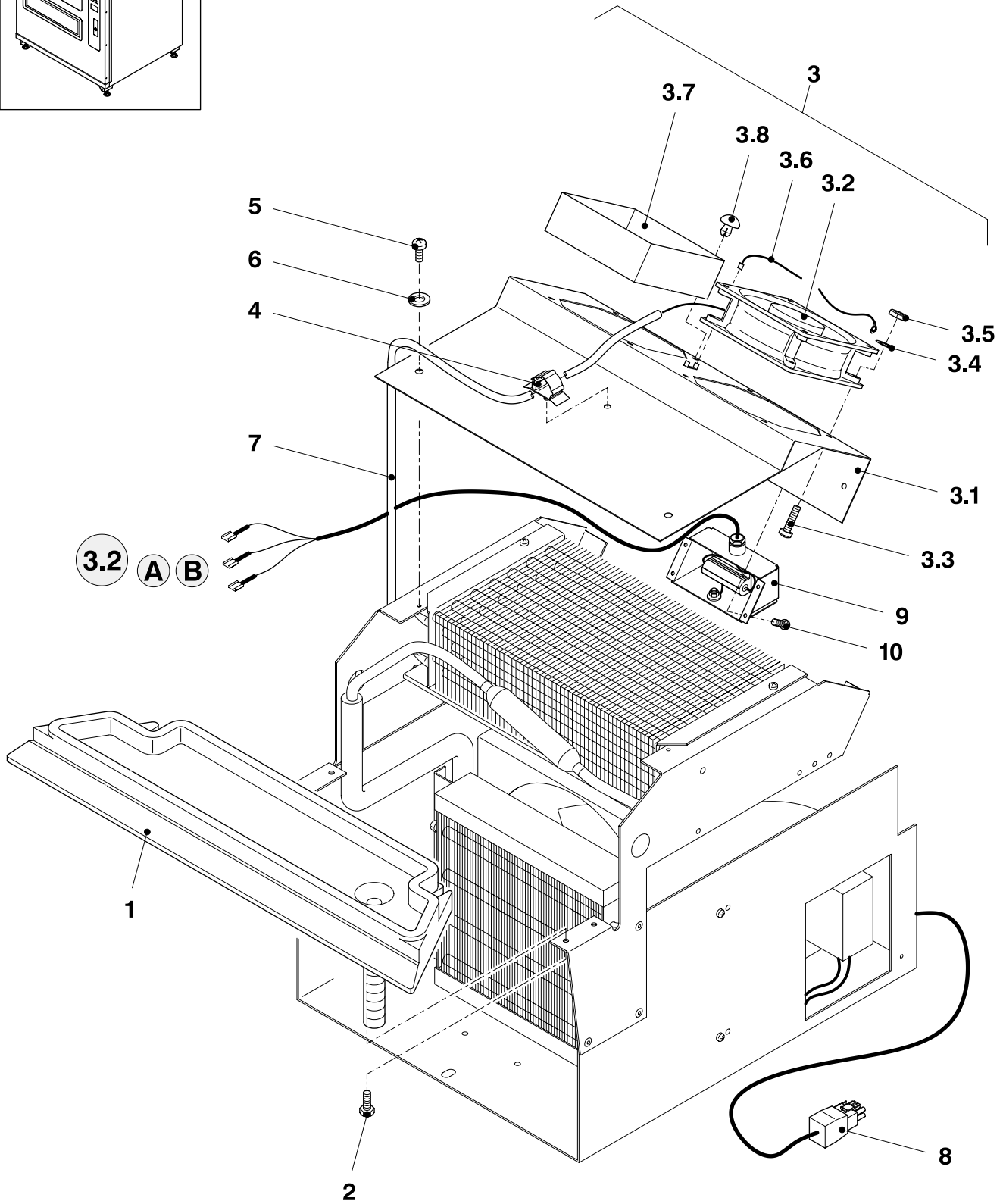


Münchener Str. 20  
D-91567 Herrrieden  
Germany  
Telefon : 09825/18-0  
Telefax : 09825/18-155

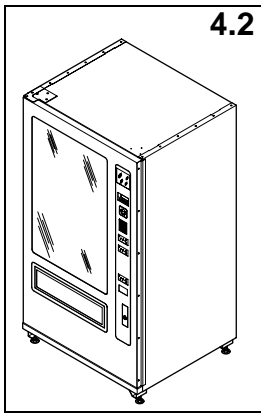
Pos. Pos.	Artikel-Nummer Article No.	Stck. Unit	Bezeichnung Description	Bemerkung Remarks
1	306.01.526.00	1	<b>Kühlung kpl. mont. FS 2000 Brauerei</b> Cooling compl. installed FS 2000 brewery	
2	950.34.001.00	1	<b>Sechskantschraube DIN 933-M8x20</b> Hexadon screw DIN 933-M8x20	
3	306.00.031.00	1	<b>Zwischenboden vorn geschäumt</b> Intermediate bottom in front foamed	



FS 2000







# ERSATZTEILLISTE

List of spare parts

## FS 2000

**Kühlung komplett**

Cooling compl.

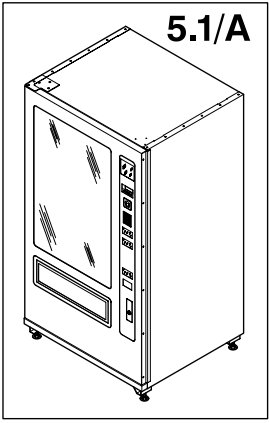
**Verdampferabdeckung**

Evaporation cover

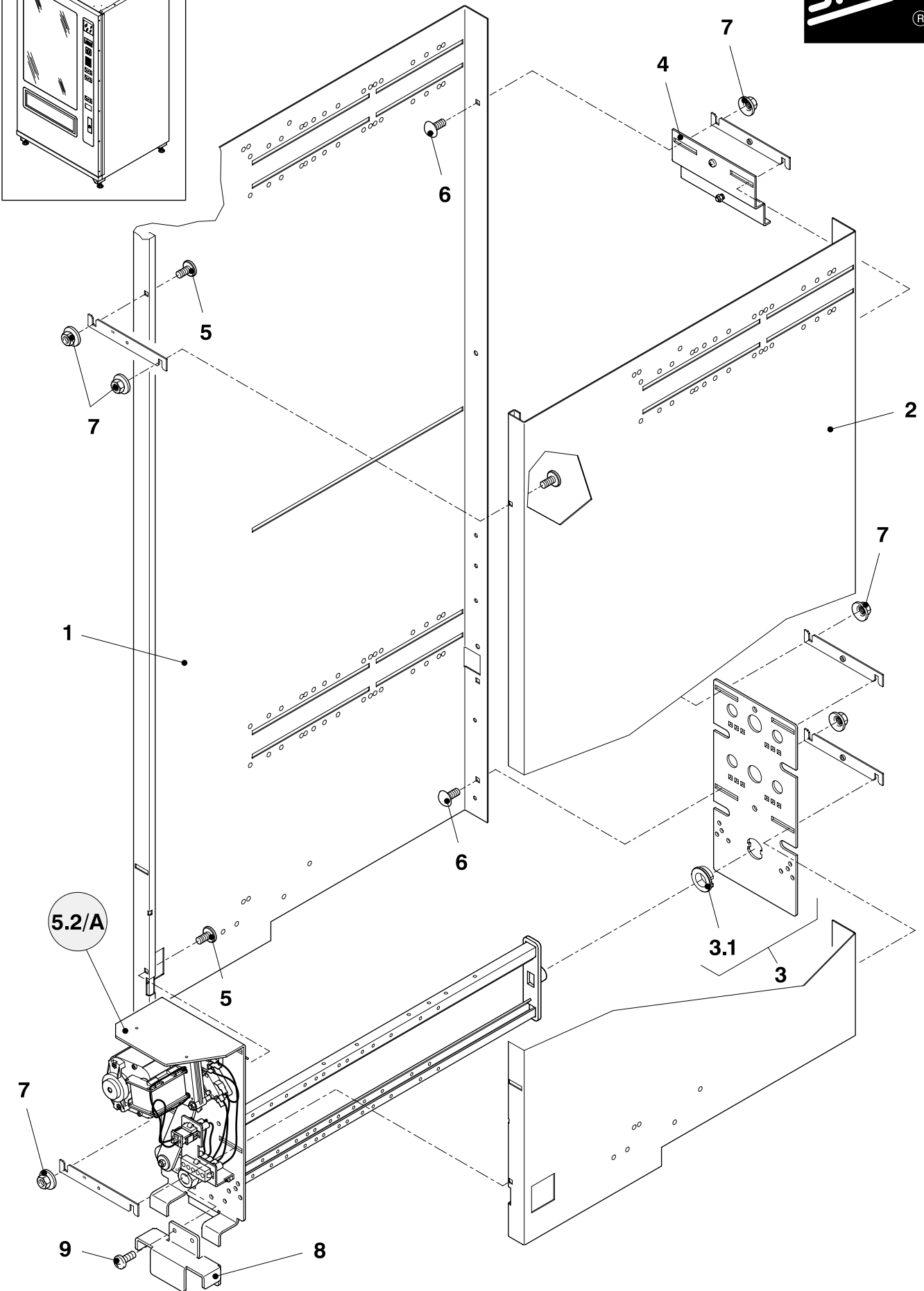


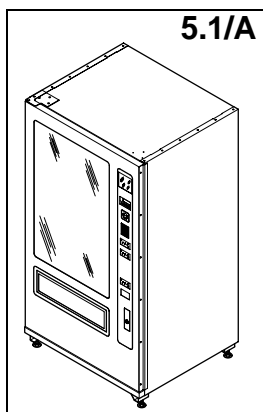
Münchener Str. 20  
D-91567 Herrieden  
Germany  
Telefon : 09825/18-0  
Telefax : 09825/18-155

Pos. Pos.	Artikel-Nummer Article No.	Stck. Unit	Bezeichnung Description	Bemerkung Remarks
1	306.01.029.00	1	<b>Trapezwanne vorm.</b> Trapezium tank pre-installed	
2	950.78.001.00	4	<b>Sechskant-Blechschaube DIN 7976-C4,8x13</b> Hexagon tapping screw DIN 7976-C4.8x13	
3	606.04.066.00	1	<b>Verdampferabdeckung vorm. 1 Lüfter</b> Evaporation cover pre-installed 1 ventilator	
3.1	606.01.066.00	1	<b>Verdampferabdeckung genietet</b> Evaporation cover, riveted	
3.2	985.27.600.03	1	<b>Wechselstrom-Kompaktventilator</b> Compact AC fan	
3.3	951.04.007.00	4	<b>Linsenschraube mit Kreuzschlitz DIN 7985-M4x16</b> Fillister head screw with cross-recees DIN 7985-M4x16	
3.4	950.57.002.00	4	<b>Zahnscheibe DIN 6797-A4,3</b> Gear washer DIN 6797-A4.3	
3.5	950.50.004.00	4	<b>Sechskantmutter DIN 934-M4</b> Hexagon nut DIN 934-M4	
3.6	606.00.512.00	1	<b>SL Lüfter - Verdampferabdeckung</b> SL fan - evaporation cover	
3.7	621.00.045.00	1	<b>Lüfter-Dummi</b> Fan dummi	
3.8	951.68.001.00	4	<b>Spreiz-Niet</b> Stradding rivet	
4	985.10.158.01	4	<b>Rundkabelhalter mit Einrastfeder</b> Round cable holder with ingreen spring	
5	950.84.001.00	4	<b>Gewindeformschraube DIN 7500-CM4x6</b> Self-tapping screw DIN 7500-CM4x6	
6	951.72.003.00	1	<b>Scheibe DIN 9021-A4,3</b> Washer DIN 9021-A4.3	
7	985.27.600.04	1	<b>Anschlußkabel</b> Connetion cable	
8	306.00.513.00	1	<b>Zuleitung Kühlung</b> Supply pipe cooling unit	
9	603.00.048.00	1	<b>Heizung kpl.</b> Heating compl.	
10	950.88.003.00	4	<b>Gewindeformschraube DIN 7500-CM3x8</b> Self-tapping screw DIN 7500-CM3x8	



FS 2000





# ERSATZTEILLISTE

List of spare parts

## FS 2000

**Ausgabemodul komplett**

Delivery unit module compl.

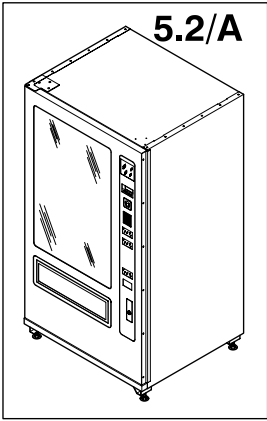
**Ausgabemodul kpl. mont.**

Delivery unit module compl. installed

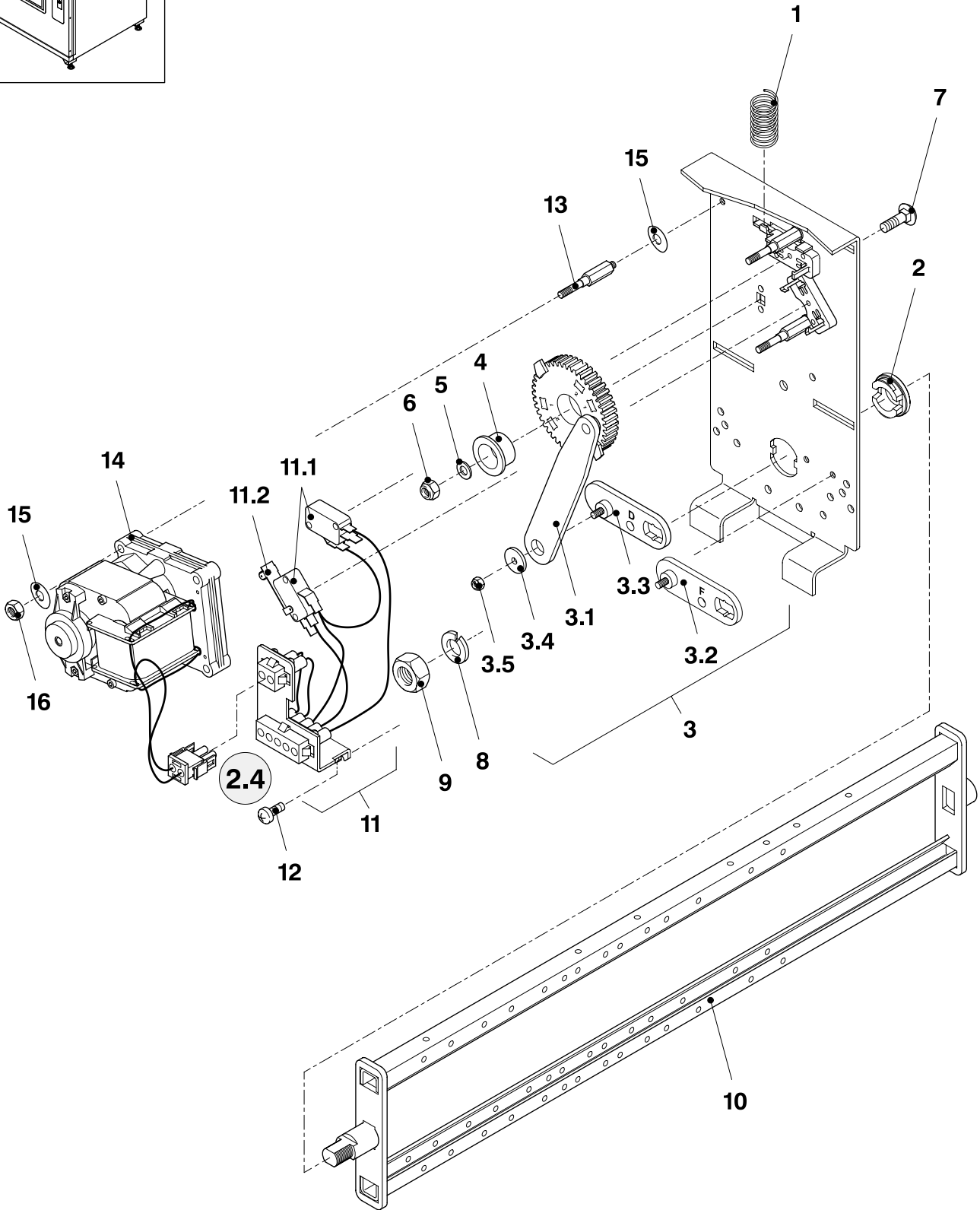


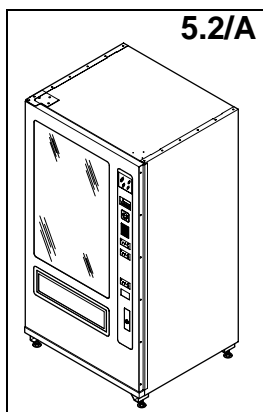
Münchener Str. 20  
D-91567 Herrieden  
Germany  
Telefon : 09825/18-0  
Telefax : 09825/18-155

Pos. Pos.	Artikel-Nummer Article No.	Stck. Unit	Bezeichnung Description	Bemerkung Remarks
	306.02.140.00	1	<b>Ausgabemodul kpl. mont.</b> Delivery unit module compl. installed	
1	306.00.300.00	1	<b>Schachtwand links</b> Chute wall left	
2	306.00.301.00	1	<b>Schachtwand rechts</b> Chute wall right	
3	604.01.101.00	1	<b>Lagerplatte hinten vorm.</b> Back bearing plate pre-installed	
3.1	552.00.113.00	1	<b>Schwingenlager</b> Swing bearing	
4	306.01.302.00	1	<b>Schachthalter vorm.</b> Chute holder pre-installed	
5	604.00.323.00	6	<b>Schachtschraube M5x10</b> Chute screw M5x10	
6	952.50.005.10	6	<b>Flachrundschraube mit Vierkantansatz M5x10</b> Mushroom head bolt with square M5x10	
7	950.87.003.00	12	<b>Kombimutter mit gebördelter Scheibe M5</b> Multipurpose nut with flanged washer M5	
8	306.00.170.00	1	<b>Schachtauflage Einzelschacht</b> Chute support	
9	952.51.105.10	2	<b>Gewindeformschraube M5x10</b> Self-tapping screw M5x10	



FS 2000





# ERSATZTEILLISTE

List of spare parts

## FS 2000

**Ausgabemodul komplett**

Delivery unit module compl.

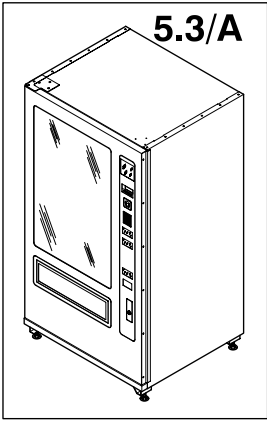
**Motorplatte vorm.**

Motor plate pre-installed

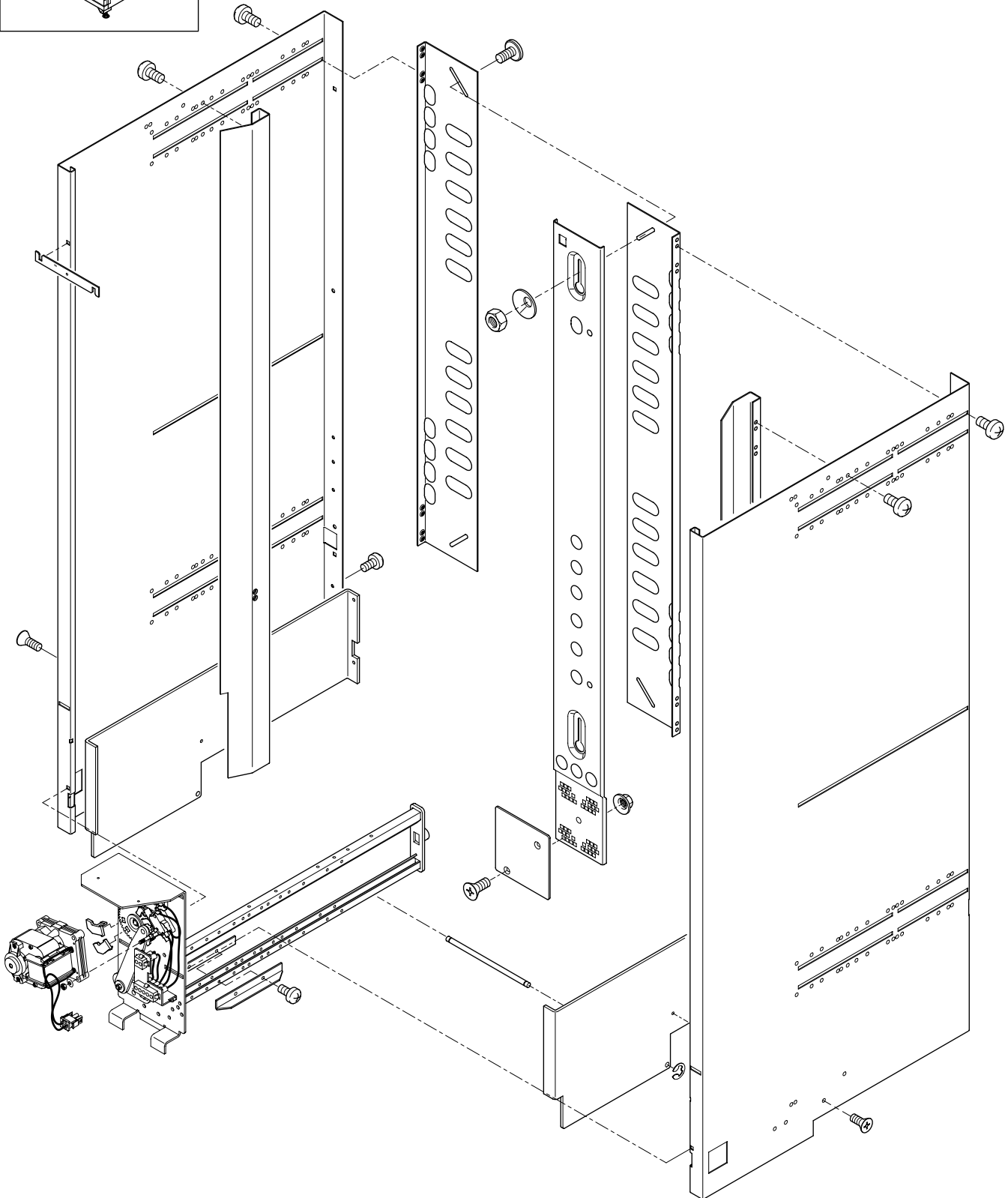


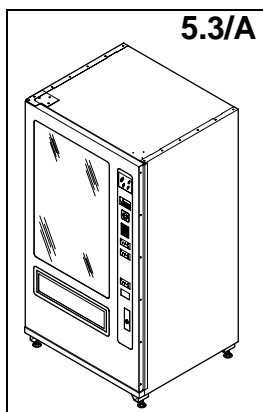
Münchener Str. 20  
D-91567 Herrieden  
Germany  
Telefon : 09825/18-0  
Telefax : 09825/18-155

Pos. Pos.	Artikel-Nummer Article No.	Stck. Unit	Bezeichnung Description	Bemerkung Remarks
	306.01.140.00	1	<b>Motorplatte vorm.</b> Motor plate pre-installed	
1	563.00.276.00	1	<b>Druckfeder</b> Pressure spring	
2	552.00.113.00	1	<b>Schwingenlager</b> Swing bearing	
3	604.03.110.00	1	<b>Zahnrad vorm.</b> Gear wheel pre-installed	
3.1	604.00.110.00	1	<b>Zahnrad genietet</b> Gear wheel riveted	
3.2	604.00.112.00	1	<b>Schwingenhebel „F“ kpl.</b> Swing lever "F" compl.	
3.3	604.00.117.00	1	<b>Schwingenhebel „D“ kpl.</b> Swing lever "D" compl.	
3.4	006.00.311.00	1	<b>Unterlegscheibe 4,2/16x2</b> Washer 4.2/16x2	
3.5	950.54.001.00	1	<b>Sechskantmutter selbstsichernd DIN 985-M4</b> Hexagon nut self-jamming DIN 985-M4	
4	604.00.113.00	1	<b>Zahnradlager</b> Gear wheel bearing	
5	950.55.005.00	1	<b>Scheibe DIN 125-A6,4</b> Washer DIN 125-A6.4	
6	950.54.003.00	1	<b>Sechskantmutter selbstsichernd DIN 985-M6</b> Hexagon nut self-jamming DIN 985-M6	
7	950.40.000.99	1	<b>Flachrundsraube mit Vierkantansatz M6x14</b> Mushroom head bolt with square M6x14	
8	950.58.007.00	1	<b>Federring DIN127-A12</b> Split ring lock washer DIN127-A12	
9	950.50.009.00	1	<b>Sechskantmutter DIN 934-M12</b> Hexagon nut DIN 934-M12	
10	306.00.140.00	1	<b>Schwinge kpl. 484mm</b> Swinge compl. 484mm	
11	604.00.512.00	1	<b>Verkabelung Motorplatte</b> Cable connection motor plate	
11.1	985.14.060.20	2	<b>Mikroschalter</b> Micro switcher	
11.2	985.14.060.24	1	<b>Betätiger</b> Actuator	
12	951.04.001.00	2	<b>Linsenschraube mit Kreuzschlitz DIN 7985-M4x4</b> Fillister head screw with cross-recees DIN 7985-M4x4	
13	653.00.104.00	3	<b>Stehbolzen</b> Stay bolt	
14	604.00.527.00	1	<b>Getriebemotor 24V kpl. mont.</b> Gear motor 24V compl. installed	
15	950.59.002.00	6	<b>Federscheibe DIN 137-B4</b> Spring washer DIN 137-B4	
16	950.50.004.00	3	<b>Sechskantmutter DIN 934-M4</b> Hexagon nut DIN 934-M4	



FS 2000





# ERSATZTEILLISTE

List of spare parts

## FS 2000

**Ausgabemodul komplett**

Delivery module compl.

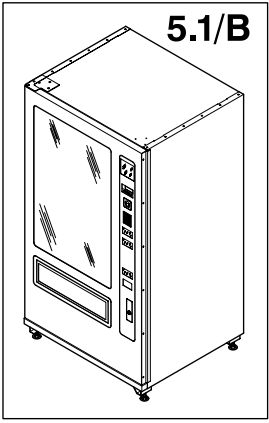
**Zubehör**

Accessories

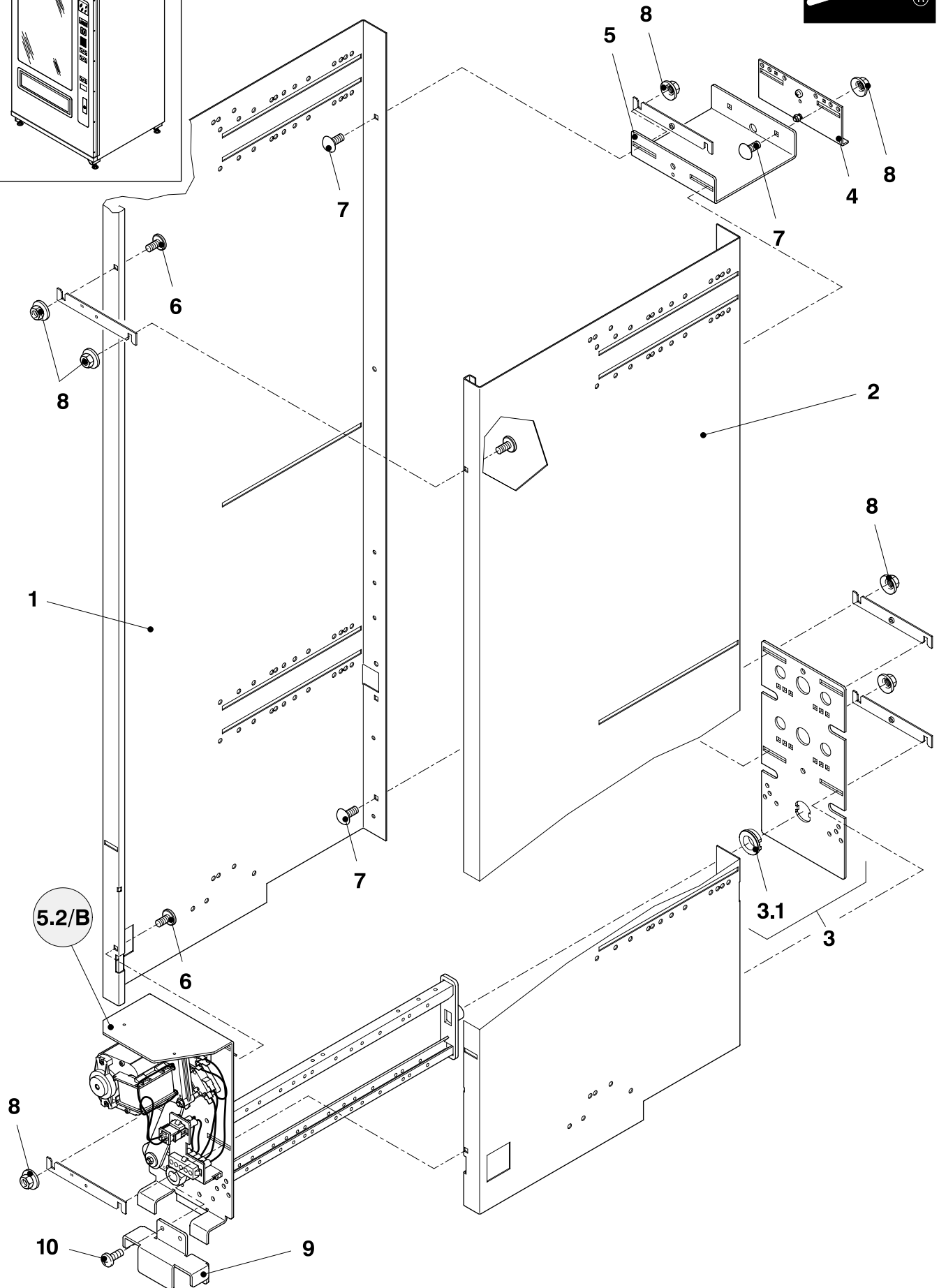


Münchener Str. 20  
D-91567 Herrieden  
Germany  
Telefon : 09825/18-0  
Telefax : 09825/18-155

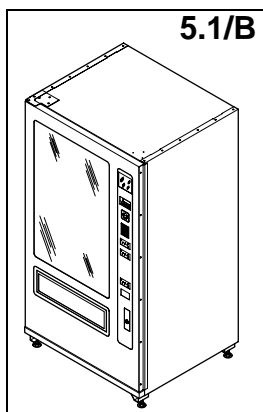
Pos. Pos.	Artikel-Nummer Article No.	Stck. Unit	Bezeichnung Description	Bemerkung Remarks
	604.02.320.00	1	<b>Zubehör für 0,5l Euro-Flaschen</b> Accessories for 0.5l Euro-bottle	
	306.01.303.00	1	<b>Zubehör für 0,5l Evian Doppel</b> Accessories for 0.5l Evian double	
	306.01.307.00	1	<b>Zubehör für 0,33l Badoit Doppel</b> Accessories for 0.33l Badoit double	
	306.02.303.00	1	<b>Zubehör für 0,33l CC-Einweg neu 2-fach</b> Accessories for 0.33l CC-one way new double	
	306.01.318.00	1	<b>Zubehör für 0,33l Evian Doppel</b> Accessories for 0.33l Evian double	
	306.01.328.00	1	<b>Zubehör für 0,5l CC PET Doppel</b> Accessories for 0.5l CC PET double	
	306.02.307.00	1	<b>Zubehör für 0,25l Gastronomie Doppel</b> Accessories for 0.25l catering trade	



FS 2000







# ERSATZTEILLISTE

List of spare parts

## FS 2000

**Ausgabemodul komplett**

Delivery unit module compl.

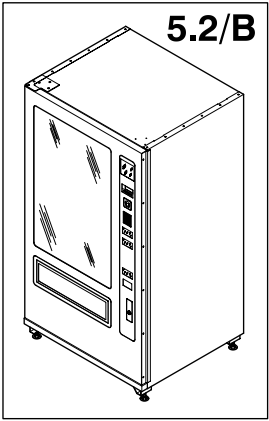
**Ausgabemodul 385 mm kpl. mont. mit Tiefenadapter**

Delivery unit module 385mm cpl. installed with lower adapter

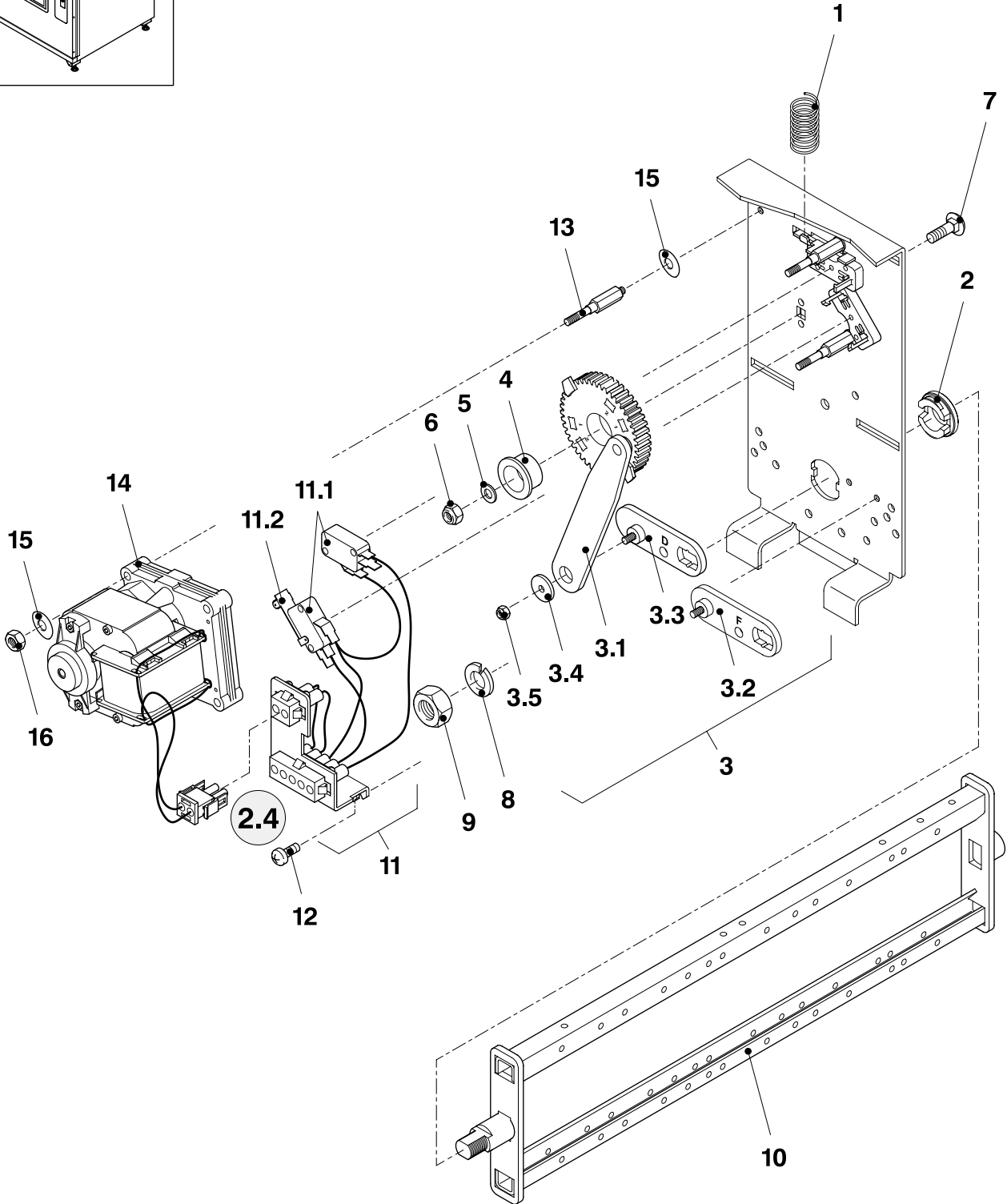


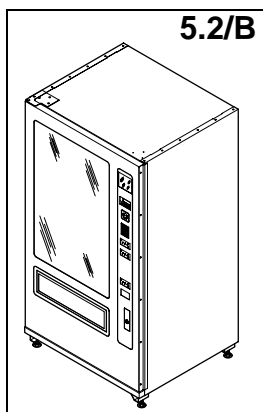
Münchener Str. 20  
D-91567 Herrieden  
Germany  
Telefon : 09825/18-0  
Telefax : 09825/18-155

Pos. Pos.	Artikel-Nummer Article No.	Stck. Unit	Bezeichnung Description	Bemerkung Remarks
	306.01.170.00	1	<b>Ausgabemodul 385mm kpl. mont. mit Tiefena.</b> Delivery unit module 385mm compl. installed with depth adapter	
1	603.00.300.00	1	<b>Schachtwand links</b> Chute wall left	
2	603.00.301.00	1	<b>Schachtwand rechts</b> Chute wall right	
3	604.01.101.00	1	<b>Lagerplatte hinten vorm.</b> Back bearing plate pre-installed	
3.1	552.00.113.00	1	<b>Schwingerlager</b> Swing bearing	
4	604.01.302.00	1	<b>Schachthalter vorm.</b> Chute holder pre-installed	
5	306.00.333.00	1	<b>Schachttiefenadapter 120mm</b> Chute depth adapter 120mm	
6	604.00.323.00	6	<b>Schachtschraube M5x10</b> Chute screw M5x10	
7	952.50.005.10	8	<b>Flachrundschraube mit Vierkantansatz M5x10</b> Mushroom head bolt with square M5x10	
8	950.87.003.00	14	<b>Kombimutter mit gebördelter Scheibe M5</b> Multipurpose nut with flanged washer M5	
9	306.00.170.00	1	<b>Schachtauflage Einzelschacht</b> Chute support single chute	
10	952.51.105.10	2	<b>Gewindeformschraube M5x10</b> Self-tapping screw M5x10	



FS 2000





# ERSATZTEILLISTE

List of spare parts

## FS 2000

**Ausgabemodul komplett**

Delivery unit compl.

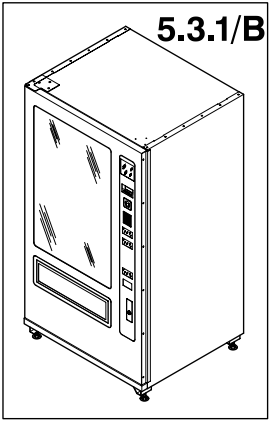
**Motorplatte vorm.**

Motor plate pre-installed

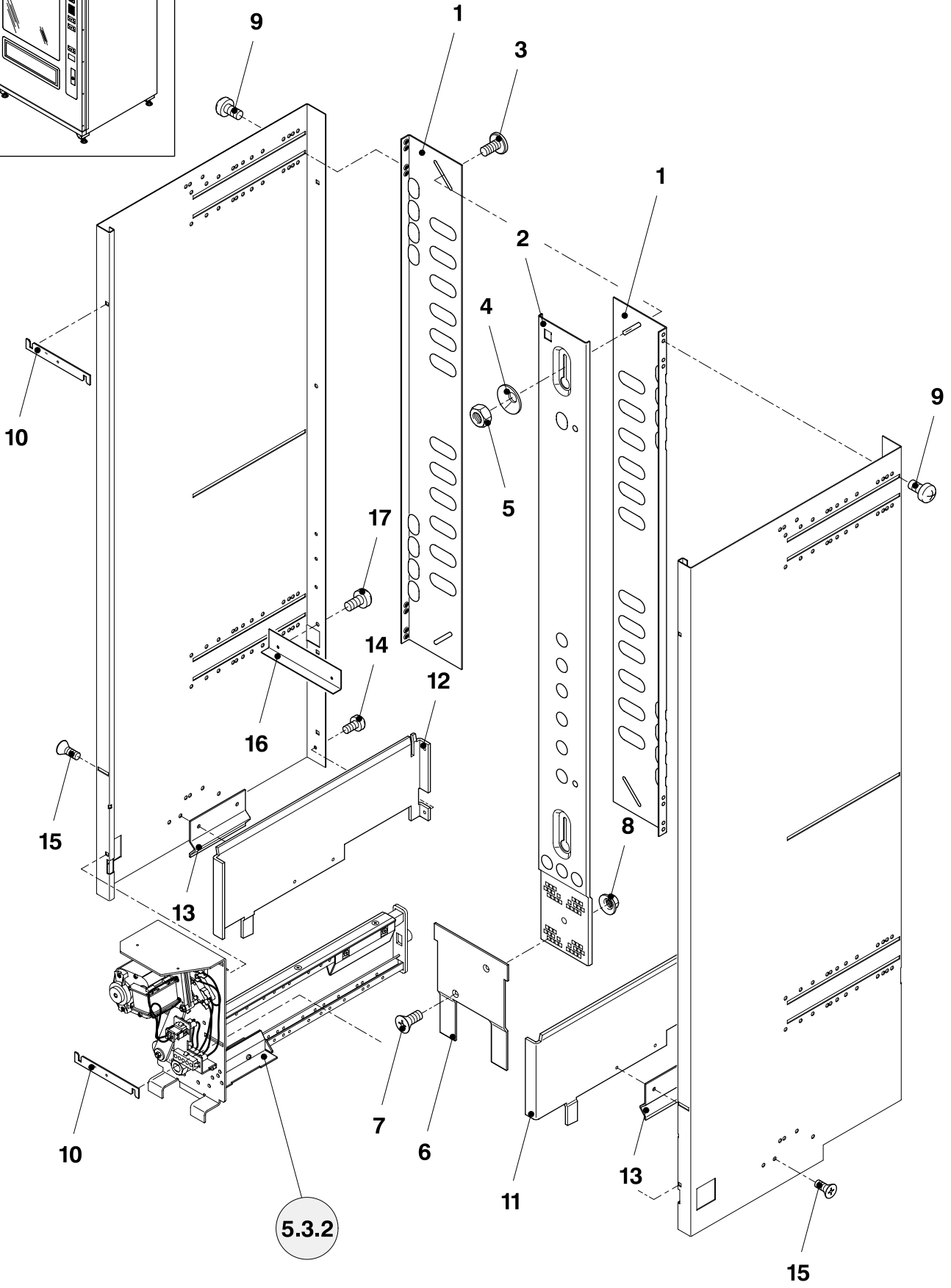


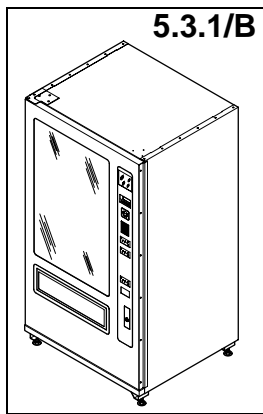
Münchener Str. 20  
D-91567 Herrieden  
Germany  
Telefon : 09825/18-0  
Telefax : 09825/18-155

Pos. Pos.	Artikel-Nummer Article No.	Stck. Unit	Bezeichnung Description	Bemerkung Remarks
	603.03.100.00	1	<b>Motorplatte vorm.</b> Motor plate pre-installed	
1	563.00.276.00	1	<b>Druckfeder</b> Pressure spring	
2	552.00.113.00	1	<b>Schwingenlager</b> Swing bearing	
3	604.03.110.00	1	<b>Zahnrad vorm.</b> Gear wheel pre-installed	
3.1	604.00.110.00	1	<b>Zahnrad genietet</b> Gear wheel riveted	
3.2	604.00.112.00	1	<b>Schwingenhebel „F“ kpl.</b> Swing lever "F" compl.	
3.3	604.00.117.00	1	<b>Schwingenhebel „D“ kpl.</b> Swing lever "D" compl.	
3.4	006.00.311.00	1	<b>Unterlegscheibe</b> Washer	
3.5	950.54.001.00	1	<b>Sechskantmutter selbstsichernd DIN 985-M4</b> Hexagon nut self-jamming DIN 985-M4	
4	604.00.113.00	1	<b>Zahnradlager</b> Gear wheel bearing	
5	950.55.005.00	1	<b>Scheibe DIN 125-A6,4</b> Washer DIN 125-A6.4	
6	950.54.003.00	1	<b>Sechskantmutter selbstsichernd DIN 985-M6</b> Hexagon nut self-jamming DIN 985-M6	
7	950.40.000.99	1	<b>Flachrundsraube mit Vierkantansatz M6x14</b> Mushroom head bolt with square M6x14	
8	950.58.007.00	1	<b>Federring DIN 127-A12</b> Split-ring lock washer DIN 127-A12	
9	950.50.009.00	1	<b>Sechskantmutter DIN 934-M12</b> Hexagon nut DIN 934-M12	
10	603.00.104.00	1	<b>Schwinge lang kpl.</b> Long swing compl.	
11	604.00.512.00	1	<b>Verkabelung Motorplatte</b> Cable connection motor plate	
11.1	985.14.060.20	2	<b>Mikroschalter</b> Micro switcher	
11.2	985.14.060.24	1	<b>Betätiger</b> Actuator	
12	951.04.001.00	2	<b>Linsenschraube mit Kreuzschlitz DIN 7985-M4x4</b> Fillister head screw with cross-recees DIN 7985-M4x4	
13	653.00.104.00	3	<b>Stehbolzen</b> Stay bolt	
14	604.00.527.00	1	<b>Getriebemotor 24V kpl. mont.</b> Gear motor 24V compl. installed	
15	950.59.002.00	6	<b>Federscheibe DIN 137-B4</b> Spring washer DIN 137-B4	
16	950.50.004.00	3	<b>Sechskantmutter DIN 934-M4</b> Hexagon nut DIN 934-M4	



# FS 2000





# ERSATZTEILLISTE

List of spare parts

## FS 2000

**Ausgabemodul komplett**

Delivery unit module compl.

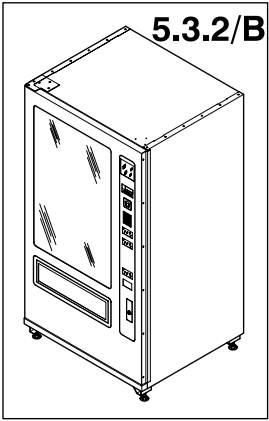
**Zubehör für 0,33l Dosen 3-fach**

Accessories for 0.33l cans tripple

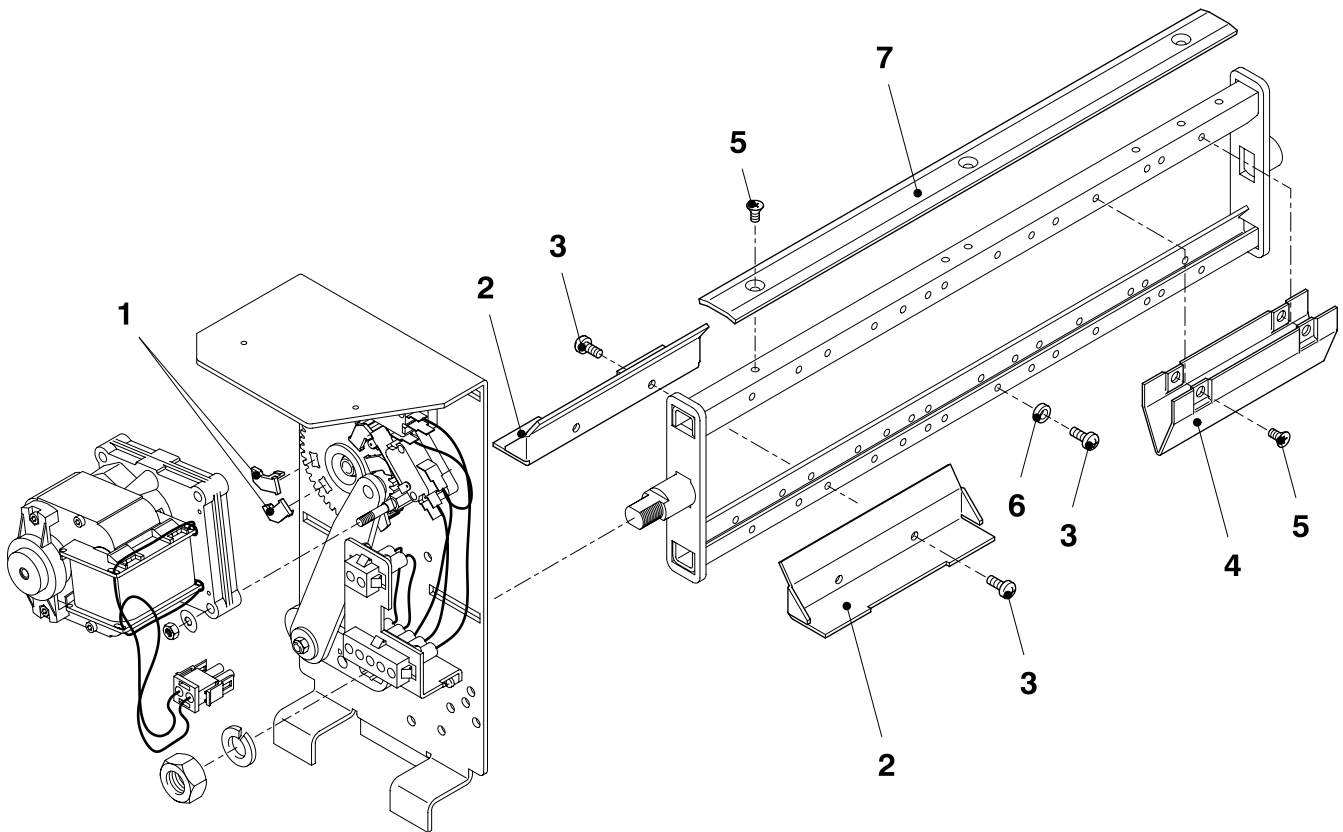


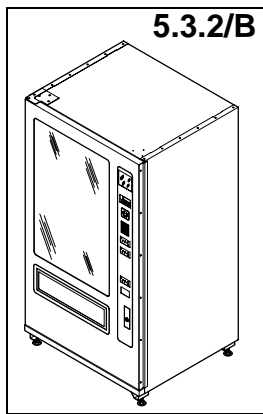
Münchener Str. 20  
D-91567 Herrieden  
Germany  
Telefon : 09825/18-0  
Telefax : 09825/18-155

Pos.	Artikel-Nummer Article No.	Stck. Unit	Bezeichnung Description	Bemerkung Remarks
	603.01.322.00	1	<b>Zubehör für 0,33l Dosen 3-fach</b> Accessories for 0.33l cans tripple	
1	604.00.318.00	2	<b>Zentrierwinkel</b> Centering bracket	
2	604.00.320.00	1	<b>Stelleiste</b> Adjustment ledge	
3	604.00.323.00	2	<b>Schachtschraube M5x10</b> Chute screw M5x10	
4	604.00.325.00	2	<b>Zentrierscheibe</b> Centering washer	
5	950.50.005.00	2	<b>Sechskantmutter DIN 934-M5</b> Hexagon nut DIN 934-M5	
6	603.00.334.00	1	<b>Doseneinsatz 0,33l Dosen 3-fach</b> Can holder 0.33l cans tripple	
7	951.12.050.08	2	<b>Senkschraube mit Kreuzschlitz DIN 965-M5x8</b> Counters. head screw with cross-recees DIN 965-M5x8	
8	950.87.003.00	2	<b>Kombimutter mit gebördelter Scheibe M5</b> Multipurpose nut with flanged washer M5	
9	952.51.005.06	4	<b>Linsenschraube mit Kreuzschlitz M5x6</b> Fillister head screw with cross-recees M5x6	
10	517.00.372.00	5	<b>Spacer 98mm</b> Spacer 98mm	
11	603.00.322.00	1	<b>Doseneinsatz rechts 0,33l 3-fach</b> Can holder right 0.33l tripple	
12	603.00.323.00	1	<b>Doseneinsatz links 0,33l 3-fach</b> Can holder left 0.33l tripple	
13	603.00.319.00	2	<b>Doseneinsatzverlängerung 0,33l 3-fach</b> Can holder extension 0.33l tripple	
14	950.84.002.00	4	<b>Gewindeformschraube DIN 7500-CM4x8</b> Self-tapping screw DIN 7500-CM4x8	
15	951.12.003.00	4	<b>Senkschraube mit Kreuzschlitz DIN 965-M4x8</b> Counters. head screw with cross-recees DIN 965-M4x8	
16	608.00.319.00	1	<b>Schachtabschottung 0,33l Dose</b> Chute divider	
17	951.20.948.09	2	<b>Linsen-Blechschrabe mit Kreuzschlitz 4,8x10</b> Fillister self-tapping screw with cross-recees 4.8x10	



# FS 2000





# ERSATZTEILLISTE

List of spare parts

## FS 2000

**Ausgabemodul komplett**

Delivery unit module compl.

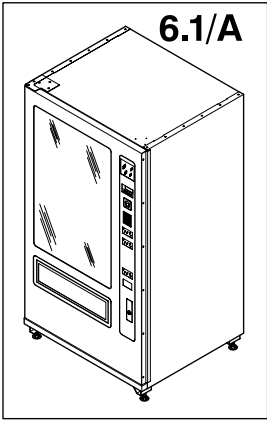
**Zubehör für 0,33l Dosen 3-fach**

Accessories for 0.33l cans tripple

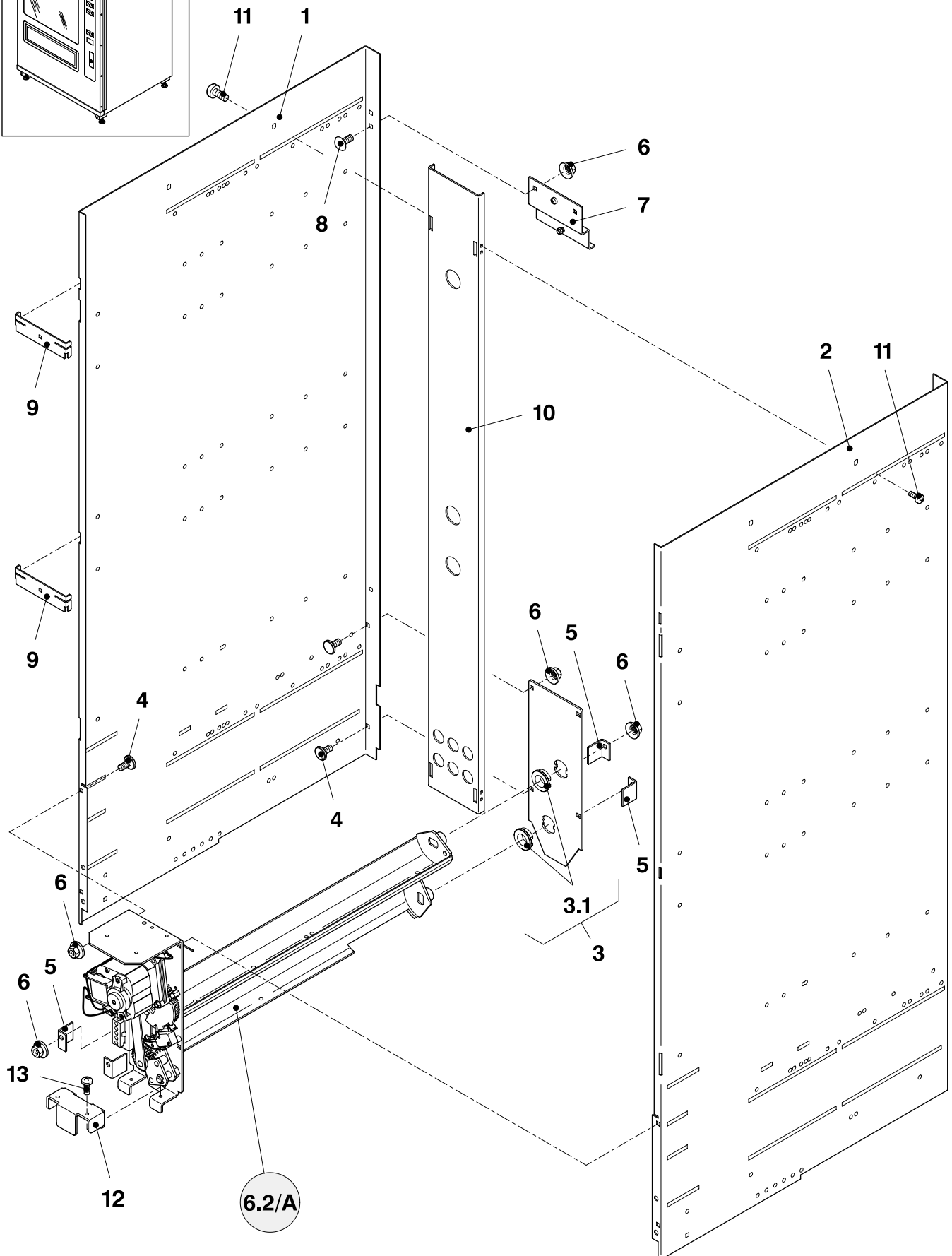


Münchener Str. 20  
D-91567 Herrieden  
Germany  
Telefon : 09825/18-0  
Telefax : 09825/18-155

Pos. Pos.	Artikel-Nummer Article No.	Stck. Unit	Bezeichnung Description	Bemerkung Remarks
	603.01.322.00	1	<b>Zubehör für 0,33l Dosen 3-fach</b> Accessories for 0.33l cans tripple	
1	604.00.111.00	4	<b>Nocke</b> Cam	
2	603.00.125.00	2	<b>Schwingenaufsatz 0,33l Dosen</b> Linking top for 0.33l cans	
3	950.84.003.00	6	<b>Gewindeformschraube DIN 7500-CM4x10</b> Self-tapping screw DIN 7500-CM4x10	
4	603.00.144.00	1	<b>Verschiebesicherung</b> Movement prevention	
5	951.40.001.00	7	<b>Gewindeformschraube DIN 7500-MM4x8</b> Self-tapping screw DIN 7500-MM4x8	
6	952.42.001.25	2	<b>Kunststoff-Distanzrolle</b> Plastic-distance roller	
7	603.00.107.00	1	<b>Schwingstegverbreiterung 332</b> Linking channel widening device 332	

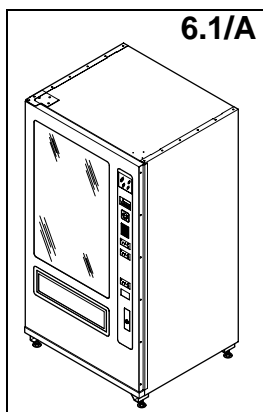


FS 2000



6.2/A





# ERSATZTEILLISTE

List of spare parts

## FS 2000

### Ausgabemodul komplett

Delivery unit module compl.

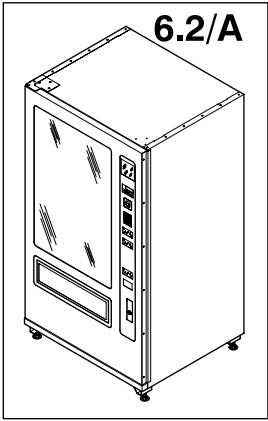
### Ausgabemodul Schmalschacht 4-fach 0,33l Dosen

Delivery unit module small chute quattro 0.33l cans

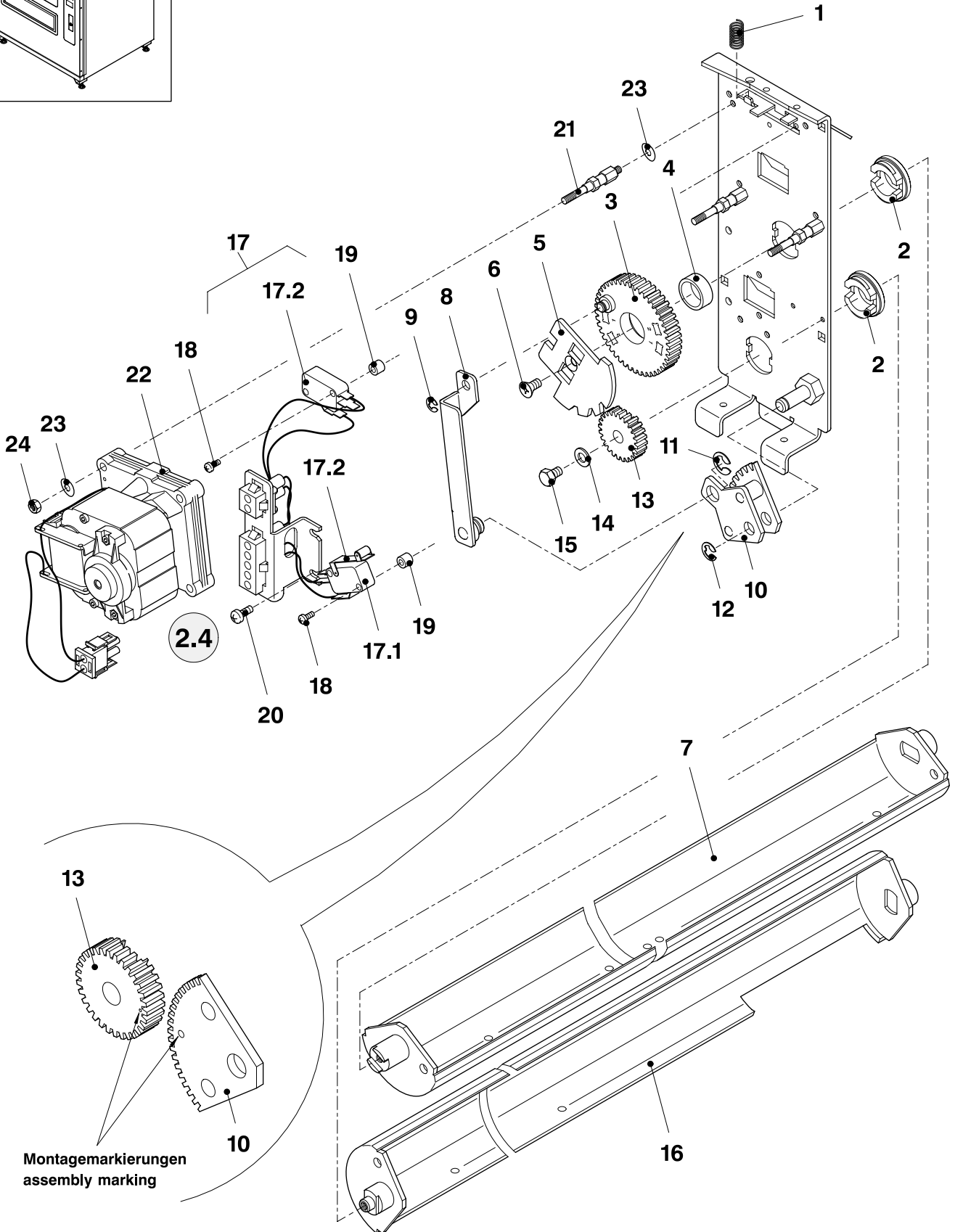


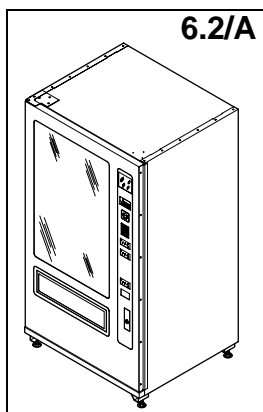
Münchener Str. 20  
D-91567 Herrieden  
Germany  
Telefon : 09825/18-0  
Telefax : 09825/18-155

Pos. Pos.	Artikel-Nummer Article No.	Stck. Unit	Bezeichnung Description	Bemerkung Remarks
	306.02.150.00	1	<b>Ausgabemodul kpl. mont. Schmalschacht 4-fach Dosen</b> Delivery unit compl. installed small chute quattro cans	
1	306.00.310.00	1	<b>Schachtwand links Schmalschacht 492mm</b> Chute wall left small chute 492mm	
2	306.00.311.00	1	<b>Schachtwand rechts Schmalschacht 492mm</b> Chute wall right small chute 492mm	
3	608.01.111.00	1	<b>Lagerplatte hinten vorm.</b> Back bearing plate pre-installed	
3.1	552.00.113.00	2	<b>Schwingenlager</b> Swing bearing	
4	604.00.323.00	8	<b>Schachtschraube M5x10</b> Chute screw M5x10	
5	603.00.385.00	4	<b>Abstandshalter</b> Distance holder	
6	950.87.003.00	10	<b>Kombimutter mit gebördelter Scheibe M5</b> Multipurpose nut with flanged washer M5	
7	306.01.314.00	1	<b>Schachthalter vorm.</b> Chute holder pre-installed	
8	952.50.005.10	2	<b>Flachrundschraube mit Vierkantansatz M5x10</b> Mushroom head bolt with square M5x10	
9	603.00.326.00	2	<b>Spacer</b> Spacer	
10	636.00.320.00	1	<b>Dosenführung hinten 915mm</b> Back cans guide 915mm	
11	952.51.105.10	4	<b>Gewindeformschraube M5x10</b> Self-tapping screw M5x10	
12	306.00.169.00	1	<b>Schachtauflage Schmalschacht</b> Chute support small chute	
13	951.04.003.00	2	<b>Linsenschraube mit Kreuzschlitz DIN 7985-M4x6</b> Fillister head screw with cross-recees DIN 7985-M4x6	



FS 2000





# ERSATZTEILLISTE

List of spare parts

## FS 2000

**Ausgabemodul komplett**

Delivery unit module compl.

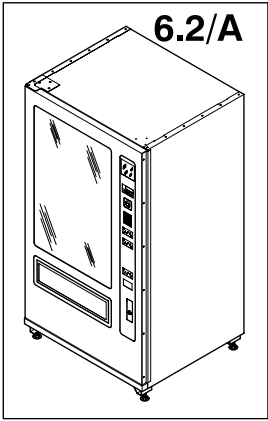
**Motorplatte vorm. Schmalsschacht 4-fach**

Motor plate pre-installed small chute quattro

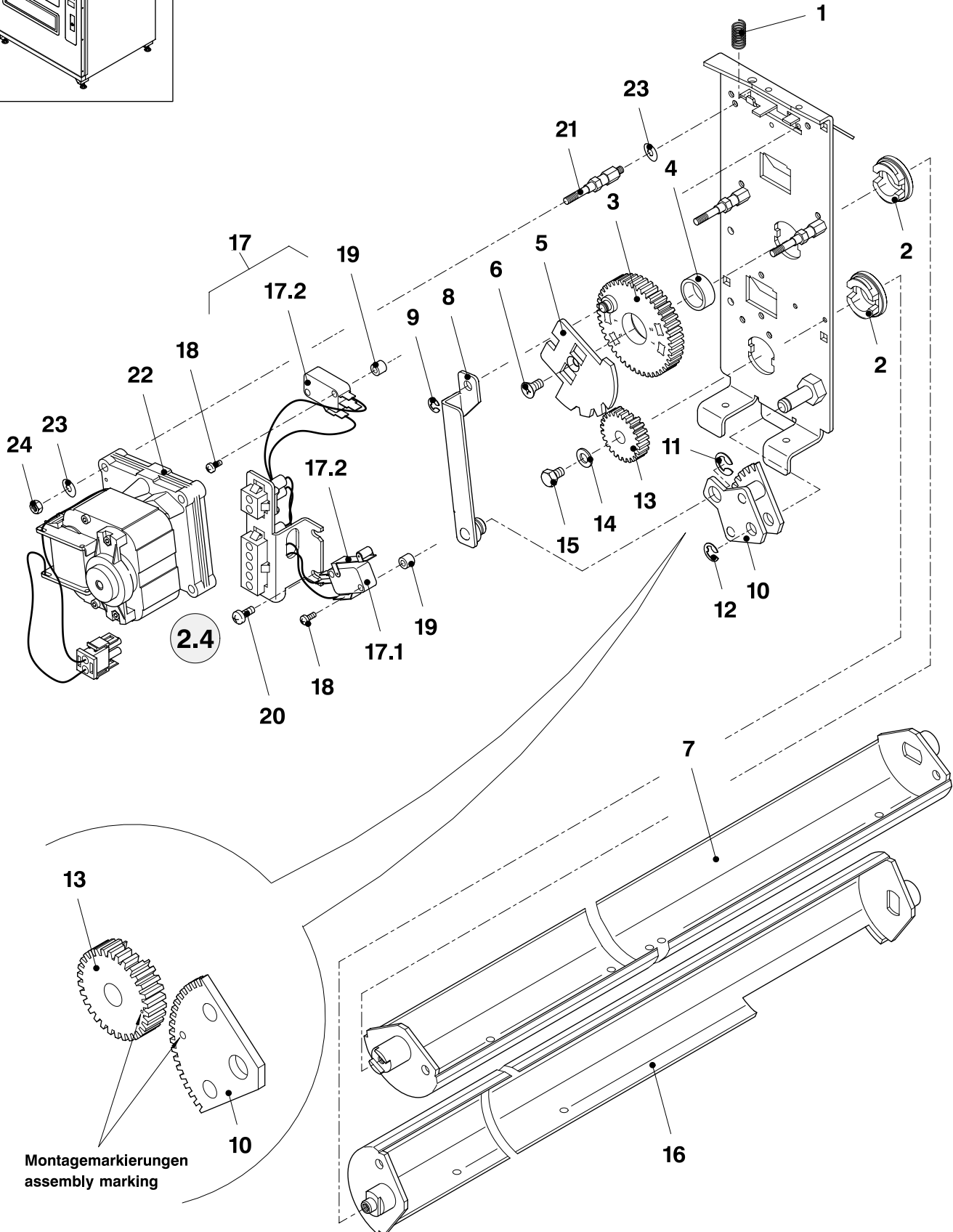


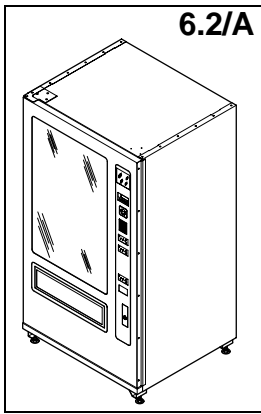
Münchener Str. 20  
D-91567 Herrieden  
Germany  
Telefon : 09825/18-0  
Telefax : 09825/18-155

Pos. Pos.	Artikel-Nummer Article No.	Stck. Unit	Bezeichnung Description	Bemerkung Remarks
	306.01.150.00	1	<b>Motorplatte vorm. Schmalsschacht 4-fach</b> Motor plate pre-installed small chute quattro	
1	603.00.124.00	1	<b>Druckfeder</b> Pressure spring	
2	552.00.113.00	2	<b>Schwingenlager</b> Swing bearing	
3	608.00.109.00	1	<b>Zahnrad Z 60 genietet</b> Gear wheel Z 60 riveted	
4	603.00.123.00	1	<b>Distanzbuchse</b> Distance bush	
5	306.00.164.00	1	<b>Nockenplatte Dosen 4-fach</b> Cam plate cans quattro	
6	951.12.050.10	1	<b>Senkschraube mit Kreuzschlitz DIN 965-M5x10</b> Counters. head screw with cross-recees DIN 965-M5x10	
7	306.00.149.00	1	<b>Halbschale 484mm oben kpl.</b> Upper half shell 484mm compl.	
8	608.00.101.00	1	<b>Zahnradhebel lang kpl.</b> Gear wheel lever long compl.	
9	950.64.004.00	1	<b>Sicherungsscheibe DIN 6799-4,0</b> Retaining ring DIN 6799-4.0	
10	608.00.103.00	1	<b>Zahnradsegment genietet</b> Gear wheel segment, riveted	
11	950.64.007.00	1	<b>Sicherungsscheibe DIN 6799-7,0</b> Retaining ring DIN 6799-7.0	
12	950.64.006.00	1	<b>Sicherungsscheibe DIN 6799-6,0</b> Retaining ring DIN 6799-6.0	
13	608.00.108.00	1	<b>Zahnrad Z 30 gefräst</b> Gear wheel Z 30, milled	
14	951.72.004.00	1	<b>Scheibe DIN 9021-A5,3</b> Washer DIN 9021-A5.3	
15	950.32.012.00	1	<b>Sechskantschraube DIN 933-M5x8</b> Hexagon screw DIN 933-M5x8	
16	306.00.150.00	1	<b>Halbschale 484mm unten kpl.</b> Lower half shell 484mm compl.	
17	306.00.539.00	1	<b>Verkabelung Motorplatte</b> Cable connection motor plate	
17.1	985.14.060.20	2	<b>Mikroschalter</b> Micro switcher	
17.2	985.14.060.24	1	<b>Betätiger</b> Actuator	
18	951.03.008.00	4	<b>Linsenschraube mit Kreuzschlitz DIN 7985-M3x18</b> Fillister head screw with cross-recees DIN 7985-M3x18	
19	952.42.001.05	4	<b>Kunststoff-Distanzrolle</b> Plastic-distance roller	
20	951.04.001.00	2	<b>Linsenschraube mit Kreuzschlitz DIN 7985-M4x4</b> Fillister head screw with cross-recees DIN 7985-M4x4	



FS 2000





# ERSATZTEILLISTE

List of spare parts

## FS 2000

**Ausgabemodul komplett**

Delivery unit module compl.

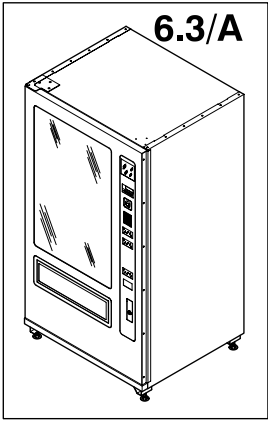
**Motorplatte vorm. Schmalschacht 4-fach**

Motor plate pre-installed small chute quattro

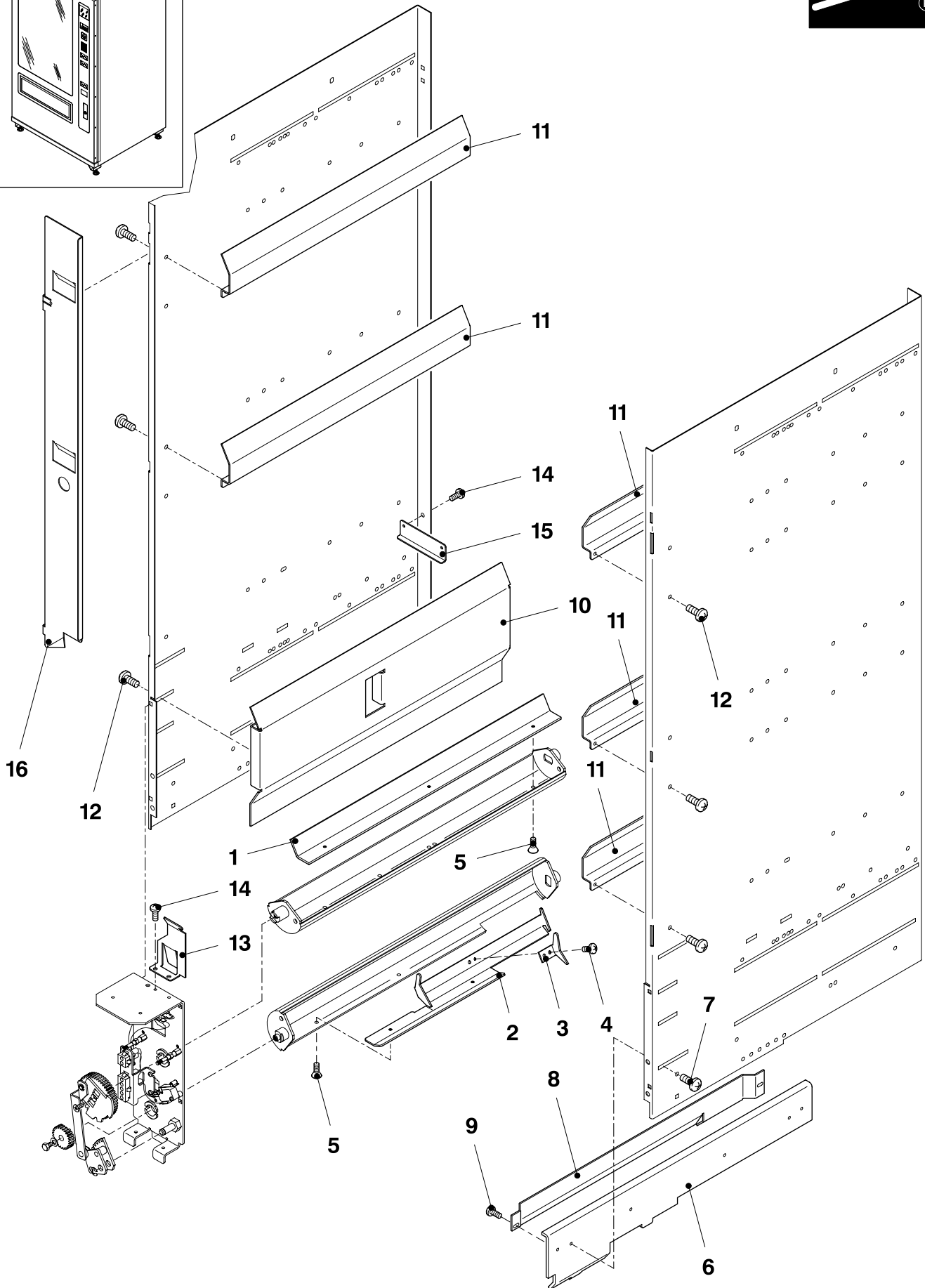


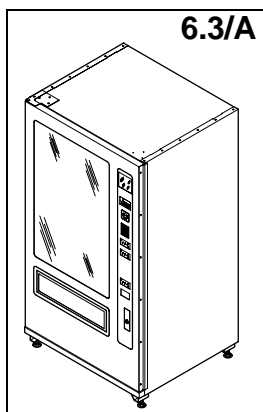
Münchener Str. 20  
D-91567 Herrieden  
Germany  
Telefon : 09825/18-0  
Telefax : 09825/18-155

Pos. Pos.	Artikel-Nummer Article No.	Stck. Unit	Bezeichnung Description	Bemerkung Remarks
21	608.00.114.00	3	<b>Stehbolzen</b> Stay bolt	
22	608.00.509.00	1	<b>Getriebemotor 24V 135WDG vorm.</b> Gear motor 24V 135WDG pre-installed	
23	950.59.002.00	6	<b>Federscheibe DIN 137-B4</b> Spring washer DIN 137-B4	
24	950.50.004.00	3	<b>Sechskantmutter DIN 934-M4</b> Hexagon nut DIN 934-M4	



FS 2000





# ERSATZTEILLISTE

List of spare parts

**FS 2000**

**Ausgabemodul komplett**

Delivery unit module compl.

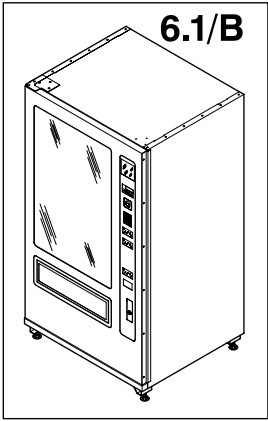
**Zubehör Schmalschacht 401 0,33l Dosen 4-fach**

Accessories small chute 401 0.33l cans quattro

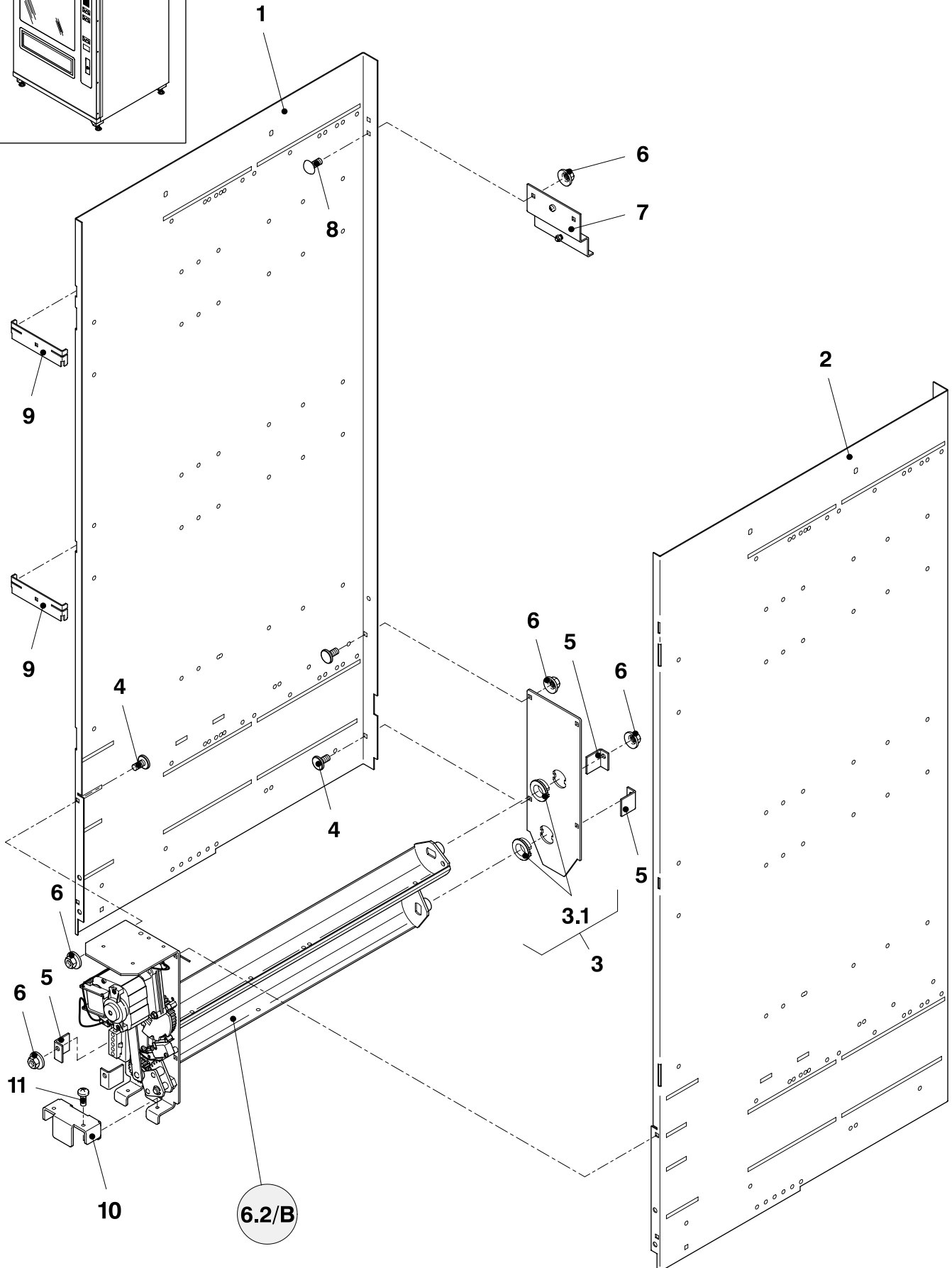


Münchener Str. 20  
D-91567 Herrieden  
Germany  
Telefon : 09825/18-0  
Telefax : 09825/18-155

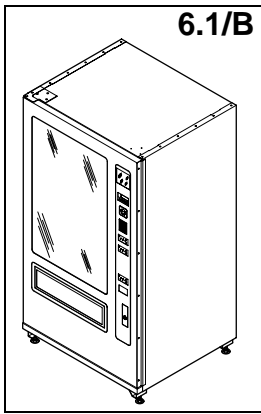
Pos. Pos.	Artikel-Nummer Article No.	Stck. Unit	Bezeichnung Description	Bemerkung Remarks
	306.01.315.00	1	<b>Zubehör Schmalschacht 401</b> Accessories small chute 401	
1	306.00.165.00	1	<b>Halbschaleneinsatz oben Dosen 4-fach</b> Upper half shell fitting	
2	306.00.413.00	1	<b>Verschiebesicherung Dosen 4-fach</b> Movement prevention, cans quattro	
3	306.00.412.00	1	<b>Einsatz für Verschiebesicherung</b> Insert movement prevention	
4	951.04.001.00	1	<b>Linsenschraube mit Kreuzschlitz DIN 7985-M4x4</b> Fillister head screw with cross-recees DIN 7985-M4x4	
5	951.12.003.00	5	<b>Senkschraube mit Kreuzschlitz DIN 965-M4x8</b> Counters. head screw with cross-recees DIN 965-M4x8	
6	306.00.315.00	1	<b>Schachtverstärkung rechts Dosen 4-fach</b> Chute reinforcement right cans quattro	
7	951.12.002.00	4	<b>Senkschraube mit Kreuzschlitz DIN 965-M4x6</b> Counters. head screw with cross-recees DIN 965-M4x6	
8	306.00.168.00	1	<b>Dosenführung unten</b> Lower cans guide	
9	951.04.002.00	2	<b>Linsenschraube mit Kreuzschlitz DIN 7985-M4x5</b> Fillister head screw with cross-recees DIN 7985-M4x5	
10	306.00.316.00	1	<b>Schachtverstärkung links Dosen 4-fach</b> Chute reinforcement left cans quattro	
11	306.00.317.00	5	<b>Schachtwandeinsatz Dosen 4-fach</b> Chute wall fitting cans quattro	
12	952.51.005.06	18	<b>Linsenschraube mit Kreuzschlitz M5x6</b> Fillister head screw with cross-recees M5x6	
13	608.00.332.00	1	<b>Dosen-Einlaufführung</b> Can guide	
14	950.84.001.00	4	<b>Gewindeformschraube DIN 7500-CM4x6</b> Self-tapping screw DIN 7500-CM4x6	
15	306.00.351.00	1	<b>Schachtabschottung Schmalschacht Dosen 4-fach</b> Chute compartmentalization small chute cans quattro	
16	306.00.331.00	1	<b>Schachtabdeckung</b> Chute cover	



FS 2000







# ERSATZTEILLISTE

List of spare parts

## FS 2000

**Ausgabemodul komplett**

Delivery unit module compl.

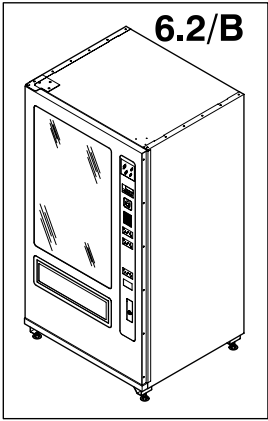
**Ausgabemodul Schmalschacht 2-fach**

Delivery unit module small chute double

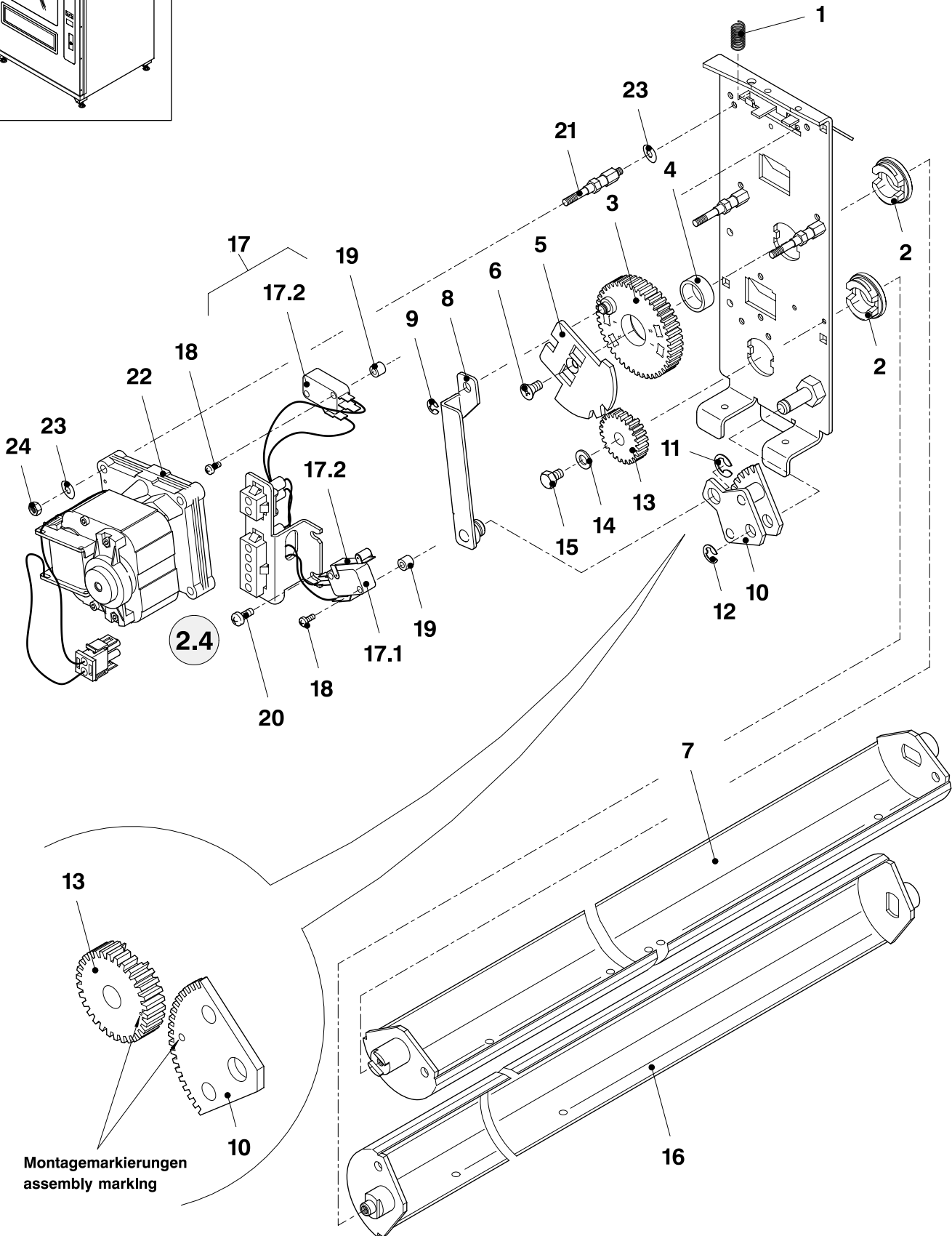


Münchener Str. 20  
D-91567 Herrieden  
Germany  
Telefon : 09825/18-0  
Telefax : 09825/18-155

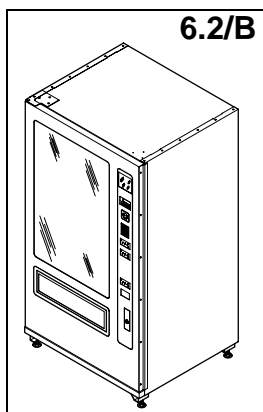
Pos. Pos.	Artikel-Nummer Article No.	Stck. Unit	Bezeichnung Description	Bemerkung Remarks
	306.02.400.00	1	<b>Ausgabemodul kpl. mont. Schmalschacht 2-fach</b> Delivery unit module cpl. installed small chute double	
1	306.00.310.00	1	<b>Schachtwand links Schmalschacht 492mm</b> Chute wall left small chute 492mm	
2	306.00.311.00	1	<b>Schachtwand rechts Schmalschacht 492mm</b> Chute wall right small chute 492mm	
3	608.01.111.00	1	<b>Lagerplatte hinten vorm.</b> Back bearing plate pre-installed	
3.1	552.00.113.00	2	<b>Schwingenlager</b> Swing bearing	
4	604.00.323.00	8	<b>Schachtschraube M5x10</b> Chute screw M5x10	
5	603.00.385.00	4	<b>Abstandshalter</b> Distance holder	
6	950.87.003.00	10	<b>Kombimutter mit gebördelter Scheibe M5</b> Multipurpose nut with flanged washer M5	
7	306.01.314.00	1	<b>Schachthalter vorm.</b> Chute holder pre-installed	
8	952.50.005.10	2	<b>Flachrundschrabe mit Vierkantansatz M5x10</b> Mushroom head bolt with square M5x10	
9	603.00.326.00	2	<b>Spacer</b> Spacer	
10	306.00.169.00	1	<b>Schachtauflage Schmalschacht</b> Chute support small chute	
11	951.04.003.00	2	<b>Linsenschraube mit Kreuzschlitz DIN 7985-M4x6</b> Fillister head screw with cross-recees DIN 7985-M4x6	



FS 2000



Montagemarkierungen  
 assembly marking



# ERSATZTEILLISTE

List of spare parts

## FS 2000

**Ausgabemodul komplett**

Delivery unit module compl.

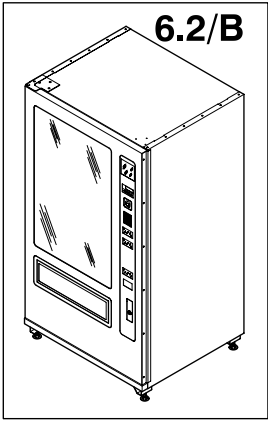
**Motorplatte vorm. Schmalschacht 2-fach**

Motor plate pre-installed small chute double

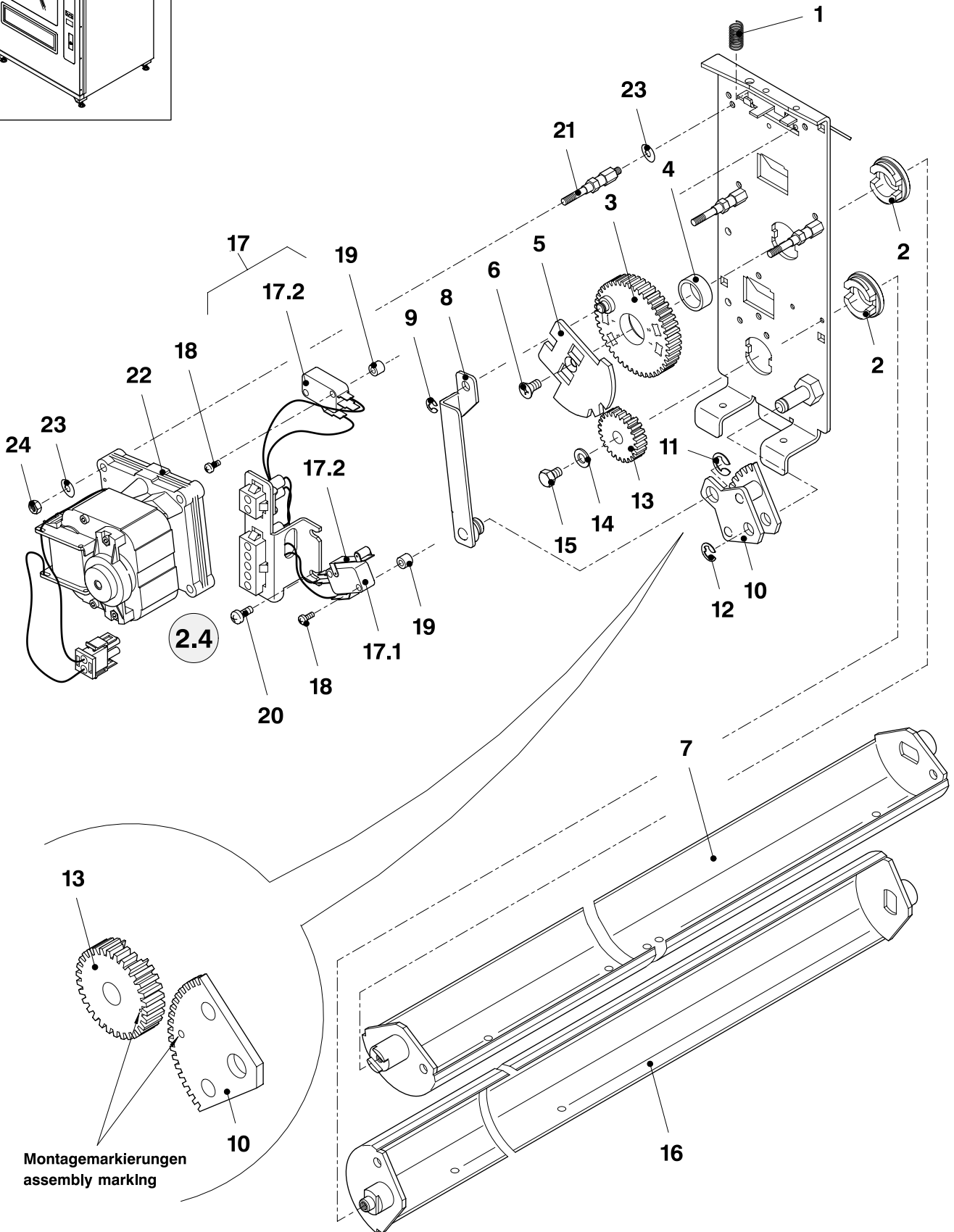


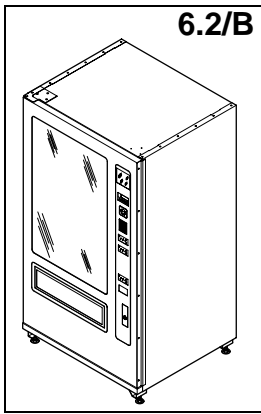
Münchener Str. 20  
D-91567 Herrieden  
Germany  
Telefon : 09825/18-0  
Telefax : 09825/18-155

Pos. Pos.	Artikel-Nummer Article No.	Stck. Unit	Bezeichnung Description	Bemerkung Remarks
	306.01.400.00	1	<b>Motorplatte vorm. Schmalschacht 2-fach</b> Motor plate pre-installed small chute double	
1	603.00.124.00	1	<b>Druckfeder</b> Pressure spring	
2	552.00.113.00	2	<b>Schwingenlager</b> Swing bearing	
3	608.00.109.00	1	<b>Zahnrad Z 60 genietet</b> Gear wheel Z 60 riveted	
4	603.00.123.00	1	<b>Distanzbuchse</b> Distance bush	
5	306.00.401.00	1	<b>Nockenplatte Dosen 2-fach</b> Cam plate cans double	
6	951.12.050.10	1	<b>Senkschraube mit Kreuzschlitz DIN 965-M5x10</b> Counters. head screw with cross-recees DIN 965-M5x10	
7	306.00.149.00	1	<b>Halbschale 484mm oben kpl.</b> Upper half shell 484mm compl.	
8	608.00.101.00	1	<b>Zahnradhebel lang kpl.</b> Long gear wheel lever compl.	
9	950.64.004.00	1	<b>Sicherungsscheibe DIN 6799-4,0</b> Retaining ring DIN 6799-4.0	
10	608.00.103.00	1	<b>Zahnradsegment genietet</b> Gear wheel segment, riveted	
11	950.64.007.00	1	<b>Sicherungsscheibe DIN 6799-7,0</b> Retaining ring DIN 6799-7.0	
12	950.64.006.00	1	<b>Sicherungsscheibe DIN 6799-6,0</b> Retaining ring DIN 6799-6.0	
13	608.00.108.00	1	<b>Zahnrad Z 30 gefräst</b> Gear wheel Z 30, milled	
14	951.72.004.00	1	<b>Scheibe DIN 9021-A5,3</b> Washer DIN 9021-A5.3	
15	950.32.012.00	1	<b>Sechskantschraube DIN 933-M5x8</b> Hexagon screw DIN 933-M5x8	
16	306.00.400.00	1	<b>Halbschale Flasche 2-fach unten kpl.</b> Lower half shell bottle double compl.	
17	306.00.539.00	1	<b>Verkabelung Motorplatte</b> Cable connection motor plate	
17.1	985.14.060.20	2	<b>Mikroschalter</b> Micro switcher	
17.2	985.14.060.24	1	<b>Betätiger</b> Actuator	



FS 2000





# ERSATZTEILLISTE

List of spare parts

## FS 2000

**Ausgabemodul komplett**

Delivery unit module compl.

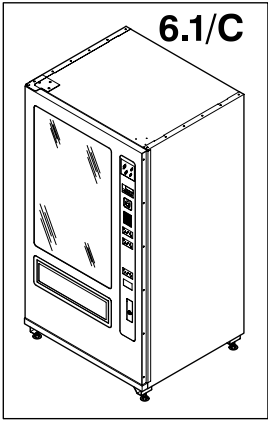
**Motorplatte vorm. Schmalschacht 2-fach**

Motor plate pre-installed small chute double

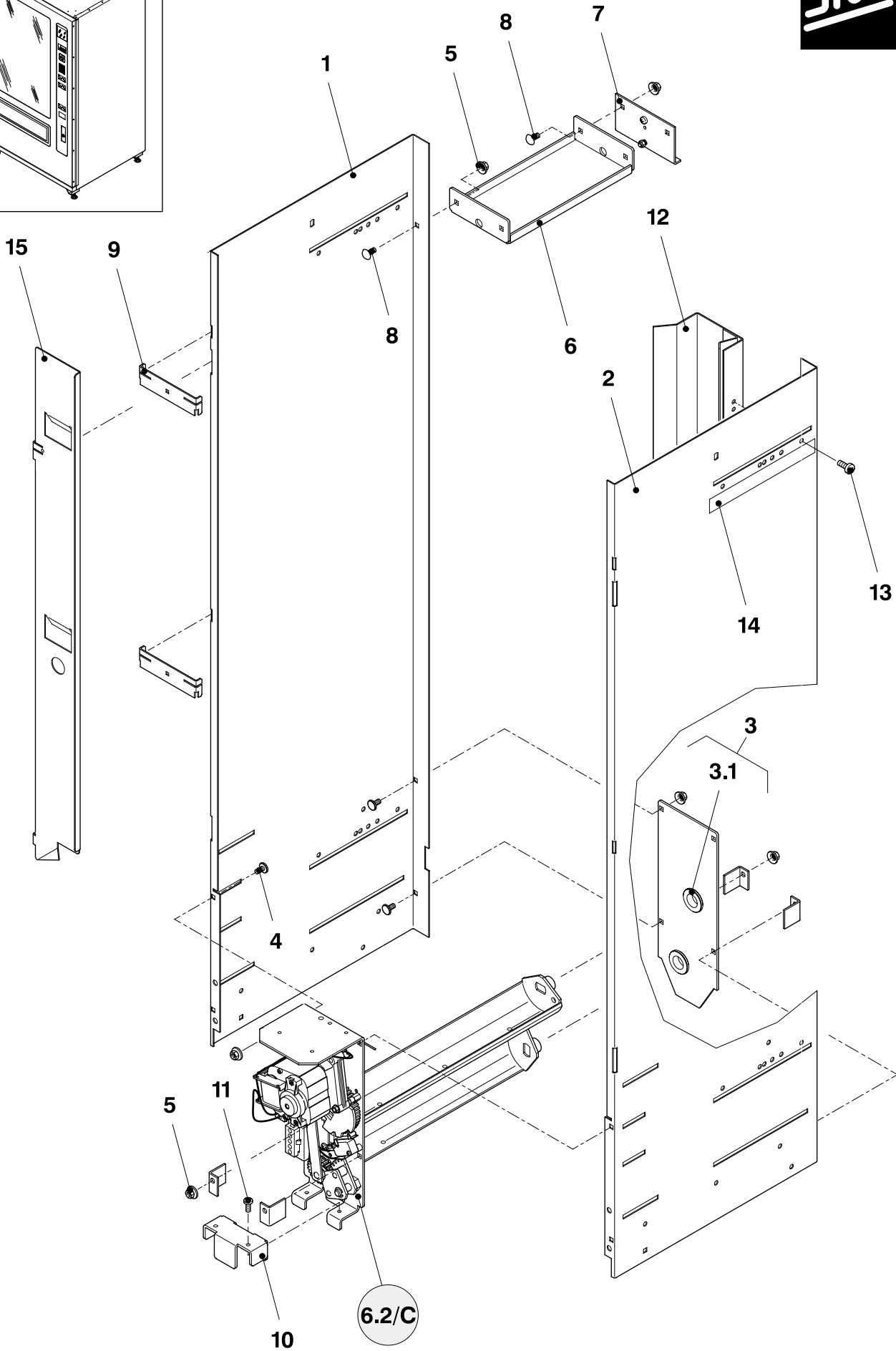


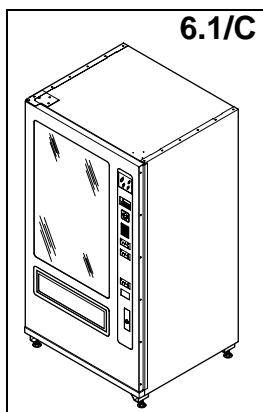
Münchener Str. 20  
D-91567 Herrieden  
Germany  
Telefon : 09825/18-0  
Telefax : 09825/18-155

Pos. Pos.	Artikel-Nummer Article No.	Stck. Unit	Bezeichnung Description	Bemerkung Remarks
18	951.03.008.00	4	<b>Linsenschraube mit Kreuzschlitz DIN 7985-M3x18</b> Fillister head screw with cross-recees DIN 7985-M3x18	
19	952.42.001.05	4	<b>Kunststoff-Distanzrolle 3,6/7x6</b> Plastic-distance roller 3.6/7x6	
20	951.04.001.00	2	<b>Linsenschraube mit Kreuzschlitz DIN 7985-M4x4</b> Fillister head screw with cross-recees DIN 7985-M4x4	
21	608.00.114.00	3	<b>Stehbolzen</b> Stay bolt	
22	608.00.509.00	1	<b>Getriebemotor 24V 135WDG vorm.</b> Gear motor 24V 135WDG pre-installed	
23	950.59.002.00	6	<b>Federscheibe DIN 137-B4</b> Spring washer DIN 137-B4	
24	950.50.004.00	3	<b>Sechskantmutter DIN 934-M4</b> Hexagon nut DIN 934-M4	



FS 2000





# ERSATZTEILLISTE

List of spare parts

## FS 2000

**Ausgabemodul komplett**

Delivery unit module compl.

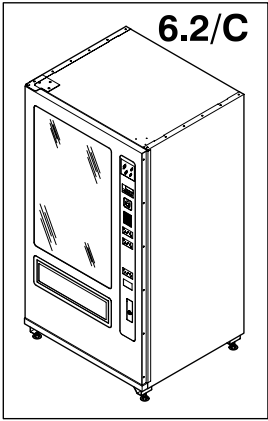
**Ausgabemodul Schmalschacht mit Tiefenadapter**

Delivery unit module small chute with lower adapter

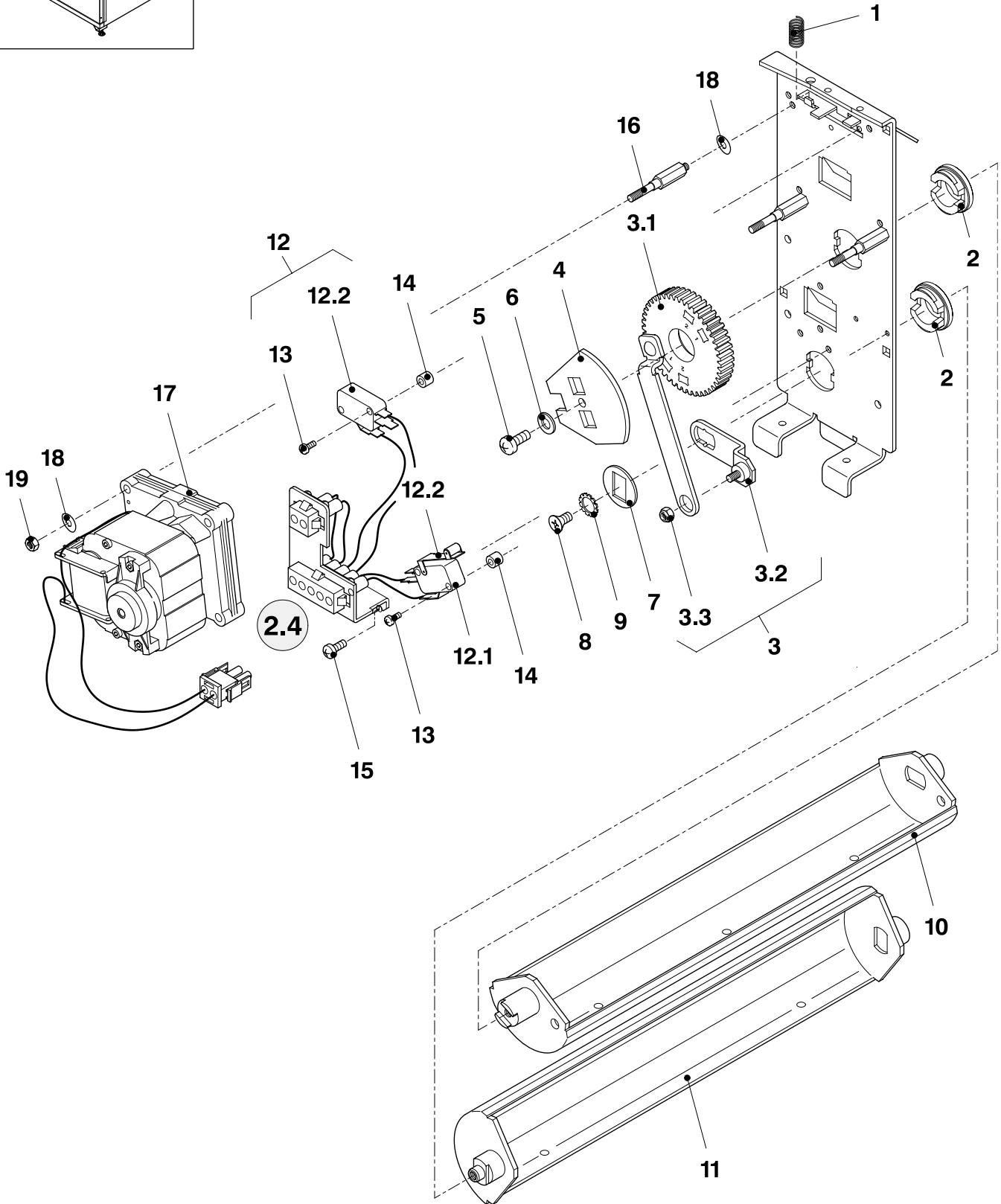


Münchener Str. 20  
D-91567 Herrieden  
Germany  
Telefon : 09825/18-0  
Telefax : 09825/18-155

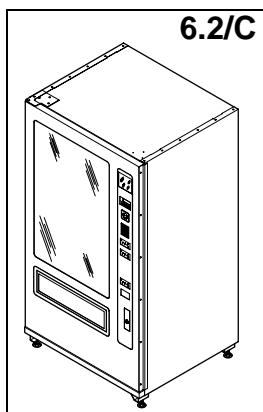
Pos. Pos.	Artikel-Nummer Article No.	Stck. Unit	Bezeichnung Description	Bemerkung Remarks
	306.02.149.00	1	<b>Ausgabemodul kpl. mont. Schmalschacht mit Tiefenadapter</b> Delivery unit module compl. installed small chute with depth adapter	
1	603.00.320.00	1	<b>Schachtwand links Schmalschacht</b> Chute wall left small chute	
2	603.00.321.00	1	<b>Schachtwand rechts Schmalschacht</b> Chute wall right small chute	
3	603.01.112.00	1	<b>Lagerplatte hinten vorm.</b> Back bearing plate pre-installed	
3.1	552.00.113.00	2	<b>Schwingenlager</b> Swing bearing	
4	604.00.323.00	8	<b>Schachtschraube M5x10</b> Chute screw M5x10	
5	950.87.003.00	12	<b>Kombimutter mit gebördelter Scheibe M5</b> Multipurpose nut with flanged washer M5	
6	306.00.349.00	1	<b>Schachttiefenadapter Schmalschacht</b> Chute depth adapter small chute	
7	603.01.325.00	1	<b>Schachthalter vorm.</b> Chute holder pre-installed	
8	952.50.005.10	4	<b>Flachrundschrabe mit Vierkantansatz M5x10</b> Mushroom head bolt with square M5x10	
9	603.00.326.00	2	<b>Spacer</b> Spacer	
10	306.00.169.00	1	<b>Schachtauflage Schmalschacht</b> Chute support small chute	
11	951.04.003.00	2	<b>Linsenschraube mit Kreuzschlitz DIN 7985-M4x6</b> Fillister head screw with cross-recees DIN 7985-M4x6	
12	603.01.324.00	1	<b>Flaschenhalsführung vorm.</b> Bottle neck guide pre-installed	
13	952.51.005.06	2	<b>Linsenschraube mit Kreuzschlitz M5x6</b> Fillister head screw with cross-recees M5x6	
14	603.00.335.00	5	<b>Skala „festhaftend“</b> Scale fixed	
15	306.00.331.00	1	<b>Schachtabdeckung</b> Chute cover	



FS 2000







# ERSATZTEILLISTE

List of spare parts

## FS 2000

**Ausgabemodul komplett**

Delivery unit module compl.

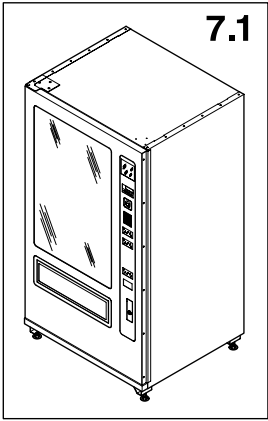
**Motorplatte vorm. Schmalschacht**

Motor plate pre-installed small chute

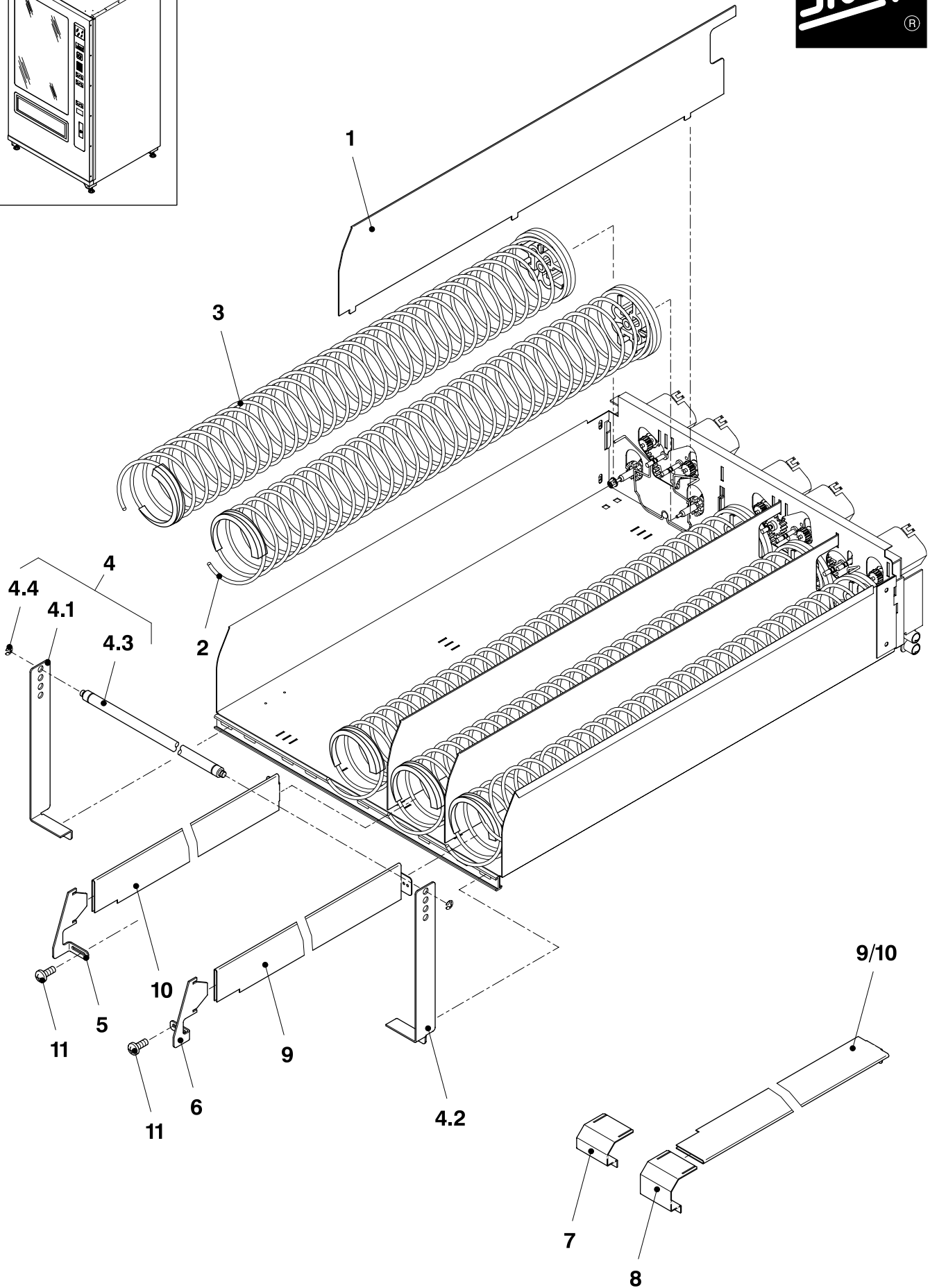


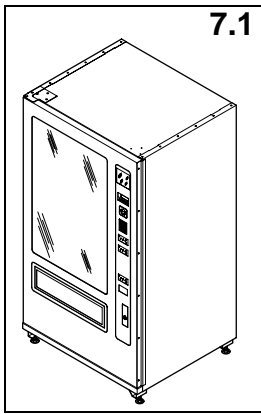
Münchener Str. 20  
D-91567 Herrieden  
Germany  
Telefon : 09825/18-0  
Telefax : 09825/18-155

Pos. Pos.	Artikel-Nummer Article No.	Stck. Unit	Bezeichnung Description	Bemerkung Remarks
	603.01.111.00	1	<b>Motorplatte vorm. Schmalschacht</b> Motor plate pre-installed small chute	
1	603.00.124.00	1	<b>Druckfeder</b> Pressure spring	
2	552.00.113.00	2	<b>Schwingenlager</b> Swing bearing	
3	603.02.129.00	1	<b>Zahnradhebel vorm.</b> Gear wheel lever pre-installed	
3.1	603.01.129.00	1	<b>Zahnradhebel kpl. genietet</b> Gear wheel lever compl. riveted	
3.2	603.00.130.00	1	<b>Schwingenhebel</b> Swing lever	
3.3	950.54.001.00	1	<b>Sechskantmutter selbstsichernd DIN 985-M4x8</b> Hexagon nut self-jamming DIN 985-M4x8	
4	603.00.143.00	1	<b>Kupplungsscheibe</b> Coupling washer	
5	951.05.004.00	1	<b>Linsenschraube mit Kreuzschlitz DIN 7985-M5x12</b> Fillister head screw with cross-recees DIN 7985-M5x12	
6	951.72.005.00	1	<b>Scheibe DIN 9021-A6,4</b> Washer DIN 9021-A6.4	
7	603.00.132.00	1	<b>Klemmscheibe</b> Calking washer	
8	951.12.050.08	1	<b>Senkschraube mit Kreuzschlitz DIN 965-M5x8</b> Counters. head screw with cross-recees DIN 965-M5x8	
9	950.57.003.00	1	<b>Zahnscheibe DIN 6797-A5,3</b> Gear washer DIN 6797-A5.3	
10	603.00.110.00	1	<b>Halbschale oben kpl.</b> Upper half shell compl.	
11	603.00.148.00	1	<b>Halbschale unten kpl.</b> Lower half shell compl.	
12	603.00.523.00	1	<b>Verkabelung Motorplatte</b> Cable connection motor plate	
12.1	985.14.060.20	2	<b>Mikroschalter</b> Micro switcher	
12.2	985.14.060.24	1	<b>Betätiger</b> Actuator	
13	951.03.008.00	4	<b>Linsenschraube mit Kreuzschlitz DIN 7985-M3x18</b> Fillister head screw with cross-recees DIN 7985-M3x18	
14	952.42.001.05	4	<b>Kunststoff-Distanzrolle</b> Plastic-distance roller	
15	951.04.001.00	2	<b>Linsenschraube mit Kreuzschlitz DIN 7985-M4x4</b> Fillister head screw with cross-recees DIN 7985-M4x4	
16	653.00.104.00	3	<b>Stehbolzen</b> Stay bolt	
17	603.00.524.00	1	<b>Getriebemotor 24V 135WDG vorm.</b> Gear motor 24V 135WDG pre-installed	
18	950.59.002.00	6	<b>Federscheibe DIN 137-B4</b> Spring washer DIN 137-B4	
19	950.50.004.00	3	<b>Sechskantmutter DIN 934-M4</b> Hexagon nut DIN 934-M4	



**FS 2000**





# ERSATZTEILLISTE

List of spare parts

## FS 2000

**Spiralen**

Spirals

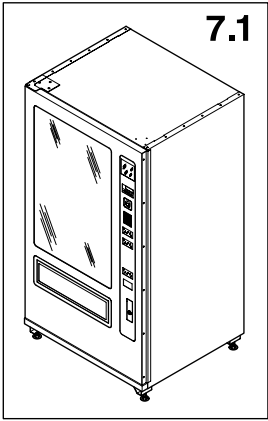
**Spiralen - Ausstattungssatz - Produktabweiser**

Spirals - equipment set - product deflector

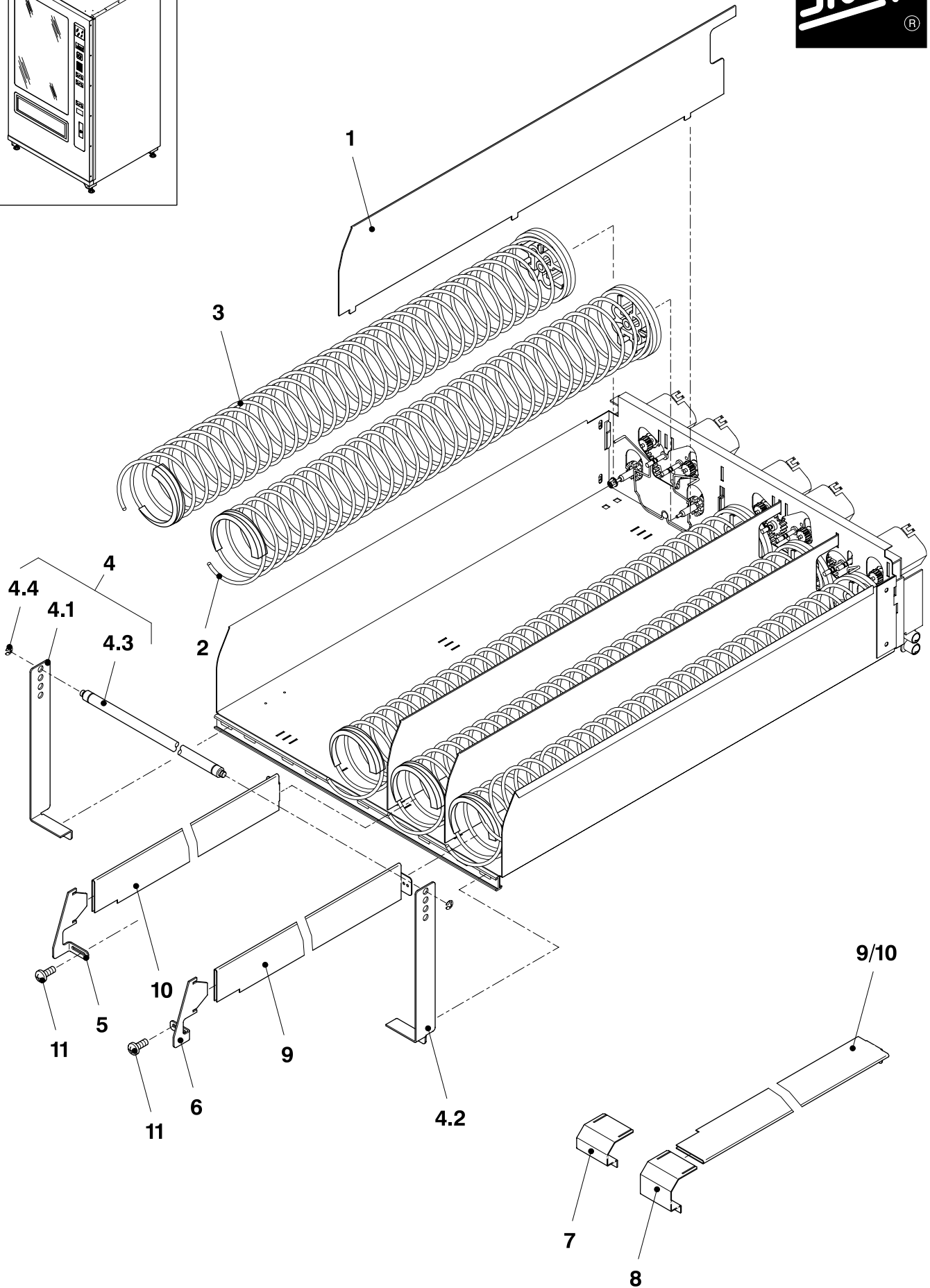


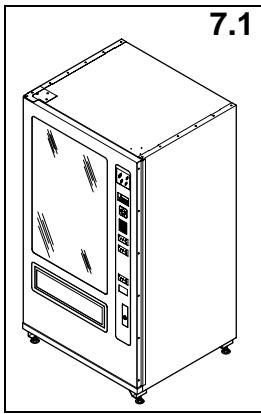
Münchener Str. 20  
D-91567 Herrieden  
Germany  
Telefon : 09825/18-0  
Telefax : 09825/18-155

Pos. Pos.	Artikel-Nummer Article No.	Stck. Unit	Bezeichnung Description	Bemerkung Remarks
1	306.00.173.00	1	<b>Zwischenwand</b> Division wall	
2	300.01.119.06	1	<b>Spirale 6 rechts T=82 vorm.</b> Spiral 6 right T=82 pre-installed	
	300.01.119.09	1	<b>Spirale 9 rechts T=55 vorm.</b> Spiral 9 right T=55 pre-installed	
	300.01.119.13	1	<b>Spirale 13 rechts T=39 vorm.</b> Spiral 13 right T=39 pre-installed	
	300.01.119.15	1	<b>Spirale 15 rechts T=32 vorm.</b> Spiral 15 right T=32 pre-installed	
	300.01.119.21	1	<b>Spirale 21 rechts T=24 vorm.</b> Spiral 21 right T=24 pre-installed	
3	300.01.120.06	1	<b>Spirale 6 links T=82 vorm.</b> Spiral 6 left T=82 pre-installed	
	300.01.120.09	1	<b>Spirale 9 links T=55 vorm.</b> Spiral 9 left T=55 pre-installed	
	300-01.120.13	1	<b>Spirale 13 links T=39 vorm.</b> Spiral 13 left T=39 pre-installed	
	300.01.120.15	1	<b>Spirale 15 links T=32 vorm.</b> Spiral 15 left T=32 pre-installed	
	300.01.120.21	1	<b>Spirale 21 links T=24 vorm.</b> Spiral 21 left T=24 pre-installed	
4	306.03.416.00	1	<b>Teilesatz Produktabweiser 5er Warenfach</b> Part set product reflector five-product shelf	
4.1	306.00.416.00	1	<b>Haltewinkel links für Produktabweiser</b> Holder angle left for product reflector	
4.2	306.00.417.00	1	<b>Haltewinkel rechts für Produktabweiser</b> Holder angle right for product reflector	
4.3	306.00.120.00	1	<b>Lagerachse für 5er Schachtmodul</b> Bearing axle for five-chute module	
4.4	950.64.004.00	2	<b>Sicherungsscheibe DIN 6799-4,0</b> Retaining ring DIN 6799-4.0	
	306.03.416.00	1	<b>Teilesatz Produktabweiser 3er Warenfach</b> Part set product reflector tripple product shelf	
	306.00.416.00	1	<b>Haltewinkel links für Produktabweiser</b> Holder angle left for product reflector	
	306.00.417.00	1	<b>Haltewinkel rechts für Produktabweiser</b> Holder angle right for product reflector	
	306.00.139.00	1	<b>Lagerachse für 3er Schachtmodul</b> Bearing axle for tripple-chute module	
	950.64.004.00	2	<b>Sicherungsscheibe DIN 6799-4,0</b> Retaining ring DIN 6799-4.0	
	306.03.416.00	1	<b>Teilesatz Produktabweiser 2er Warenfach</b> Part set product reflector double product shelf	
	306.00.416.00	1	<b>Haltewinkel links für Produktabweiser</b> Holder angle left for product reflector	
	306.00.417.00	1	<b>Haltewinkel rechts für Produktabweiser</b> Holder angle right for product reflector	



**FS 2000**





# ERSATZTEILLISTE

List of spare parts

## FS 2000

**Spiralen**

Spirals

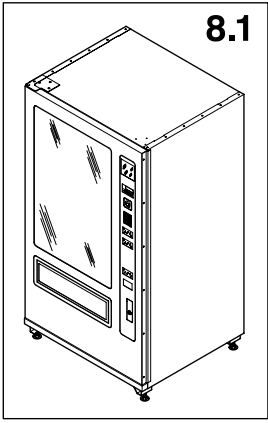
### Spiralen - Ausstattungssatz - Produktabweiser

Spirals - equipment set - product deflector

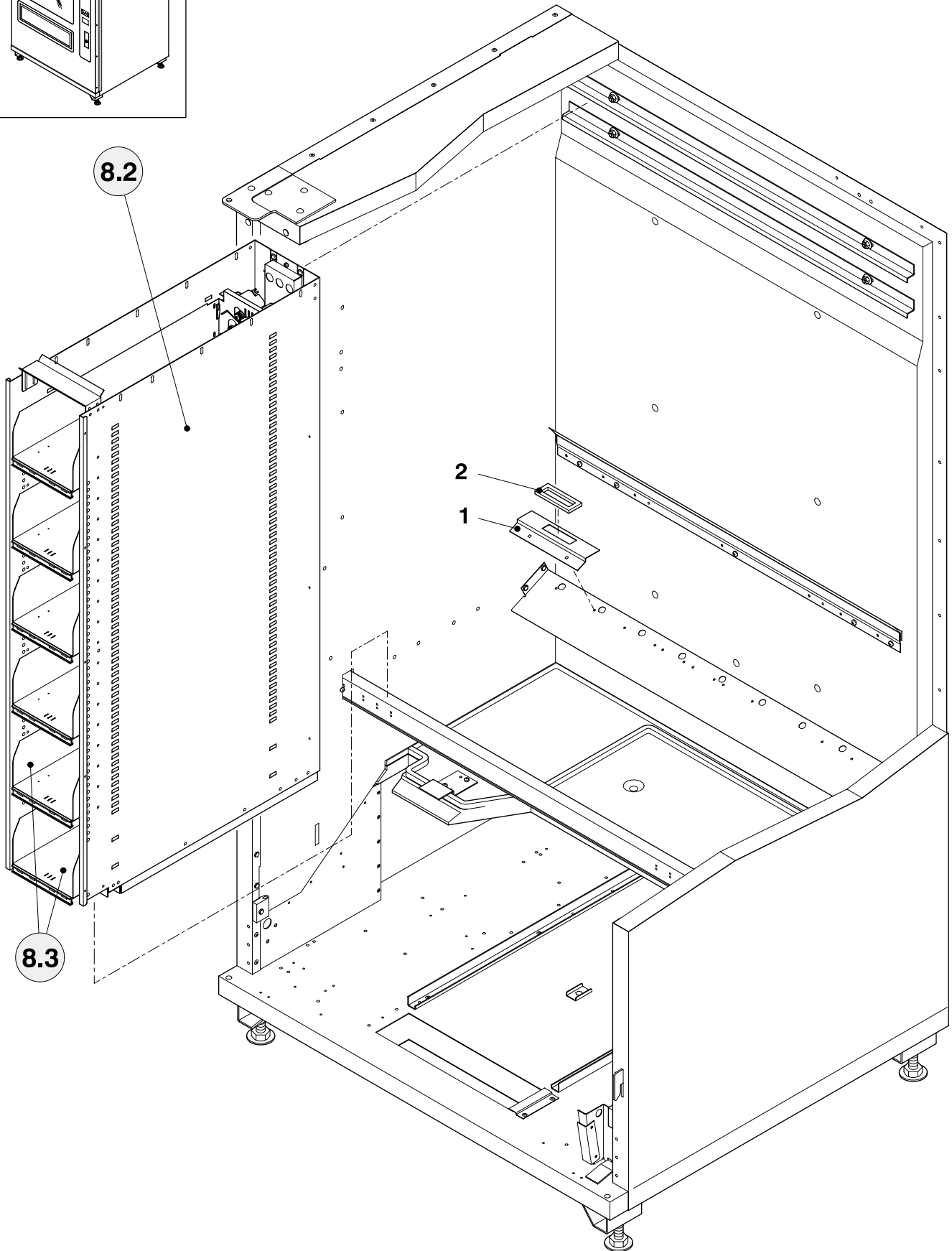


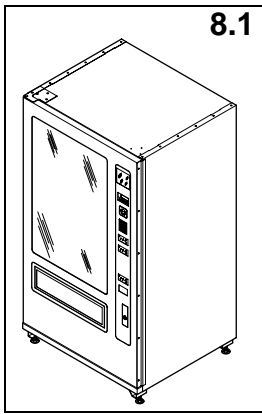
Münchener Str. 20  
D-91567 Herrieden  
Germany  
Telefon : 09825/18-0  
Telefax : 09825/18-155

Pos. Pos.	Artikel-Nummer Article No.	Stck. Unit	Bezeichnung Description	Bemerkung Remarks
	306.00.195.00	1	<b>Lagerachse für 2er Schachtmodul</b> Bearing axle for double chute module	
	950.64.004.00	2	<b>Sicherungsscheibe DIN 6799-4,0</b> Retaining ring DIN 6799-4.0	
5	306.00.171.00	1	<b>Klemmstück links</b> Calking piece left	
6	306.00.172.00	1	<b>Klemmstück rechts</b> Calking piece right	
7	306.00.176.00	2	<b>Rutschblechhalterung</b> Sliding plate mounting	
8	306.00.185.00	2	<b>Rutschblechhalterung Tetra-Pack</b> Sliding plate mounting Tetra-Pack	
9	300.00.121.00	1	<b>Unterteilung schmal-kurz rechts</b> Subdivision small-short right	
10	300.00.136.00	1	<b>Unterteilung schmal-kurz links</b> Subdivision small-short left	
11	951.60.002.00	2	<b>Gewindeformschraube DIN 7981-2,9x9,5</b> Self-tapping screw DIN 7981-2.9x9.5	



FS 2000





# ERSATZTEILLISTE

List of spare parts

## FS 2000

**2er Schachtmodul**

Double chute module

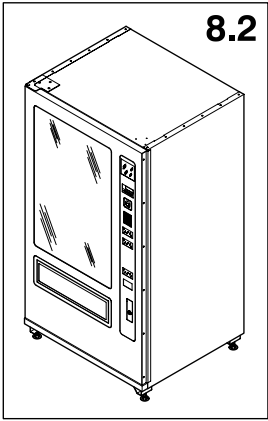
**Schachtmodul 2er Container**

Chute module double container

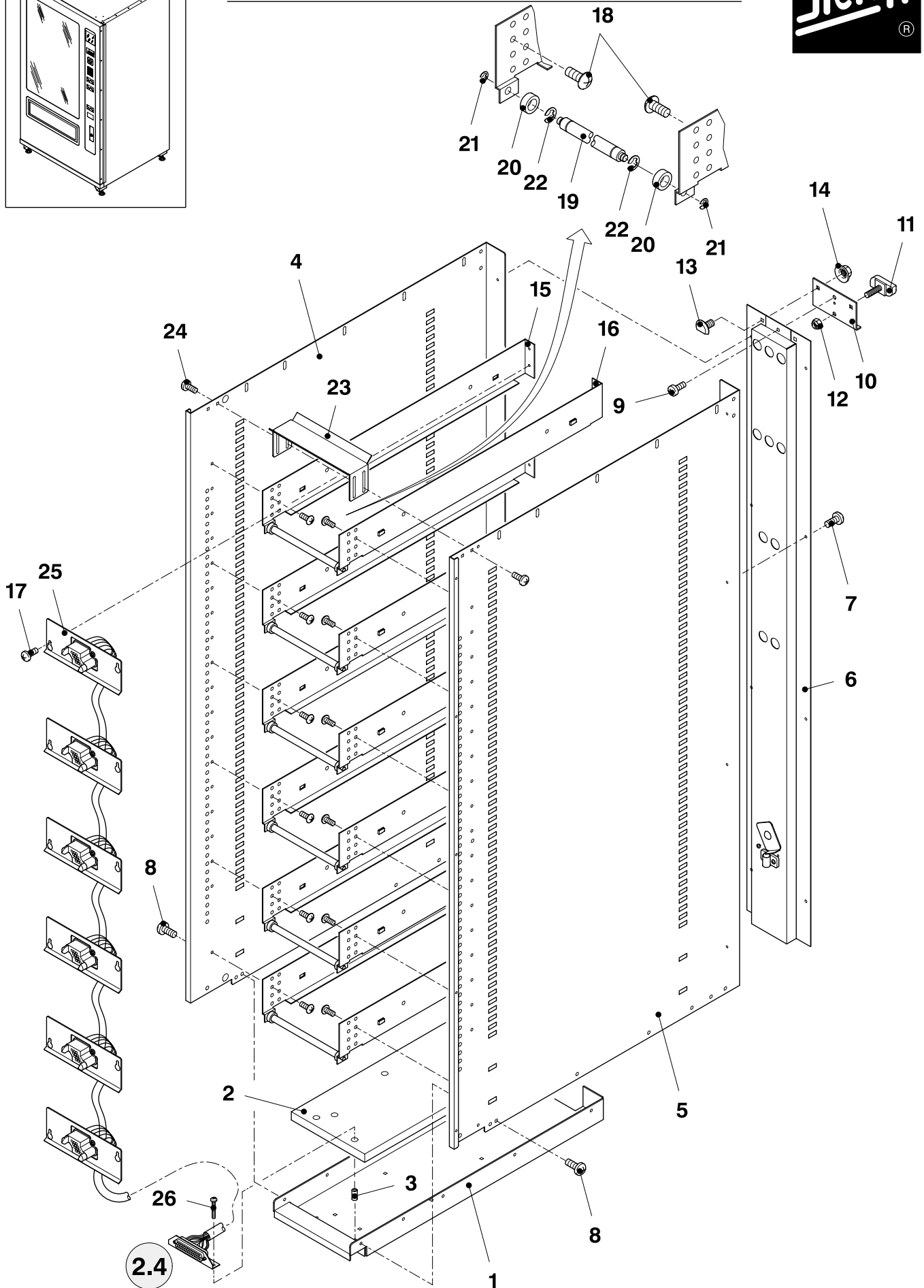


Münchener Str. 20  
D-91567 Herrieden  
Germany  
Telefon : 09825/18-0  
Telefax : 09825/18-155

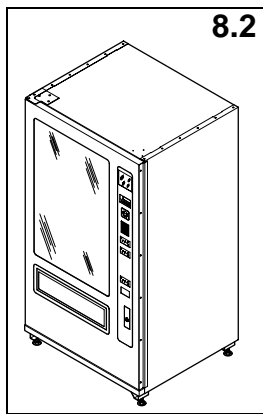
Pos. Pos.	Artikel-Nummer Article No.	Stck. Unit	Bezeichnung Description	Bemerkung Remarks
1	306.00.624.00	1	<b>Abschottblech Luftkanal 2er Warenfach</b> Shielding plate ventilation channel double product shelf	
2	306.00.699.00	1	<b>Dichtungsrahmen Abschottblech</b> Sealing frame shielding plate	



FS 2000







# ERSATZTEILLISTE

List of spare parts

## FS 2000

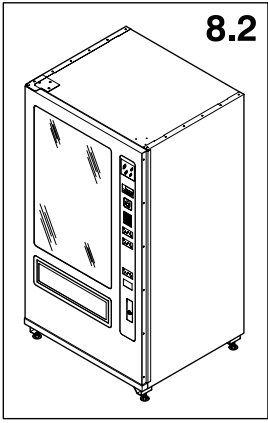
**2er Schachtmodul**  
Double chute module

**2er Schachtmodul**  
Double chute module

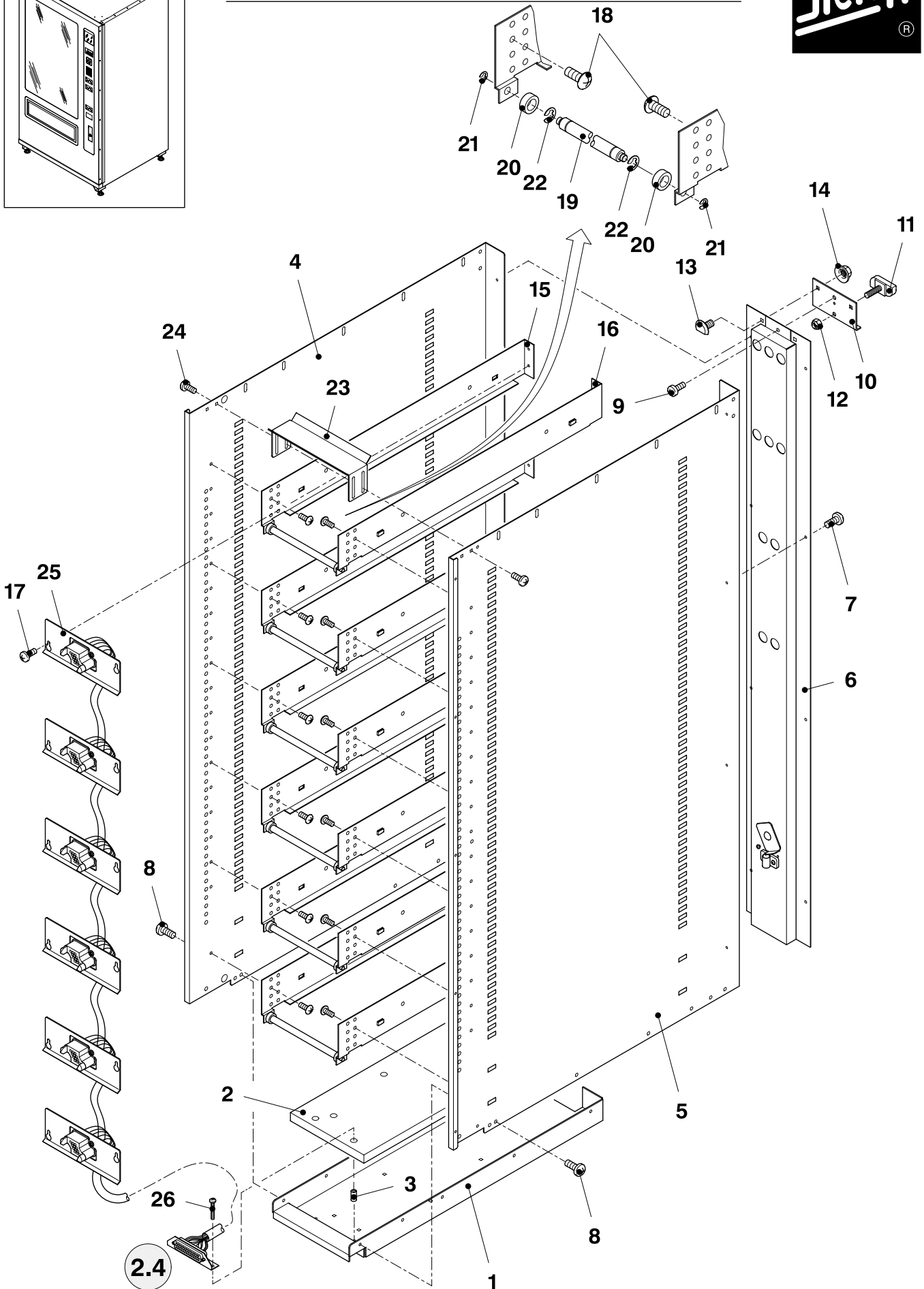


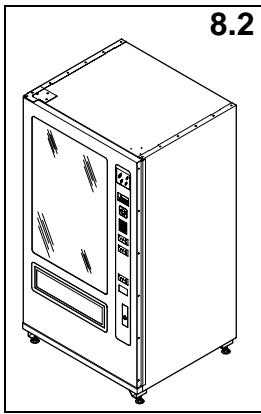
Münchener Str. 20  
D-91567 Herrieden  
Germany  
Telefon : 09825/18-0  
Telefax : 09825/18-155

Pos. Pos.	Artikel-Nummer Article No.	Stck. Unit	Bezeichnung Description	Bemerkung Remarks
	306.02.103.00	1	<b>2er Schachtmodul kpl. mont.</b> Double chute module compl. installed	
1	306.00.103.00	1	<b>Boden für 2er Schachtmodul</b> Bottom for double chute module	
2	306.00.154.00	1	<b>Isolierung für 2er Schachtmodul</b> Isolation for double chute module	
3	952.42.801.52	2	<b>Kunststoff-Distanzrolle</b> Plastic-distance roller	
4	306.00.105.00	1	<b>Seitenwand links für Schachtmodul</b> Side wall left for chute module	
5	306.00.106.00	1	<b>Seitenwand rechts für Schachtmodul</b> Side wall right for chute module	
6	306.01.125.00	1	<b>Abdeckplatte schmal kpl.</b> Small cover plate compl.	
7	950.84.001.00	8	<b>Gewindeformschraube DIN 7500-CM4x6</b> Self-tapping screw DIN 7500-CM4x6	
8	952.51.105.10	8	<b>Gewindeformschraube M5x10</b> Self-tapping screw M5x10	
9	950.84.001.00	1	<b>Gewindeformschraube DIN 7500-CM4x6</b> Self-tapping screw DIN 7500-CM4x6	
10	603.00.325.00	1	<b>Schachthalter</b> Chute holder	
11	604.00.324.00	1	<b>Halfenschraube M6x15</b> Halfen screw M6x15	
12	950.54.003.00	1	<b>Sechskantmutter DIN 985-M6</b> Hexagon nut DIN 985-M6	
13	604.00.323.00	2	<b>Schachtschraube M5x10</b> Chute screw M5x10	
14	950.87.003.00	2	<b>Kombimutter mit gebördelter Scheibe M5</b> Multipurpose nut with flanged washer M5	
15	306.00.111.00	6	<b>Führung links schmal</b> Small guide left	
16	306.00.127.00	6	<b>Führung rechts schmal</b> Small guide right	
17	950.84.002.00	12	<b>Gewindeformschraube DIN 7500-CM4x8</b> Self-tapping screw DIN 7500-CM4x8	
18	952.51.105.10	12	<b>Gewindeformschraube M5x10</b> Self-tapping screw M5x10	
19	306.00.139.00	6	<b>Lagerachse f. 2er Schachtmodul</b> Bearing axle for double chute module	
20	306.00.144.00	12	<b>Laufbuchse schmal</b> Small journal bearing bush	



FS 2000





# ERSATZTEILLISTE

List of spare parts

## FS 2000

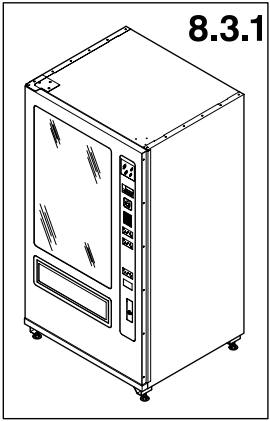
**2er Schachtmodul**  
Double chute module

**2er Schachtmodul**  
Double chute module

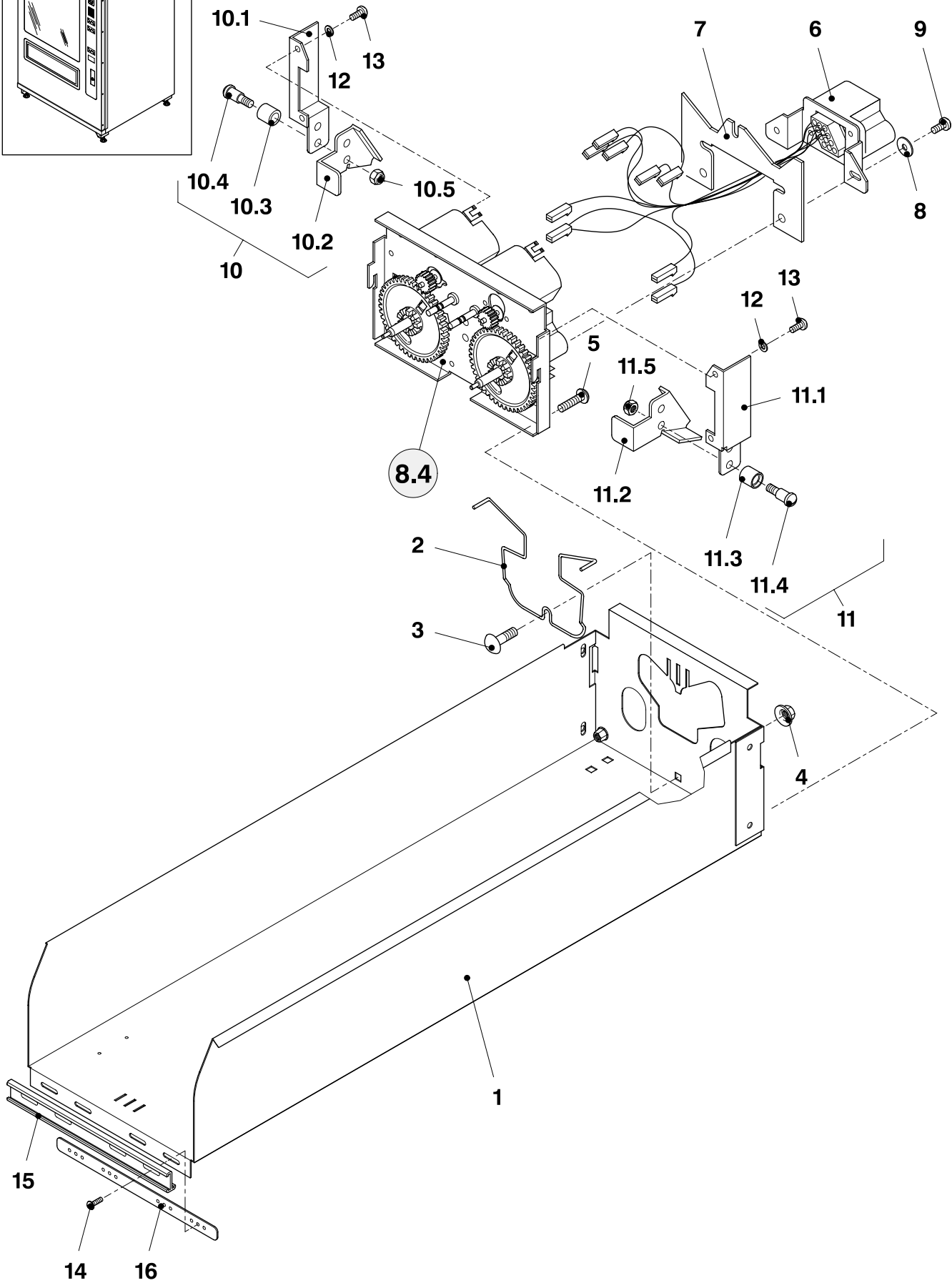


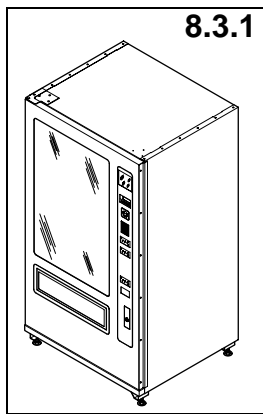
Münchener Str. 20  
D-91567 Herrieden  
Germany  
Telefon : 09825/18-0  
Telefax : 09825/18-155

Pos. Pos.	Artikel-Nummer Article No.	Stck. Unit	Bezeichnung Description	Bemerkung Remarks
21	950.64.004.00	12	<b>Sicherungsscheibe DIN 6799-4,0</b> Retaining ring DIN 6799-4.0	
22	950.64.007.00	12	<b>Sicherungsscheibe DIN 6799-7,0</b> Retaining ring DIN 6799-7.0	
23	306.00.422.00	1	<b>Distanzstück f. 2er Schachtmodul</b> Distance piece for double chute module	
24	950.84.001.00	4	<b>Gewindeformschraube DIN 7500-CM4x6</b> Self-tapping screw DIN 7500-CM4x6	
25	306.00.522.00	1	<b>KB 2er Schachtmodul</b> KB double chute module	
26	950.84.001.00	2	<b>Gewindeformschraube DIN 7500-CM4x6</b> Self-tapping screw DIN 7500-CM4x6	



**FS 2000**





# ERSATZTEILLISTE

List of spare parts

## FS 2000

### 2er Schachtmodul

Double chute module

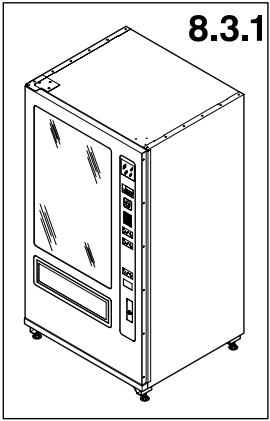
### 2er Warenfach mit Schwenkführung

Double product shelf with swing guide

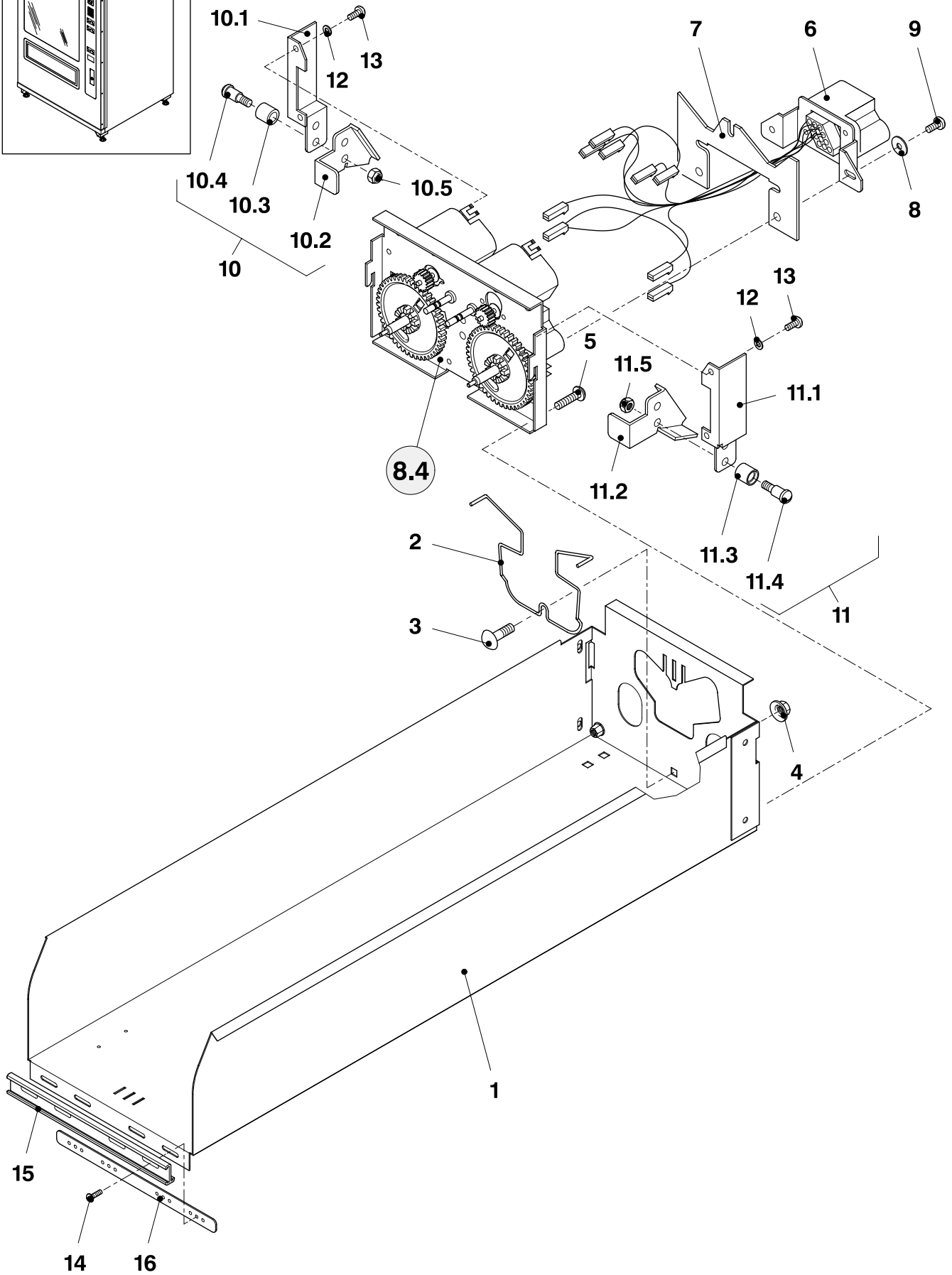


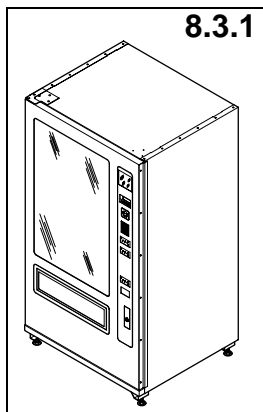
Münchener Str. 20  
D-91567 Herrieden  
Germany  
Telefon : 09825/18-0  
Telefax : 09825/18-155

Pos. Pos.	Artikel-Nummer Article No.	Stck. Unit	Bezeichnung Description	Bemerkung Remarks
	306.01.100.00	1	<b>2er Warenfach mont. mit Schwenkführung</b> Double product shelf installed with swing guide	
1	306.00.100.00	1	<b>2er Warenfach kpl. FS2000</b> Double product shelf compl. FS2000	
2	274.00.103.00	1	<b>Einrastfeder doppelt</b> Ingreen spring double	
3	950.39.001.00	1	<b>Flachrundschraube mit Vierkantansatz M4x10</b> Mushroom head bolt with square M4x10	
4	950.87.002.00	1	<b>Kombimutter mit gebördelter Scheibe M4</b> Multipurpose nut with flanged washer M4	
5	951.05.006.00	2	<b>Linsenschraube mit Kreuzschlitz DIN 7985-M5x20</b> Fillister head screw with cross-recees DIN 7985-M5x20	
6	306.00.515.00	1	<b>Verdrahtung 2er Warenfach FS2000</b> Wiring double product shelf FS2000	
7	306.00.411.00	1	<b>Kabelabdeckung</b> Cable cover	
8	951.72.003.00	2	<b>Scheibe</b> Washer	
9	951.04.002.00	2	<b>Linsenschraube mit Kreuzschlitz DIN 7985-M4x5</b> Fillister head screw with cross-recees DIN 7985-M4x5	
10	306.02.403.00	1	<b>Rollenträger links vorm. Schwenk.</b> Roller bar left pre-installed swingable	
10.1	306.00.403.00	1	<b>Rollenträger li. mit Doppelführung</b> Roller bar left with double guide	
10.2	306.00.756.00	1	<b>Warenfachanschlag links</b> Product shelf stop left	
10.3	300.00.125.00	2	<b>Laufbuchse</b> Journal bearing bush	
10.4	300.00.101.00	2	<b>Lagerschraube</b> Bearing screw	
10.5	950.54.002.00	2	<b>Sechskantmutter DIN 985-M5</b> Hexagon nut DIN 985-M5	



**FS 2000**





# ERSATZTEILLISTE

List of spare parts

## FS 2000

### 2er Schachtmodul

Double chute module

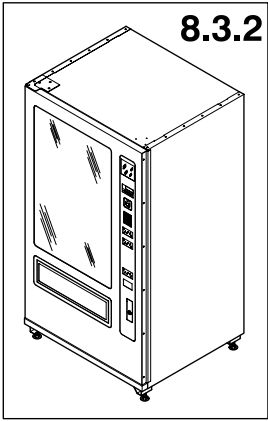
### 2er Warenfach mit Schwenkführung

Double product shelf with swing guide

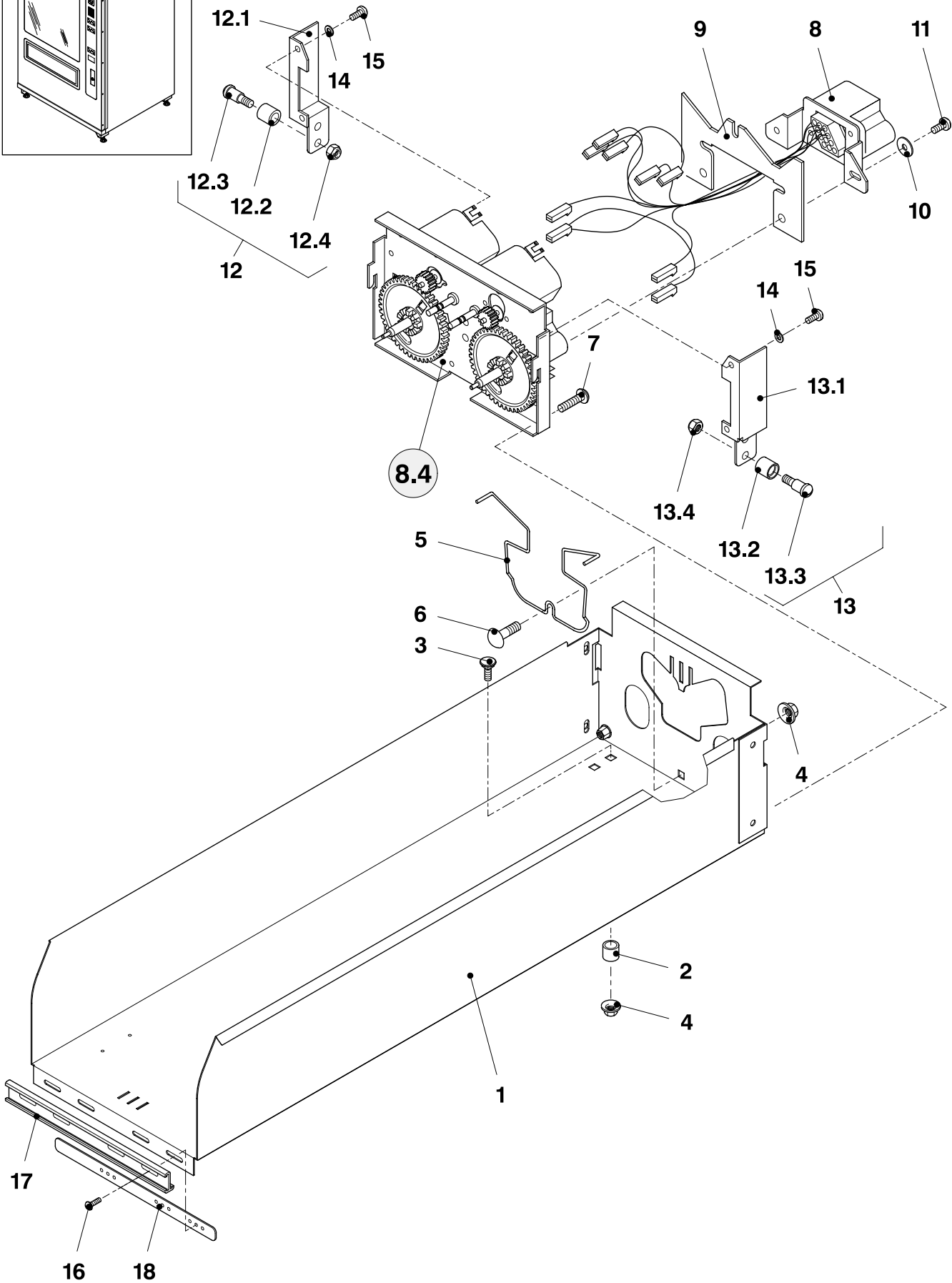


Münchener Str. 20  
D-91567 Herrieden  
Germany  
Telefon : 09825/18-0  
Telefax : 09825/18-155

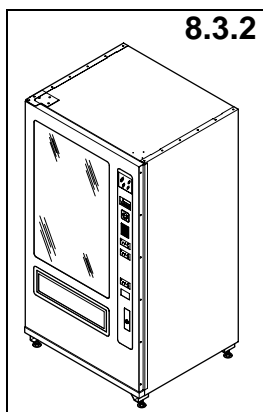
Pos. Pos.	Artikel-Nummer Article No.	Stck. Unit	Bezeichnung Description	Bemerkung Remarks
11	306.02.404.00	1	<b>Rollenträger rechts vorm. Schwenk.</b> Roller bar right pre-installed swingable	
11.1	306.00.404.00	1	<b>Rollenträger re. mit Doppelführung</b> Roller bar left with double guide	
11.2	306.00.757.00	1	<b>Warenfachanschlag rechts</b> Product shelf stop right	
11.3	300.00.125.00	2	<b>Laufbuchse</b> Journal bearing bush	
11.4	300.00.101.00	2	<b>Lagerschraube</b> Bearing screw	
11.5	950.54.002.00	2	<b>Sechskantmutter DIN 985-M5</b> Hexagon nut DIN 985-M5	
12	950.55.003.00	4	<b>Scheibe DIN 125-A4,3</b> Washer DIN 125-A4.3	
13	950.84.001.00	4	<b>Gewindeformschraube DIN 7500-CM4x6</b> Self-tapping screw DIN 7500-CM4x6	
14	951.60.002.00	2	<b>Linsen-Blechschrabe mit Kreuzschlitz 2,9x9,5</b> Fillister self-tapping screw with cross-recees 2.9x9.5	
15	306.00.166.00	1	<b>C-Profil 146,5mm 2er Warenfach</b> C-profile 146.5mm double product shelf	
16	306.00.174.00	1	<b>Halteleiste 146,5mm 2er Warenfach</b> Holder ledge 146.5mm double product shelf	



**FS 2000**







# ERSATZTEILLISTE

List of spare parts

## FS 2000

**2er Schachtmodul**

Double chute module

**2er Warenfach mit Doppelführung**

Double product shelf with double guide

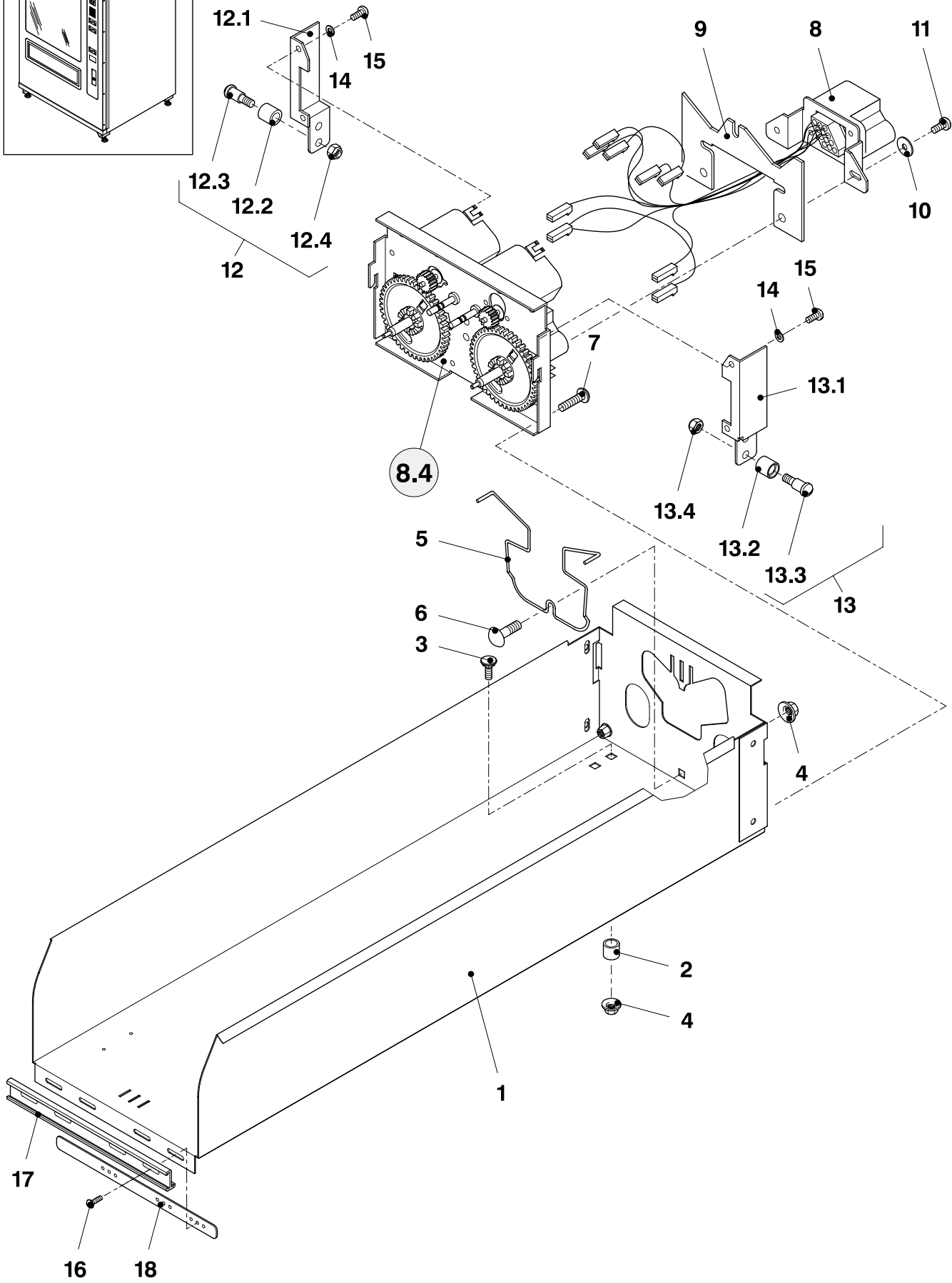


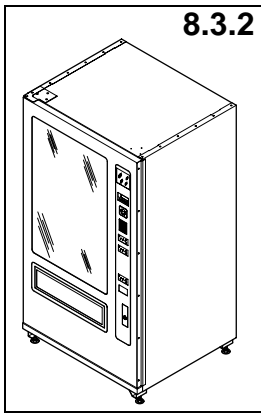
Münchener Str. 20  
D-91567 Herrieden  
Germany  
Telefon : 09825/18-0  
Telefax : 09825/18-155

Pos. Pos.	Artikel-Nummer Article No.	Stck. Unit	Bezeichnung Description	Bemerkung Remarks
	306.02.100.00	1	<b>2er Warenfach mont. mit Doppelführung</b> Double product shelf installed with double guide	
1	306.00.100.00	1	<b>2er Warenfach kpl. FS2000</b> Double product shelf compl. FS2000	
2	622.00.048.00	2	<b>Distanzbuchse</b> Distance bush	
3	952.50.005.16	2	<b>Flachrundschraube mit Vierkantansatz M5x16</b> Mushroom head bolt with square M5x16	
4	950.87.002.00	3	<b>Kombimutter mit gebördelter Scheibe M4</b> Multipurpose nut with flanged washer M4	
5	274.00.103.00	1	<b>Einrastfeder doppelt</b> Ingreen spring double	
6	950.39.001.00	1	<b>Flachrundschraube mit Vierkantansatz M4x10</b> Mushroom head bolt with square M4x10	
7	951.05.006.00	2	<b>Linsenschraube mit Kreuzschlitz DIN 7985-M5x20</b> Fillister head screw with cross-recees DIN 7985-M5x20	
8	306.00.515.00	1	<b>Verdrahtung 2er Warenfach FS2000</b> Wiring double product shelf FS2000	
9	306.00.411.00	1	<b>Kabelabdeckung</b> Cable cover	
10	951.72.003.00	2	<b>Scheibe</b> Washer	
11	951.04.002.00	2	<b>Linsenschraube mit Kreuzschlitz DIN 7985-M4x5</b> Fillister head screw with cross-recees DIN 7985-M4x5	
12	306.01.403.00	1	<b>Rollenträger links vorm. Doppelführung</b> Roller bar left pre-installed double guide	
12.1	306.00.403.00	1	<b>Rollenträger li. mit Doppelführung</b> Roller bar left with double guide	
12.2	300.00.125.00	2	<b>Laufbuchse</b> Journal bearing bush	
12.3	300.00.101.00	2	<b>Lagerschraube</b> Bearing screw	
12.4	950.54.002.00	2	<b>Sechskantmutter DIN 985-M5</b> Hexagon nut DIN 985-M5	
13	306.01.404.00	1	<b>Rollenträger rechts vorm. Doppelführung</b> Roller bar right pre-installed double guide	
13.1	306.00.404.00	1	<b>Rollenträger re. mit Doppelführung</b> Roller bar left with double guide	
13.2	300.00.125.00	2	<b>Laufbuchse</b> Journal bearing bush	
13.3	300.00.101.00	2	<b>Lagerschraube</b> Bearing screw	
13.4	950.54.002.00	2	<b>Sechskantmutter DIN 985-M5</b> Hexagon nut DIN 985-M5	

8.3.2

FS 2000





# ERSATZTEILLISTE

List of spare parts

## FS 2000

**2er Schachtmodul**

Double chute module

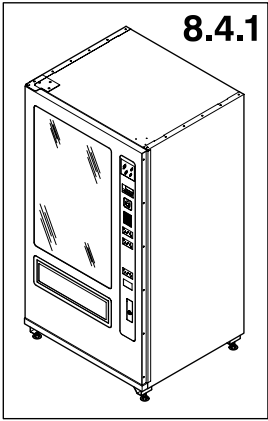
**2er Warenfach mit Doppelführung**

Double product shelf with double guide

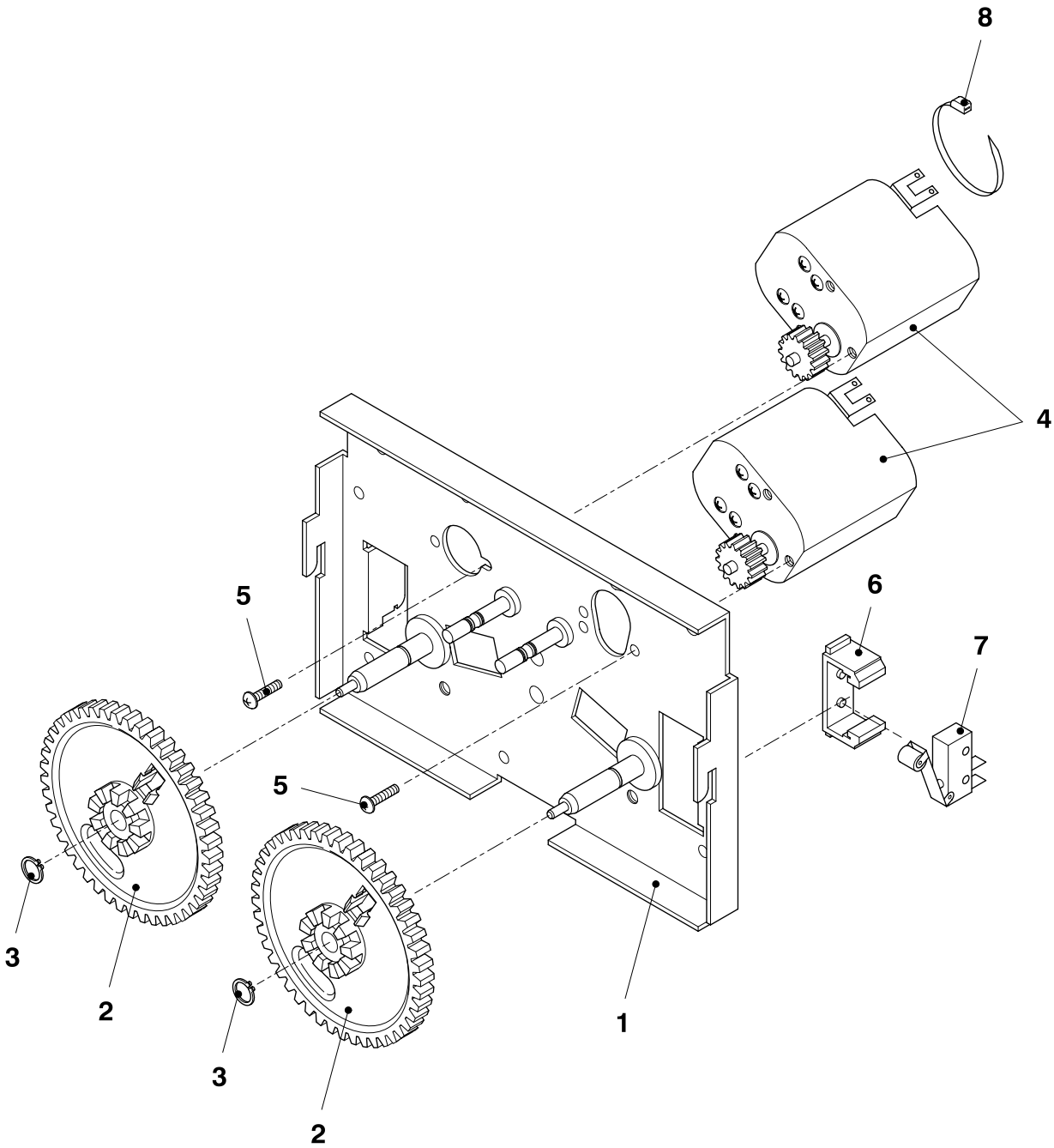


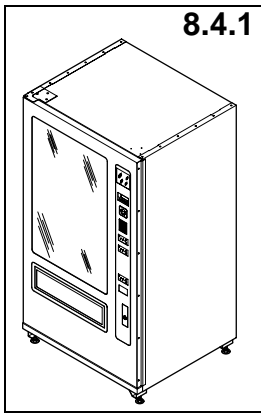
Münchener Str. 20  
D-91567 Herrieden  
Germany  
Telefon : 09825/18-0  
Telefax : 09825/18-155

Pos. Pos.	Artikel-Nummer Article No.	Stck. Unit	Bezeichnung Description	Bemerkung Remarks
14	950.55.003.00	4	<b>Scheibe DIN 125-A4,3</b> Washer DIN 125-A4.3	
15	950.84.001.00	4	<b>Gewindeformschraube DIN 7500-CM4x6</b> Self-tapping screw DIN 7500-CM4x6	
16	951.60.002.00	2	<b>Linsen-Blechschaube mit Kreuzschlitz 2,9x9,5</b> Fillister self-tapping with cross-recees 2.9x9.5	
17	306.00.166.00	1	<b>C-Profil 146,5mm 2er Warenfach</b> C-profile 146.5mm double product shelf	
18	306.00.174.00	1	<b>Halteleiste 146,5mm 2er Warenfach</b> Holder ledge 146.5mm double product shelf	



FS 2000





## ERSATZTEILLISTE

List of spare parts

### FS 2000

**2er Schachtmodul**

Double chute module

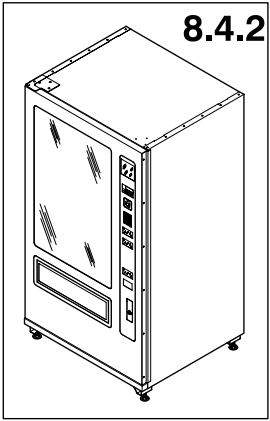
**2er Antriebsplatte vorm. 2 Motoren**

Double driver plate pre-installed 2 motors

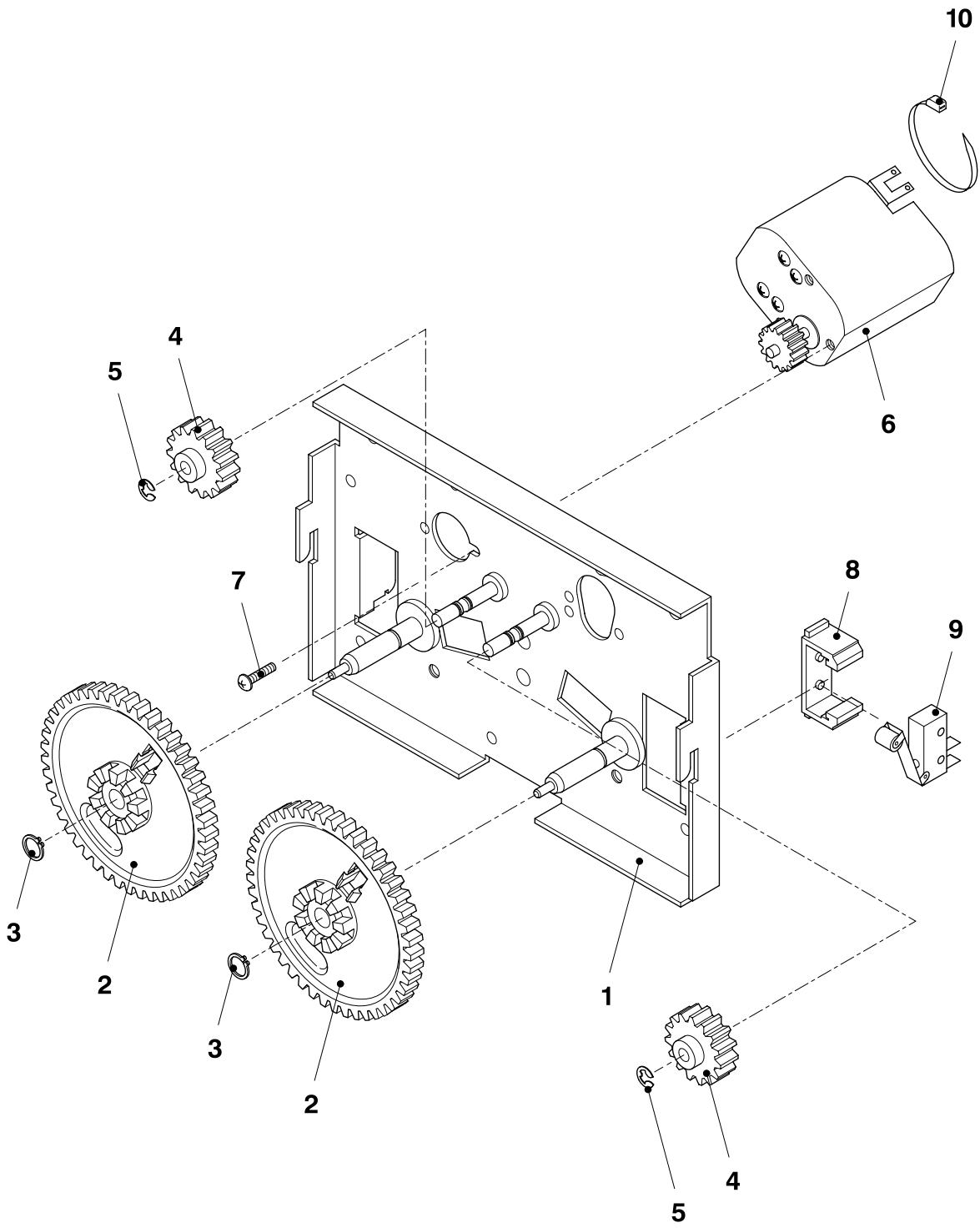


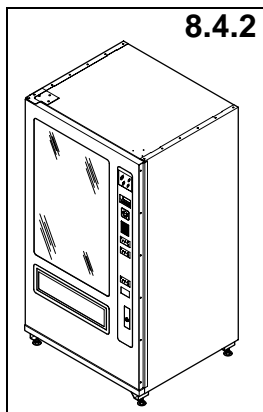
Münchener Str. 20  
D-91567 Herrieden  
Germany  
Telefon : 09825/18-0  
Telefax : 09825/18-155

Pos. Pos.	Artikel-Nummer Article No.	Stck. Unit	Bezeichnung Description	Bemerkung Remarks
	306.02.151.00	1	<b>2er Antriebsplatte vorm. 2 Motoren</b> Double driver plate pre-installed 2 motors	
1	306.00.151.00	1	<b>2er Antriebsplatte kpl.</b> Double driver plate compl.	
2	274.01.104.00	2	<b>Zahnrad vormontiert z=63</b> Gear wheel pre-installed z=63	
3	950.65.006.07	2	<b>Sicherungsring DIN 471-6,0x0,7</b> Retaining ring DIN 471-6.0x0.7	
4	985.27.035.07	2	<b>Getriebemotor 9V/DC mit Zahnrad</b> Gear motor 9V/DC with gear wheel	
5	951.02.006.00	6	<b>Linsenschraube m. Kreuzschlitz DIN 7985-M2,5x10</b> Fillister head screw with cross-recees DIN 7985-M2.5x10	
6	274.00.123.00	2	<b>Befestigungsclip</b> Fixing clip	
7	985.14.065.20	2	<b>Subminiaturschalter mit Betätiger</b> Sub-miniature switch with actuator	
8	985.10.330.02	2	<b>Kabelbinder</b> Cable binding	



# FS 2000





# ERSATZTEILLISTE

List of spare parts

## FS 2000

**2er Schachtmodul**

Double chute module

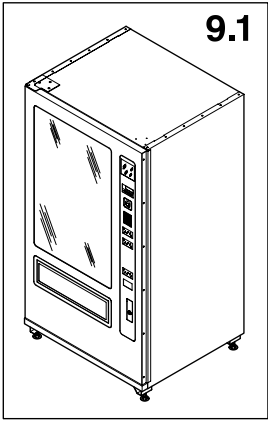
**2er Antriebsplatte vorm. 1 Motor**

Double driver plate pre-installed 1 motor

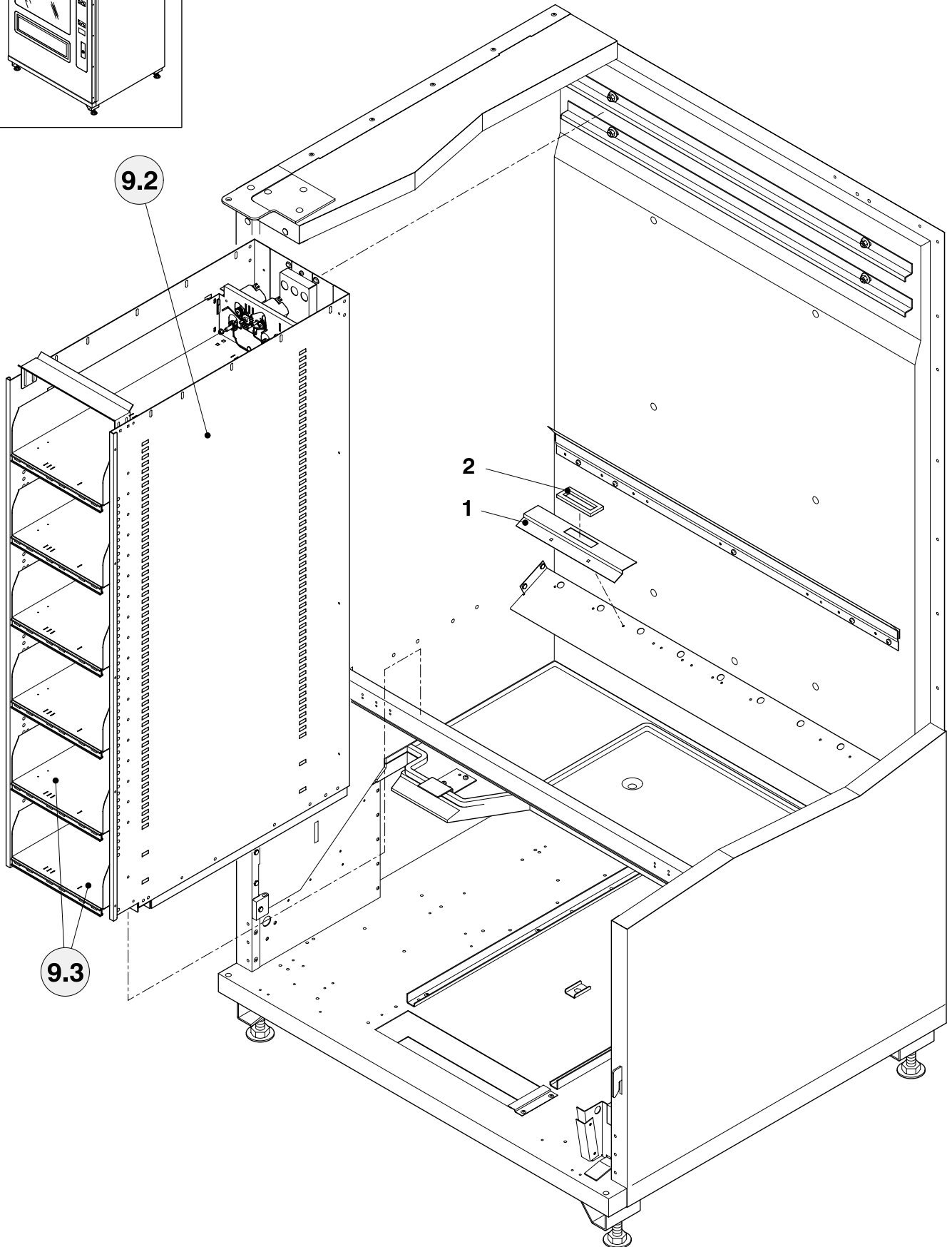


Münchener Str. 20  
D-91567 Herrieden  
Germany  
Telefon : 09825/18-0  
Telefax : 09825/18-155

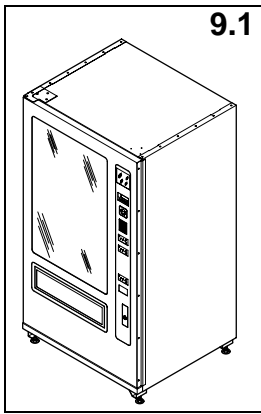
Pos. Pos.	Artikel-Nummer Article No.	Stck. Unit	Bezeichnung Description	Bemerkung Remarks
	306.01.151.00	1	<b>2er Antriebsplatte vorm. 1 Motor</b> Double driver plate pre-installed 1 motor	
1	306.00.151.00	1	<b>2er Antriebsplatte kpl.</b> Double driver plate compl.	
2	274.01.104.00	2	<b>Zahnrad vormontiert z=63</b> Gear wheel pre-installed z=63	
3	950.65.006.07	2	<b>Sicherungsring DIN 471-6,0x0,7</b> Retaning ring DIN 471-6.0x0.7	
4	274.00.105.00	2	<b>Zahnrad z=20</b> Gear wheel z=20	
5	950.64.003.00	2	<b>Sicherungsscheibe DIN 6799-3,2</b> Retaining ring DIN 6799-3.2	
6	985.27.035.07	1	<b>Getriebemotor 9V/DC mit Zahnrad</b> Gear motor 9V/DC with gear wheel	
7	951.02.006.00	3	<b>Linsenschraube m. Kreuzschlitz DIN 7985-M2,5x10</b> Fillister head screw with cross-recees DIN 7985-M2.5x10	
8	274.00.123.00	1	<b>Befestigungsclip</b> Fixing clip	
9	985.14.065.20	1	<b>Subminiaturschalter mit Betätiger</b> Sub-miniature switch with actuator	
10	985.10.330.02	1	<b>Kabelbinder</b> Cable binding	



FS 2000







# ERSATZTEILLISTE

List of spare parts

## FS 2000

**3er Schachtmodul**

Tripple chute module

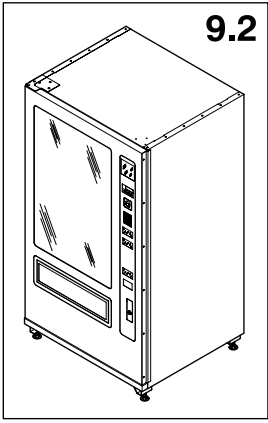
**Schachtmodul 3er Container**

Chute module trippel container

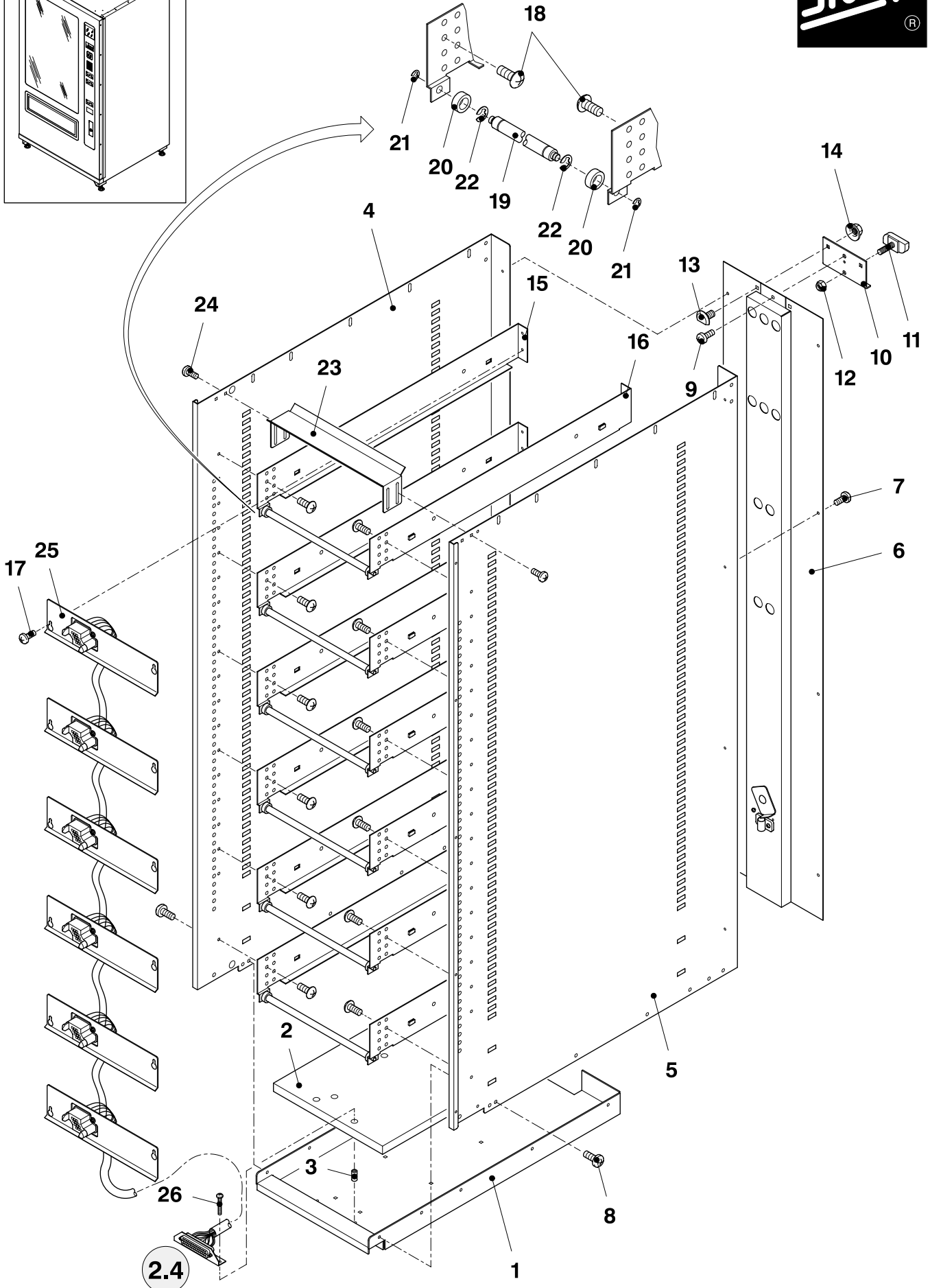


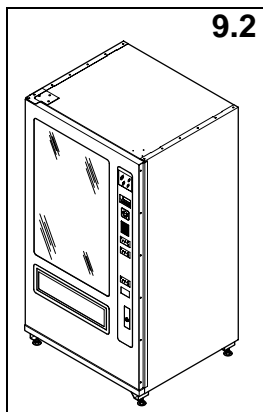
Münchener Str. 20  
D-91567 Herrieden  
Germany  
Telefon : 09825/18-0  
Telefax : 09825/18-155

Pos. Pos.	Artikel-Nummer Article No.	Stck. Unit	Bezeichnung Description	Bemerkung Remarks
1	306.00.625.00	1	<b>Abschottblech Luftkanal 3er Warenfach</b> Shielding plate ventilation channel tripple product shelf	
2	306.00.699.00	1	<b>Dichtungsrahmen Abschottblech</b> Sealing frame shielding plate	



FS 2000





# ERSATZTEILLISTE

List of spare parts

## FS 2000

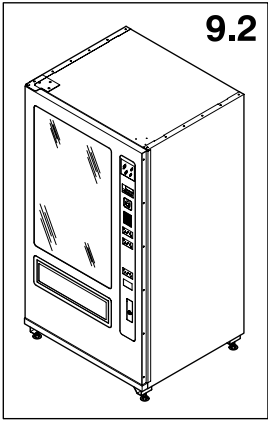
**3er Schachtmodul**  
Tripple chute module

**3er Schachtmodul**  
Tripple chute module

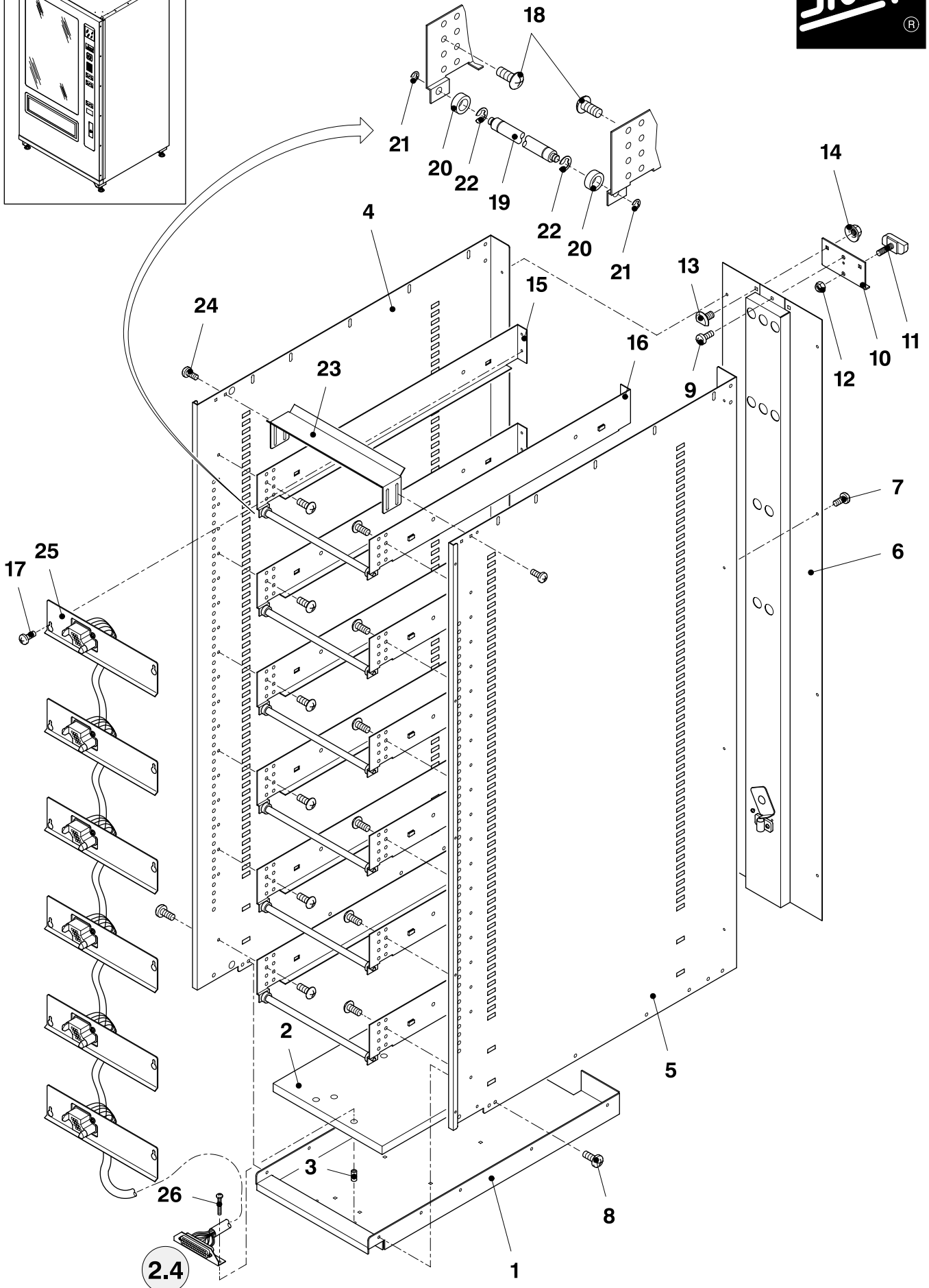


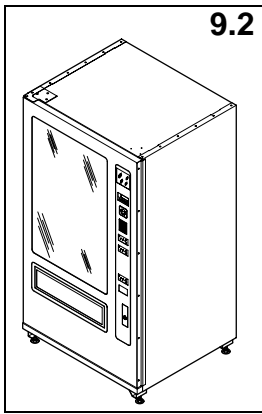
Münchener Str. 20  
D-91567 Herrieden  
Germany  
Telefon : 09825/18-0  
Telefax : 09825/18-155

Pos. Pos.	Artikel-Nummer Article No.	Stck. Unit	Bezeichnung Description	Bemerkung Remarks
	306.02.116.00	1	<b>3er Schachtmodul kpl. mont.</b> Tripple chute module compl. installed	
1	306.00.116.00	1	<b>Boden für 3er Schachtmodul</b> Bottom for tripple chute module	
2	306.00.153.00	1	<b>Isolierung für 3er Warenfachmodul</b> Isolation for tripple product shelf module	
3	952.42.801.52	2	<b>Kunststoff-Distanzrolle</b> Plastic-distance roller	
4	306.00.105.00	1	<b>Seitenwand links für Schachtmodul</b> Side wall left for chute module	
5	306.00.106.00	1	<b>Seitenwand rechts für Schachtmodul</b> Side wall right for chute module	
6	306.01.124.00	1	<b>Abdeckplatte breit kpl.</b> Wide cover plate compl.	
7	950.84.001.00	8	<b>Gewindeformschraube DIN 7500-CM4x6</b> Self-tapping screw DIN 7500-CM4x6	
8	952.51.105.10	8	<b>Gewindeformschraube M5x10</b> Self-tapping screw M5x10	
9	950.84.001.00	1	<b>Gewindeformschraube DIN 7500-CM4x6</b> Self-tapping screw DIN 7500-CM4x6	
10	603.00.325.00	1	<b>Schachthalter</b> Chute holder	
11	604.00.324.00	1	<b>Halfenschraube M6x15</b> Halfen screw M6x15	
12	950.54.003.00	1	<b>Sechskantmutter DIN 985-M6</b> Hexagon nut DIN 985-M6	
13	604.00.323.00	2	<b>Schachtschraube M5x10</b> Chute screw M5x10	
14	950.87.003.00	2	<b>Kombimutter mit gebördelter Scheibe M5</b> Multipurpose nut with flanged washer M5	
15	306.00.111.00	6	<b>Führung links schmal</b> Small guide left	
16	306.00.127.00	6	<b>Führung rechts schmal</b> Small guide right	
17	950.84.002.00	12	<b>Gewindeformschraube DIN 7500-CM4x8</b> Self-tapping screw DIN 7500-CM4x8	
18	952.51.105.10	12	<b>Gewindeformschraube M5x10</b> Self-tapping screw M5x10	
19	306.00.120.00	6	<b>Lagerachse f. 3er Schachtmodul</b> Bearing axle for tripple chute module	
20	306.00.144.00	12	<b>Laufbuchse schmal</b> Small journal bearing bush	



FS 2000





# ERSATZTEILLISTE

List of spare parts

## FS 2000

**3er Schachtmodul**

Tripple chute module

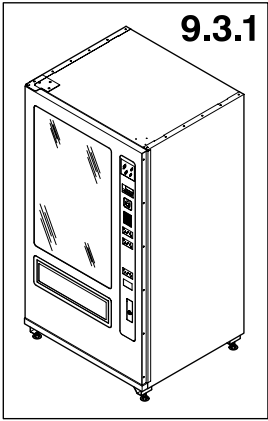
**3er Schachtmodul**

Tripple chute module

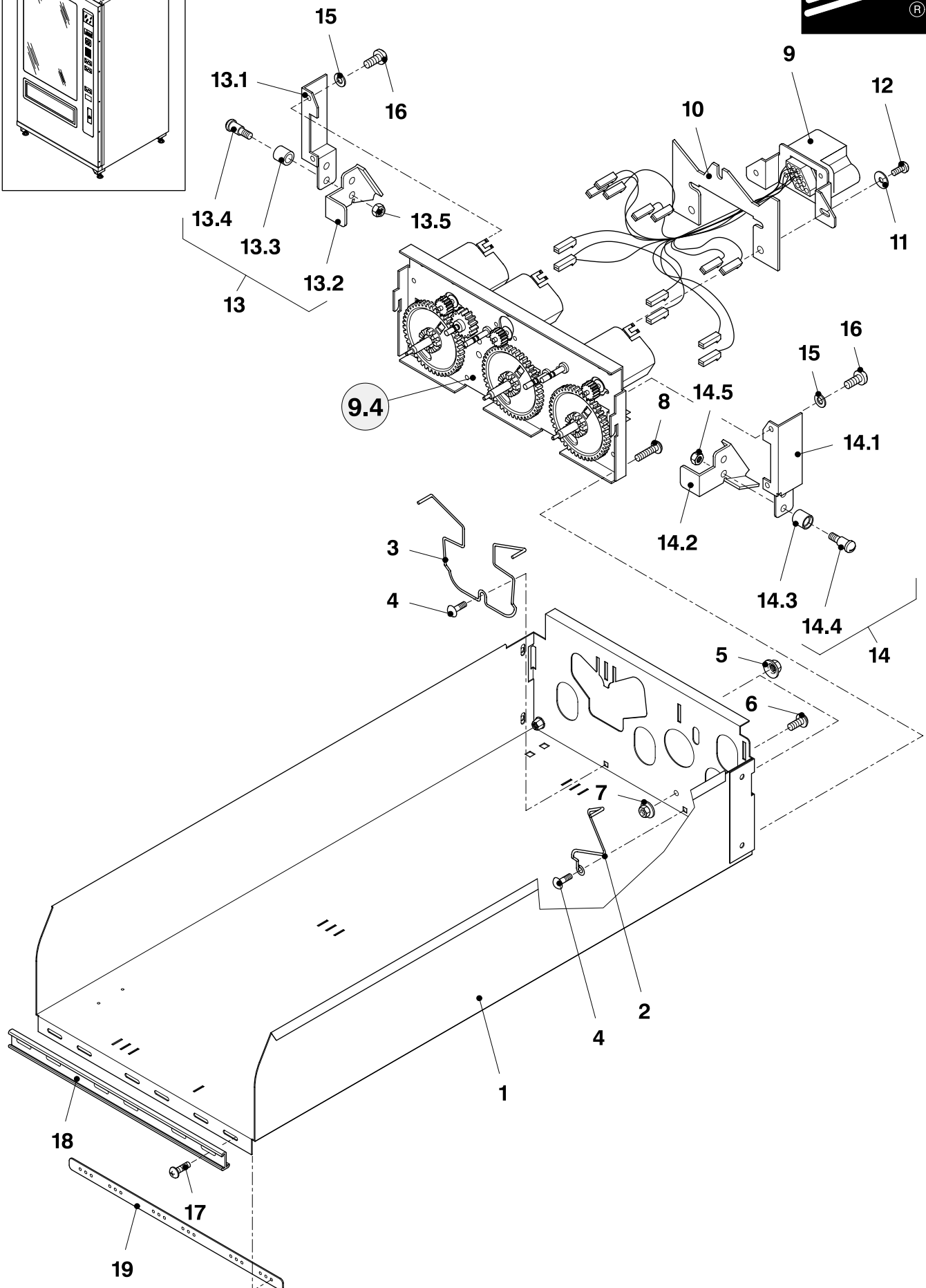


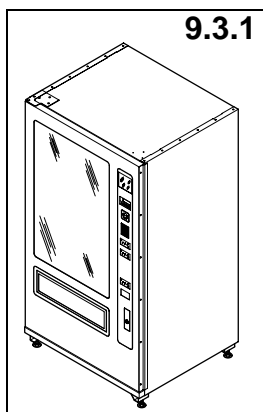
Münchener Str. 20  
D-91567 Herrieden  
Germany  
Telefon : 09825/18-0  
Telefax : 09825/18-155

Pos. Pos.	Artikel-Nummer Article No.	Stck. Unit	Bezeichnung Description	Bemerkung Remarks
21	950.64.004.00	12	<b>Sicherungsscheibe DIN 6799-4,0</b> Retaining ring DIN 6799-4.0	
22	950.64.007.00	12	<b>Sicherungsscheibe DIN 6799-7,0</b> Retaining ring DIN 6799-7.0	
23	306.00.423.00	1	<b>Distanzstück f. 3er Schachtmodul</b> Distance piece for tripple chute module	
24	950.84.001.00	4	<b>Gewindeformschraube DIN 7500-CM4x6</b> Self-tapping screw DIN 7500-CM4x6	
25	306.00.534.00	1	<b>KB 3er Schachtmodul</b> KB tripple chute module	
	306.00.552.00	1	<b>KB 3er Schachtmodul (12 Motoren)</b> KB tripple chute module (12 motors)	
26	950.84.001.00	2	<b>Gewindeformschraube DIN 7500-CM4x6</b> Self-tapping screw DIN 7500-CM4x6	



**FS 2000**





# ERSATZTEILLISTE

List of spare parts

## FS 2000

**3er Schachtmodul**

Trippel chute module

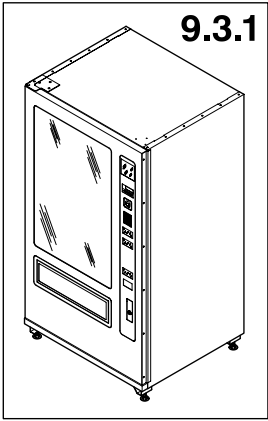
**3er Warenfach mit Schwenkführung**

Tripple product shelf with swing guide

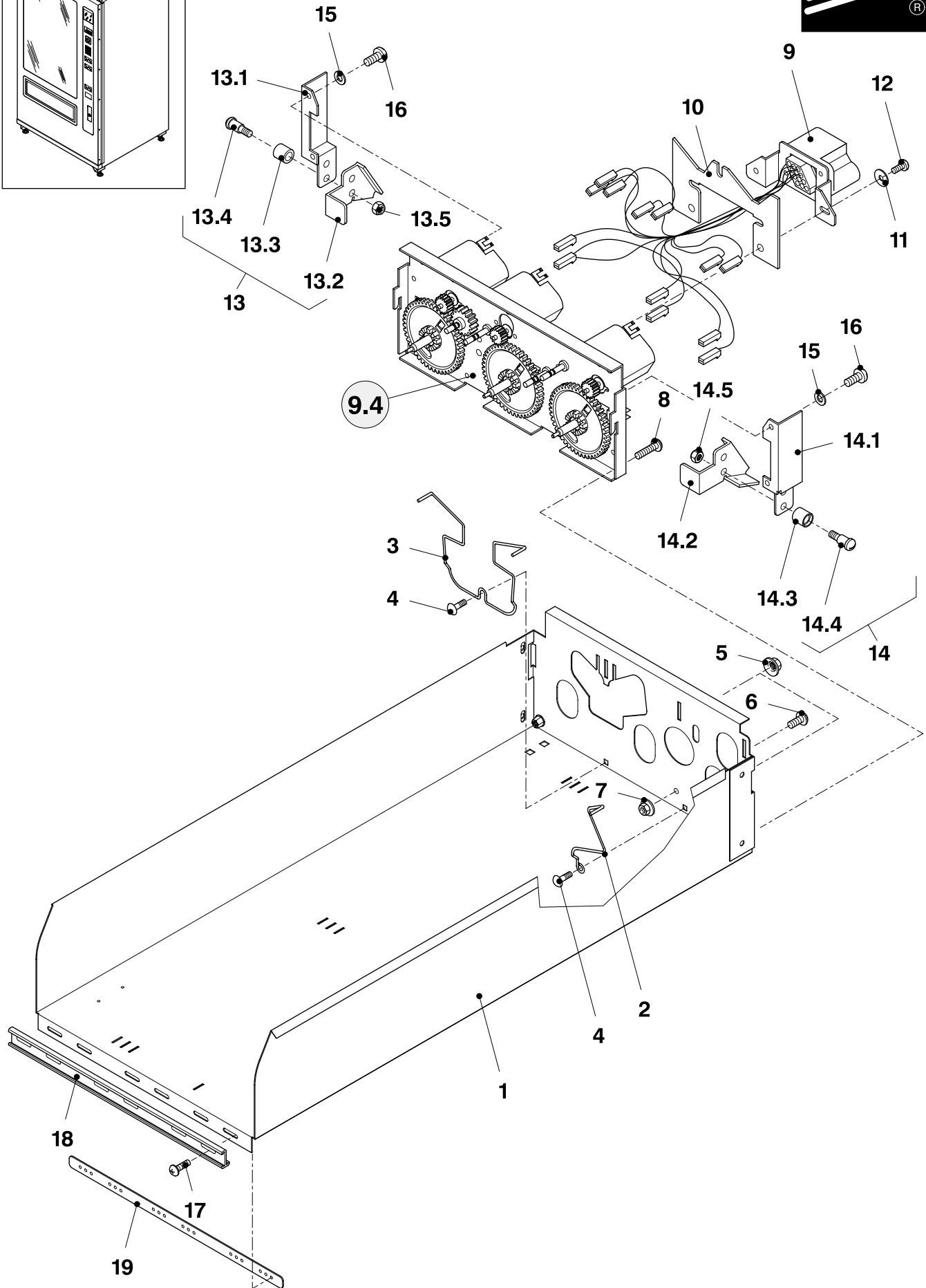


Münchener Str. 20  
D-91567 Herrieden  
Germany  
Telefon : 09825/18-0  
Telefax : 09825/18-155

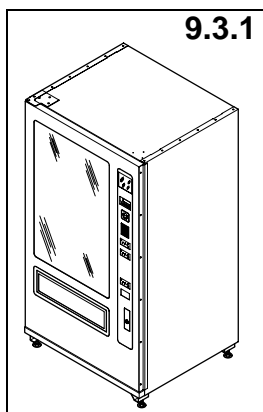
Pos. Pos.	Artikel-Nummer Article No.	Stck. Unit	Bezeichnung Description	Bemerkung Remarks
	306.01.101.00	1	<b>3er Warenfach mont. mit Schwenkführung</b> Tripple product shelf installed with swing guide	
1	306.00.101.00	1	<b>3er Warenfach kpl. FS2000</b> Tripple product shelf compl. FS2000	
2	274.00.102.00	1	<b>Einrastfeder einfach</b> Ingreen spring simple	
3	274.00.103.00	1	<b>Einrastfeder doppelt</b> Ingreen spring double	
4	950.39.001.00	2	<b>Flachrundschaube mit Vierkantansatz M4x10</b> Mushroom head bolt with square M4x10	
5	950.87.002.00	2	<b>Kombimutter mit gebördelter Scheibe M4</b> Multipurpose nut with flanged washer M4	
6	951.04.004.00	1	<b>Linsenschraube mit Kreuzschlitz DIN 7985-M4x8</b> Fillister head screw with cross-recees DIN 7985-M4x8	
7	950.87.002.00	1	<b>Kombimutter mit gebördelter Scheibe M4</b> Multipurpose nut with flanged washer M4	
8	951.05.006.00	2	<b>Linsenschraube mit Kreuzschlitz DIN 7985-M5x20</b> Fillister head screw with cross-recees DIN 7985-M5x20	
9	306.00.533.00	1	<b>Verdrahtung 3er Warenfach FS2000</b> Wiring tripple product shelf FS2000	
10	306.00.411.00	1	<b>Kabelabdeckung</b> Cable cover	
11	951.72.003.00	2	<b>Scheibe</b> Washer	
12	951.04.002.00	2	<b>Linsenschraube mit Kreuzschlitz DIN 7985-M4x5</b> Fillister head screw with cross-recees DIN 7985-M4x5	
13	306.02.403.00	1	<b>Rollenträger links vorm. Schwenk.</b> Roller bar left pre-installed swingable	
13.1	306.00.403.00	1	<b>Rollenträger li. mit Doppelführung</b> Roller bar left with double guide	
13.2	306.00.756.00	1	<b>Warenfachanschlag links</b> Product shelf stop left	
13.3	300.00.125.00	2	<b>Laufbuchse</b> Journal bearing bush	
13.4	300.00.101.00	2	<b>Lagerschraube</b> Bearing screw	
13.5	950.54.002.00	2	<b>Sechskantmutter DIN 985-M5</b> Hexagon nut DIN 985-M5	



FS 2000







## ERSATZTEILLISTE

List of spare parts

### FS 2000

**3er Schachtmodul**

Tripple chute module

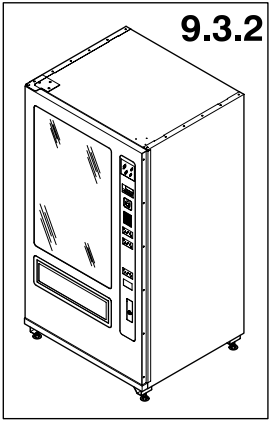
**3er Warenfach mit Schwenkführung**

Tripple product shelf with swing guide

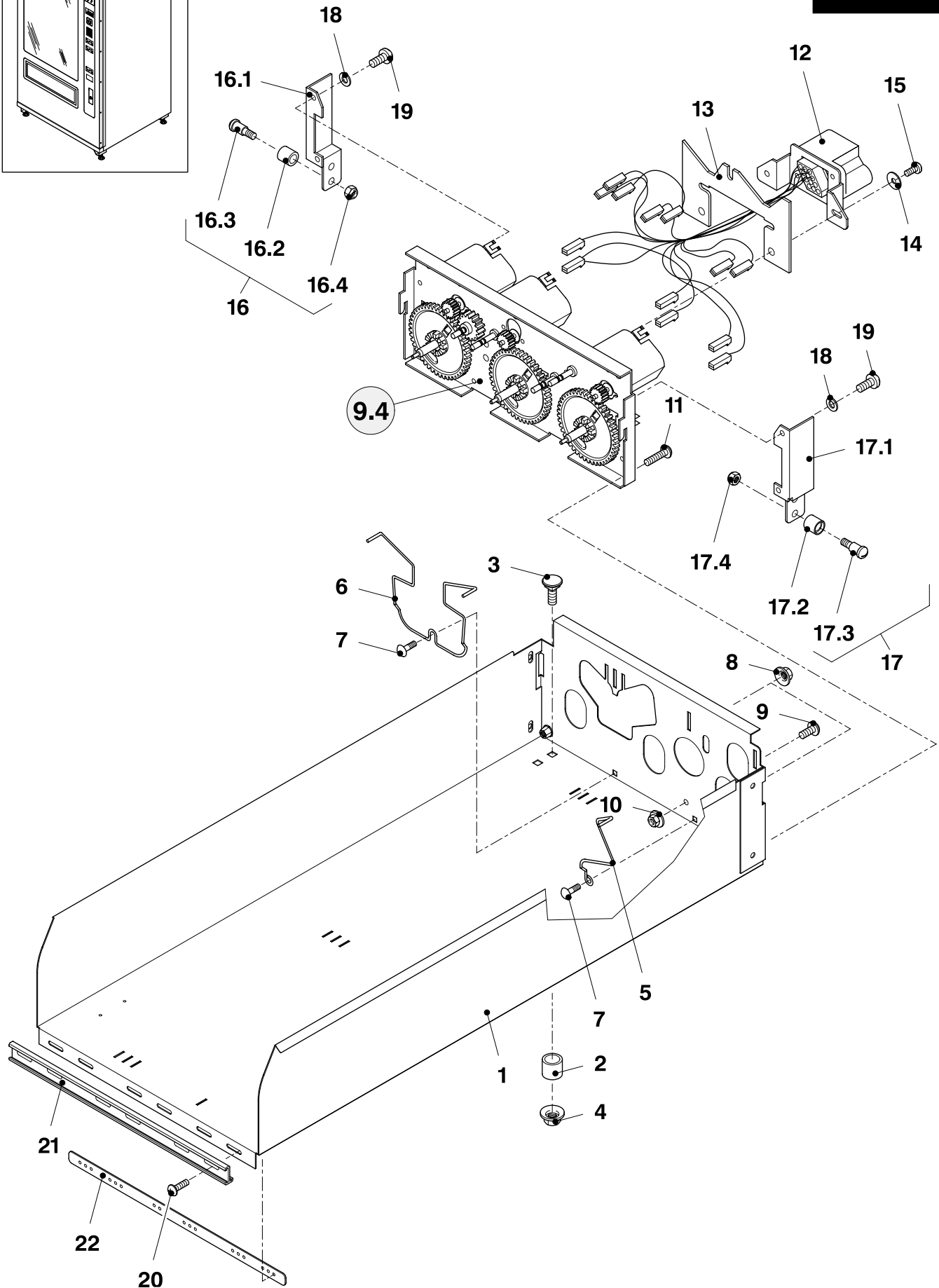


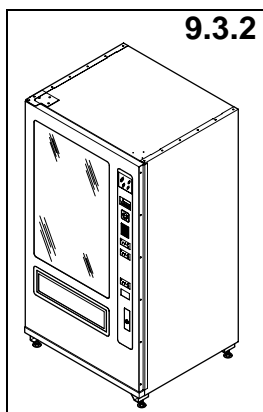
Münchener Str. 20  
D-91567 Herrieden  
Germany  
Telefon : 09825/18-0  
Telefax : 09825/18-155

Pos. Pos.	Artikel-Nummer Article No.	Stck. Unit	Bezeichnung Description	Bemerkung Remarks
14	306.02.404.00	1	<b>Rollenträger rechts vorm. Schwenk.</b> Roller bar right pre-installed swingable	
14.1	306.00.404.00	1	<b>Rollenträger re. mit Doppelführung</b> Roller bar right with double guide	
14.2	306.00.757.00	1	<b>Warenfachanschlag rechts</b> Product shelf stop right	
14.3	300.00.125.00	2	<b>Laufbuchse</b> Journal bearing bush	
14.4	300.00.101.00	2	<b>Lagerschraube</b> Bearing screw	
14.5	950.54.002.00	2	<b>Sechskantmutter DIN 985-M5</b> Hexagon nut DIN 985-M5	
15	950.55.003.00	4	<b>Scheibe DIN 125-A4,3</b> Washer DIN 125-A4.3	
16	950.84.001.00	4	<b>Gewindeformschraube DIN 7500-CM4x6</b> Self-tapping screw DIN 7500-CM4x6	
17	951.60.002.00	2	<b>Linsen-Blechschrabe mit Kreuzschlitz 2,9x9,5</b> Fillister self-tapping screw with cross-recees 2.9x9.5	
18	306.00.177.00	1	<b>C-Profil 223mm 3er Warenfach</b> C-profile 223mm tripple product shelf	
19	306.00.175.00	1	<b>Halteleiste 223mm 3er Warenfach</b> Holder ledge 223mm tripple product shelf	



**FS 2000**





# ERSATZTEILLISTE

List of spare parts

## FS 2000

**3er Schachtmodul**

Tripple chute module

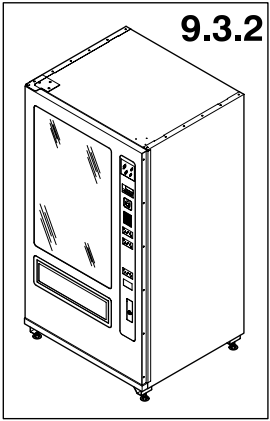
**3er Warenfach mit Doppelführung**

Tripple product shelf with double guide

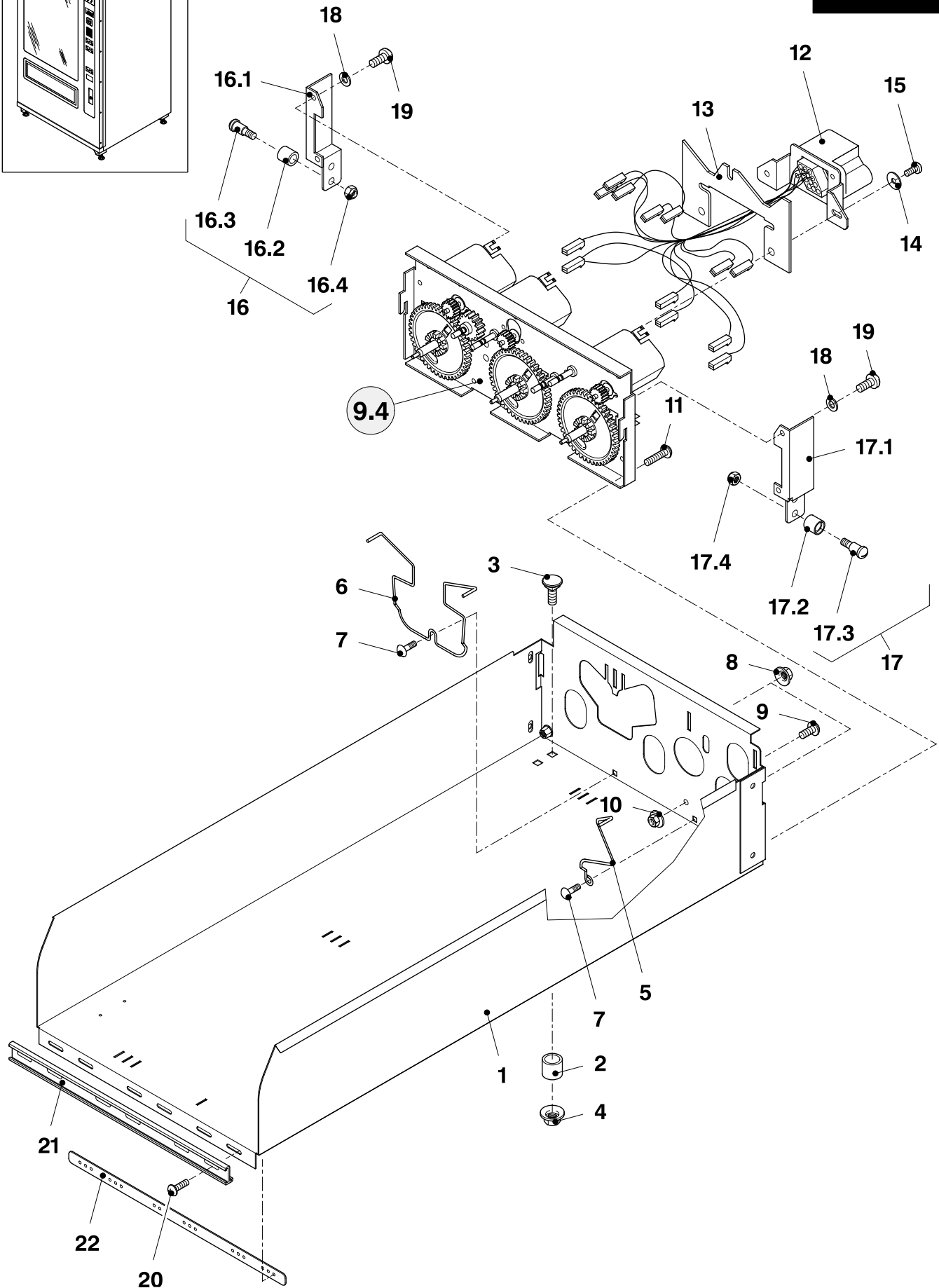


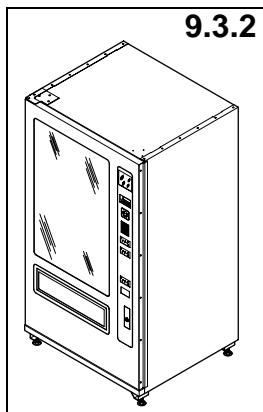
Münchener Str. 20  
D-91567 Herrieden  
Germany  
Telefon : 09825/18-0  
Telefax : 09825/18-155

Pos. Pos.	Artikel-Nummer Article No.	Stck. Unit	Bezeichnung Description	Bemerkung Remarks
	306.02.101.00	1	<b>3er Warenfach mont. mit Doppelführung</b> Tripple product shelf installed with double guide	
1	306.00.101.00	1	<b>3er Warenfach kpl. FS2000</b> Tripple product shelf compl. FS2000	
2	622.00.048.00	2	<b>Distanzbuchse</b> Distance bush	
3	952.50.005.16	2	<b>Flachrundschraube mit Vierkantansatz M5x16</b> Mushroom head bolt with square M5x16	
4	950.87.002.00	2	<b>Kombimutter mit gebördelter Scheibe M4</b> Multipurpose nut with flanged washer M4	
5	274.00.102.00	1	<b>Einrastfeder einfach</b> Ingreen spring simple	
6	274.00.103.00	1	<b>Einrastfeder doppelt</b> Ingreen spring double	
7	950.39.001.00	2	<b>Flachrundschraube mit Vierkantansatz M4x10</b> Mushroom head bolt with square M4x10	
8	950.87.002.00	2	<b>Kombimutter mit gebördelter Scheibe M4</b> Multipurpose nut with flanged washer M4	
9	951.04.004.00	1	<b>Linsenschraube mit Kreuzschlitz DIN 7985-M4x8</b> Fillister head screw with cross-recees DIN 7985-M4x8	
10	950.87.002.00	1	<b>Kombimutter mit gebördelter Scheibe M4</b> Multipurpose nut with flanged washer M4	
11	951.05.006.00	2	<b>Linsenschraube mit Kreuzschlitz DIN 7985-M5x20</b> Fillister head screw with cross-recees DIN 7985-M5x20	
12	306.00.533.00	1	<b>Verdrahtung 3er Warenfach FS2000</b> Wiring tripple product shelf FS2000	
13	306.00.411.00	1	<b>Kabelabdeckung</b> Cable cover	
14	951.72.003.00	2	<b>Scheibe</b> Washer	
15	951.04.002.00	2	<b>Linsenschraube mit Kreuzschlitz DIN 7985-M4x5</b> Fillister head screw with cross-recees DIN 7985-M4x5	
16	306.01.403.00	1	<b>Rollenträger links vorm. Doppelführung</b> Roller bar left pre-installed double guide	
16.1	306.00.403.00	1	<b>Rollenträger li. mit Doppelführung</b> Roller bar left with double guide	
16.2	300.00.125.00	2	<b>Laufbuchse</b> Journal bearing bush	
16.3	300.00.101.00	2	<b>Lagerschraube</b> Bearing screw	
16.4	950.54.002.00	2	<b>Sechskantmutter DIN 985-M5</b> Hexagon nut DIN 985-M5	



FS 2000





## ERSATZTEILLISTE

List of spare parts

### FS 2000

**3er Schachtmodul**

Tripple chute module

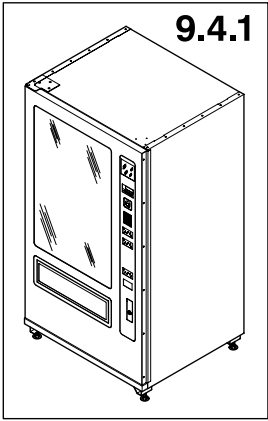
**3er Warenfach mit Doppelführung**

Tripple product shelf with double guide

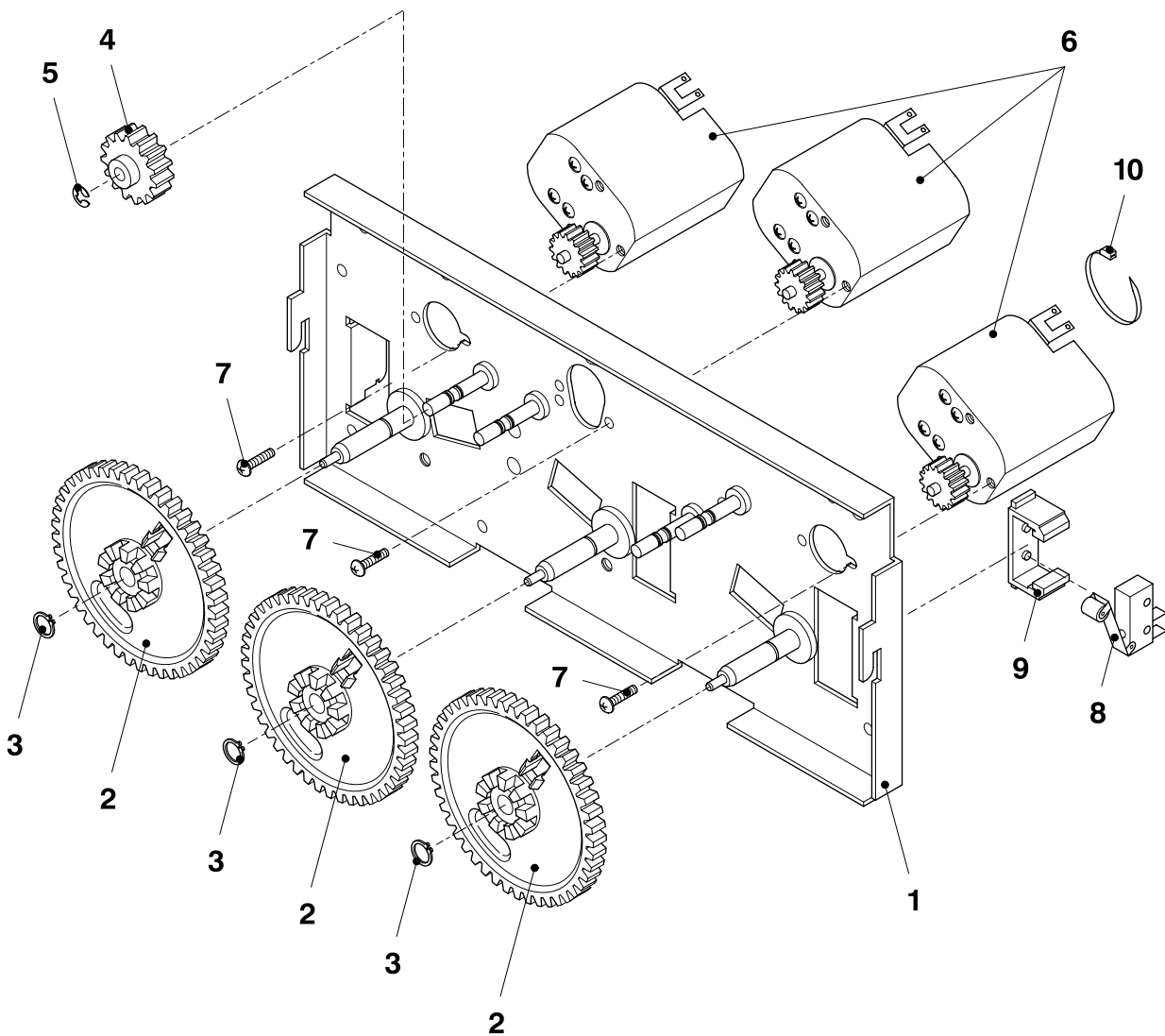


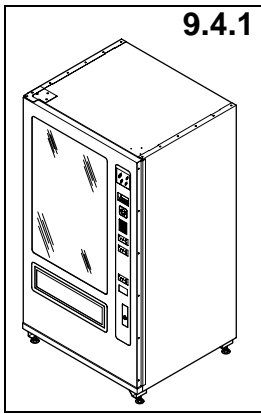
Münchener Str. 20  
D-91567 Herrieden  
Germany  
Telefon : 09825/18-0  
Telefax : 09825/18-155

Pos. Pos.	Artikel-Nummer Article No.	Stck. Unit	Bezeichnung Description	Bemerkung Remarks
17	306.01.404.00	1	<b>Rollenträger rechts vorm. Doppelführung</b> Roller bar right pre-installed double guide	
17.1	306.00.404.00	1	<b>Rollenträger re. mit Doppelführung</b> Roller bar right with double guide	
17.2	300.00.125.00	2	<b>Laufbuchse</b> Journal bearing bush	
17.3	300.00.101.00	2	<b>Lagerschraube</b> Bearing screw	
17.4	950.54.002.00	2	<b>Sechskantmutter DIN 985-M5</b> Hexagon nut DIN 985-M5	
18	950.55.003.00	4	<b>Scheibe DIN 125-A4,3</b> Washer DIN 125-A4.3	
19	950.84.001.00	4	<b>Gewindeformschraube DIN 7500-CM4x6</b> Self-tapping screw DIN 7500-CM4x6	
20	951.60.002.00	2	<b>Linsen-Blechschrabe mit Kreuzschlitz 2,9x9,5</b> Fillister self-tapping screw with cross-recees 2.9x9.5	
21	306.00.177.00	1	<b>C-Profil 223mm 3er Warenfach</b> C-profile 223mm tripple product shelf	
22	306.00.175.00	1	<b>Halteleiste 223mm 3er Warenfach</b> Holder ledge 223mm tripple product shelf	



FS 2000





# ERSATZTEILLISTE

List of spare parts

## FS 2000

**3er Schachtmodul**

Tripple chute module

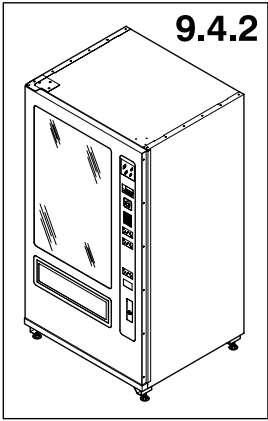
**3er Antriebsplatte kpl. mont. 3 Motoren**

Tripple driver plate compl. installed 3 motors

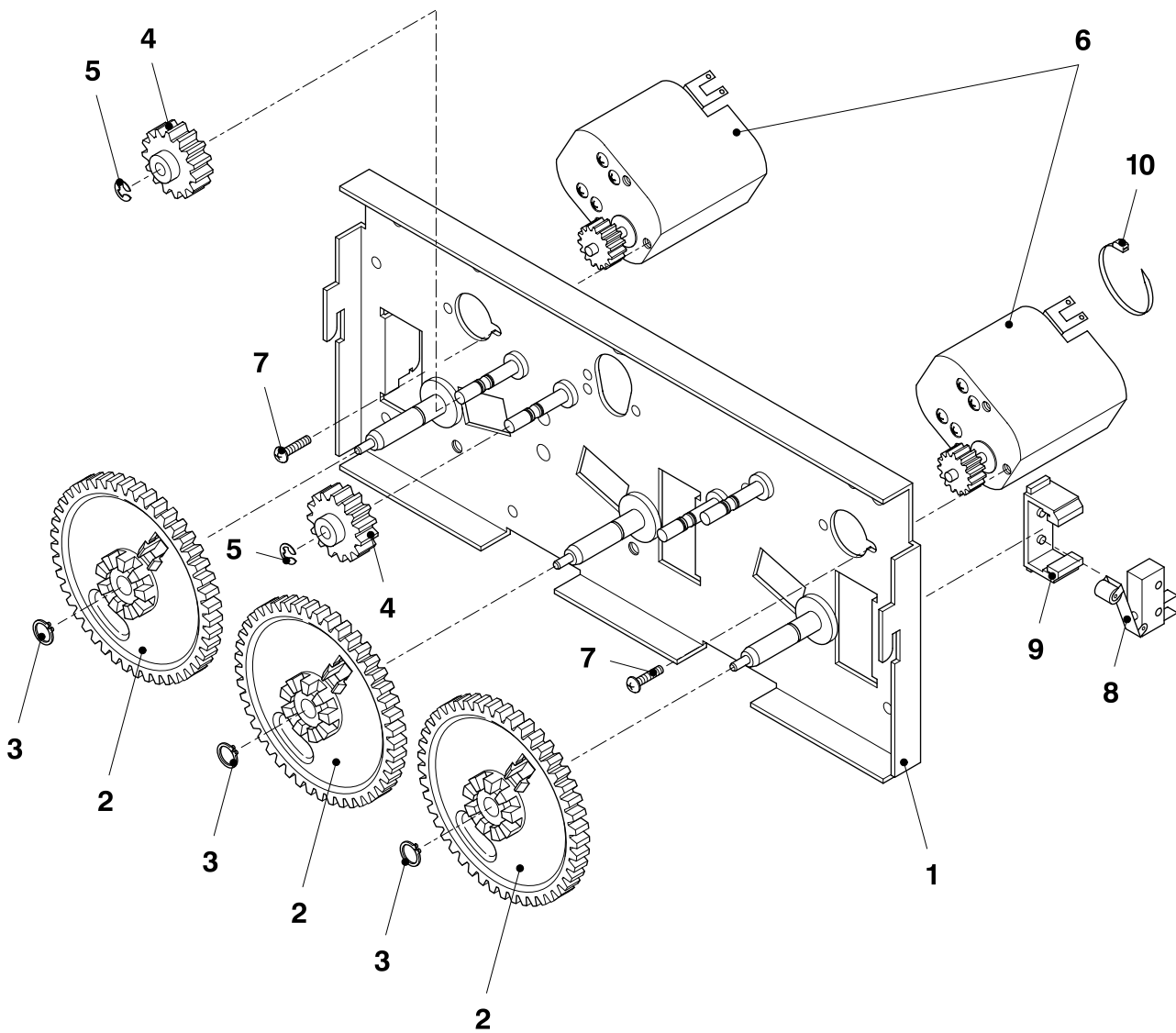


Münchener Str. 20  
D-91567 Herrieden  
Germany  
Telefon : 09825/18-0  
Telefax : 09825/18-155

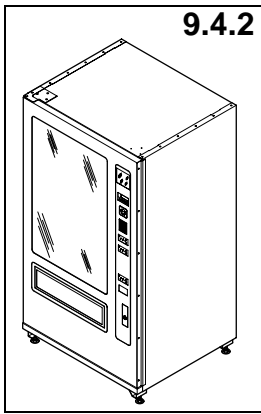
Pos. Pos.	Artikel-Nummer Article No.	Stck. Unit	Bezeichnung Description	Bemerkung Remarks
	306.03.102.00	1	<b>3er Antriebsplatte kpl. mont. 3 Motoren</b> Tripple driver plate compl. installed 3 motors	
1	306.00.102.00	1	<b>3er Antriebsplatte kpl.</b> Tripple driver plate compl.	
2	274.01.104.00	3	<b>Zahnrad vormontiert z=63</b> Gear wheel pre-installed z=63	
3	950.65.006.07	3	<b>Sicherungsring DIN 471-6,0x0,7</b> Retaining ring DIN 471-6.0x0.7	
4	274.00.105.00	1	<b>Zahnrad z=20</b> Gear wheel z=20	
5	950.64.003.00	1	<b>Sicherungsscheibe DIN 6799-3,2</b> Retaining ring DIN 6799-3.2	
6	985.27.035.07	3	<b>Getriebemotor 9V/DC mit Zahnrad</b> Gear motor 9V/CD with gear wheel	
7	951.02.006.10	9	<b>Linsenschraube m. Kreuzschlitz DIN 7985-M2,5x10</b> Fillister head screw with cross-recees DIN 7985-M2.5x10	
8	985.14.065.20	3	<b>Subminiaturschalter mit Betätiger</b> Sub-miniature switch with actuator	
9	274.00.123.00	3	<b>Befestigungsclip</b> Fixing clip	
10	985.10.330.02	2	<b>Kabelbinder</b> Cable binding	



FS 2000







# ERSATZTEILLISTE

List of spare parts

## FS 2000

**3er Schachtmodul**

Tripple chute module

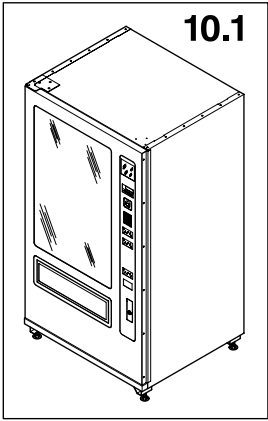
**3er Antriebsplatte kpl. mont. 2 Motoren**

Tripple driver plate compl. installed 2 motors

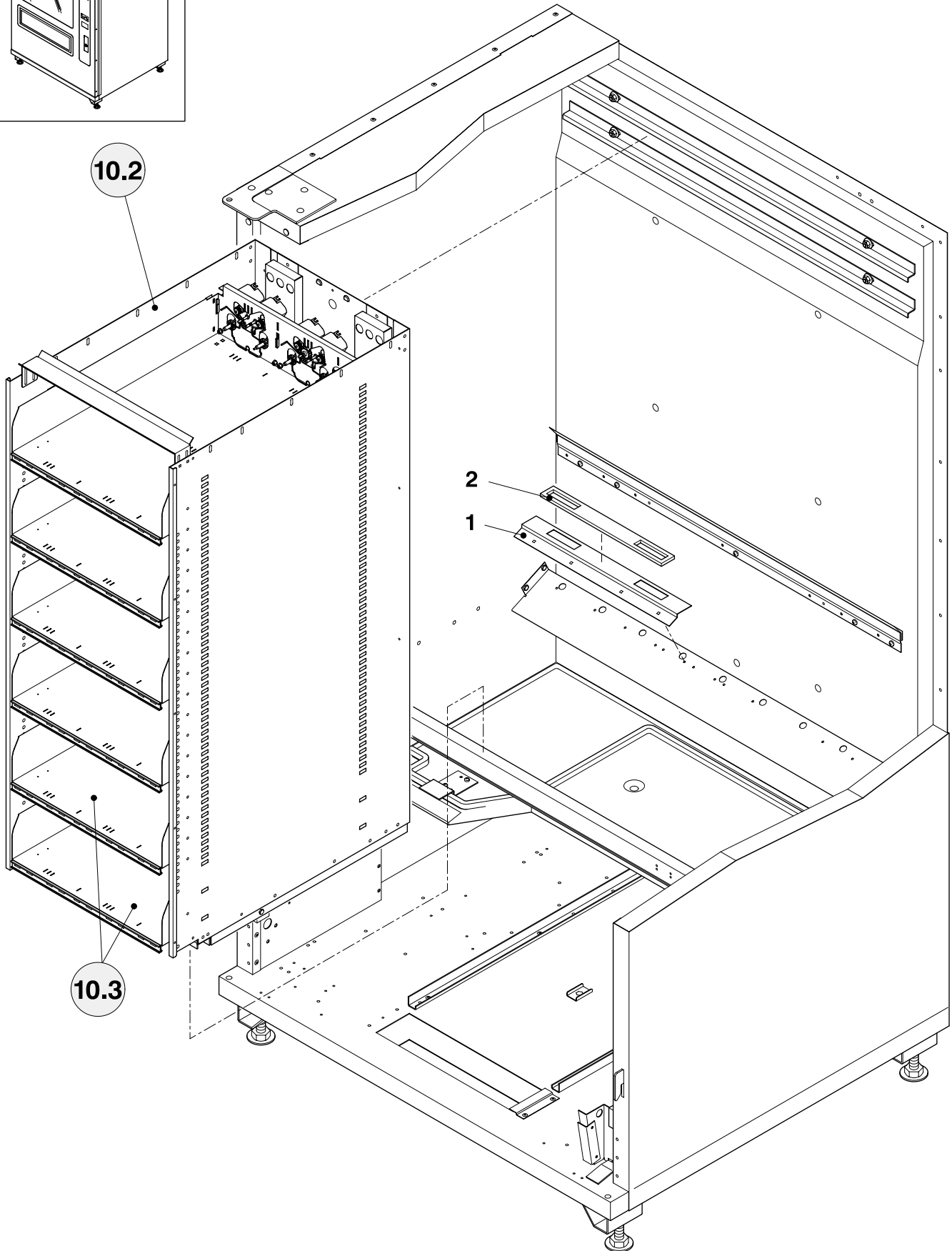


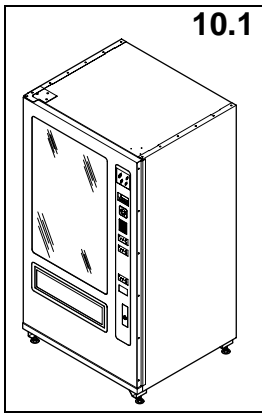
Münchener Str. 20  
D-91567 Herrieden  
Germany  
Telefon : 09825/18-0  
Telefax : 09825/18-155

Pos. Pos.	Artikel-Nummer Article No.	Stck. Unit	Bezeichnung Description	Bemerkung Remarks
	306.01.102.00	1	<b>3er Antriebsplatte kpl. mont. 2 Motoren</b> Tripple driver plate compl. installed 2 motors	
1	306.00.102.00	1	<b>3er Antriebsplatte kpl.</b> Tripple driver plate compl.	
2	274.01.104.00	3	<b>Zahnrad vormontiert z=63</b> Gear wheel pre-installed z=63	
3	950.65.006.07	3	<b>Sicherungsring DIN 471-6,0x0,7</b> Retainig ring DIN 471-6.0x0.7	
4	274.00.105.00	2	<b>Zahnrad z=20</b> Gear wheel z=20	
5	950.64.003.00	2	<b>Sicherungsscheibe DIN 6799-3,2</b> Retaining ring DIN 6799-3.2	
6	985.27.035.07	2	<b>Getriebemotor 9V/DC mit Zahnrad</b> Gear motor 9V/CD with gear wheel	
7	951.02.006.00	6	<b>Linsenschraube m. Kreuzschlitz DIN 7985-M2,5x10</b> Fillister head screw with cross-recees DIN 7985-M2.5x10	
8	985.14.065.20	2	<b>Subminiaturschalter mit Betätiger</b> Sub-miniature switch with actuator	
9	274.00.123.00	2	<b>Befestigungsclip</b> Fixing clip	
10	985.10.330.02	2	<b>Kabelbinder</b> Cable binding	



FS 2000





# ERSATZTEILLISTE

List of spare parts

## FS 2000

**5er Schachtmodul**

Five-chute module

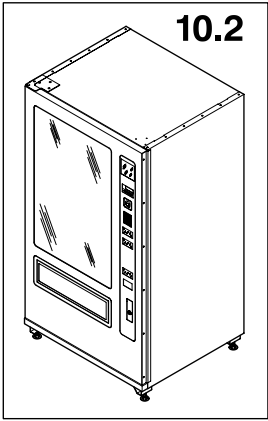
**Schachtmodul 5er Container**

Chute module five-container

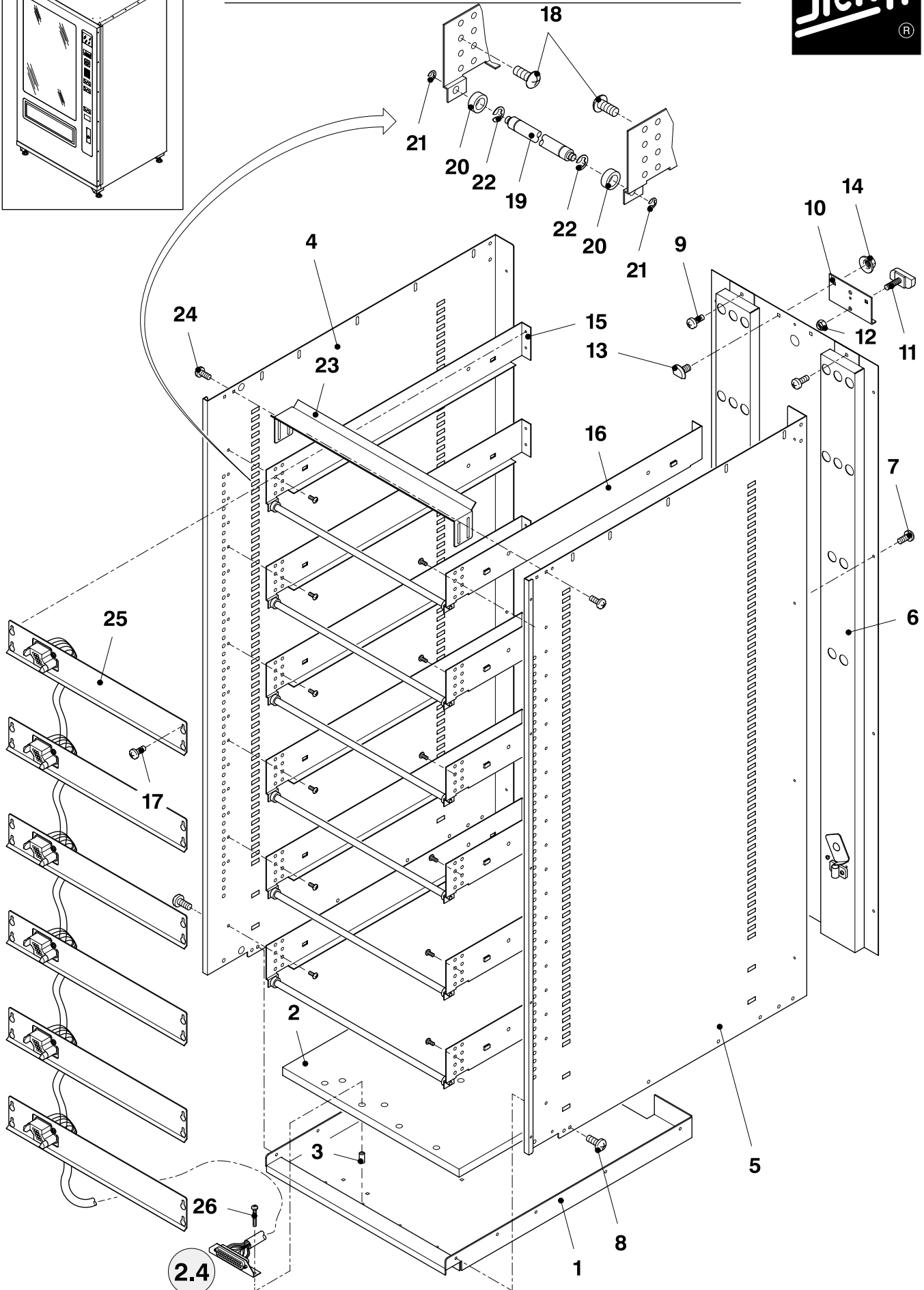


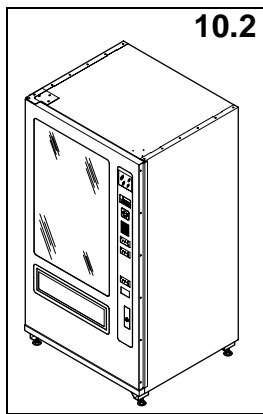
Münchener Str. 20  
D-91567 Herrrieden  
Germany  
Telefon : 09825/18-0  
Telefax : 09825/18-155

Pos. Pos.	Artikel-Nummer Article No.	Stck. Unit	Bezeichnung Description	Bemerkung Remarks
1	306.00.675.00	1	<b>Abschottblech Luftkanal 5er Warenfach</b> Shielding plate ventilation channel five-product shelf	
2	306.00.699.00	1	<b>Dichtungsrahmen Abschottblech</b> Sealing frame shielding plate	



FS 2000





# ERSATZTEILLISTE

List of spare parts

## FS 2000

**5er Schachtmodul**

Five-chute module

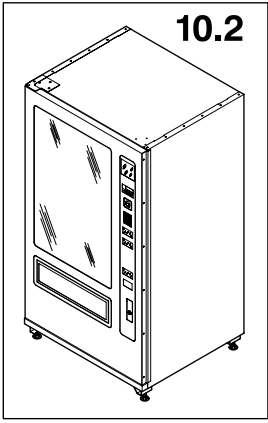
**5er Schachtmodul**

Five-chute module

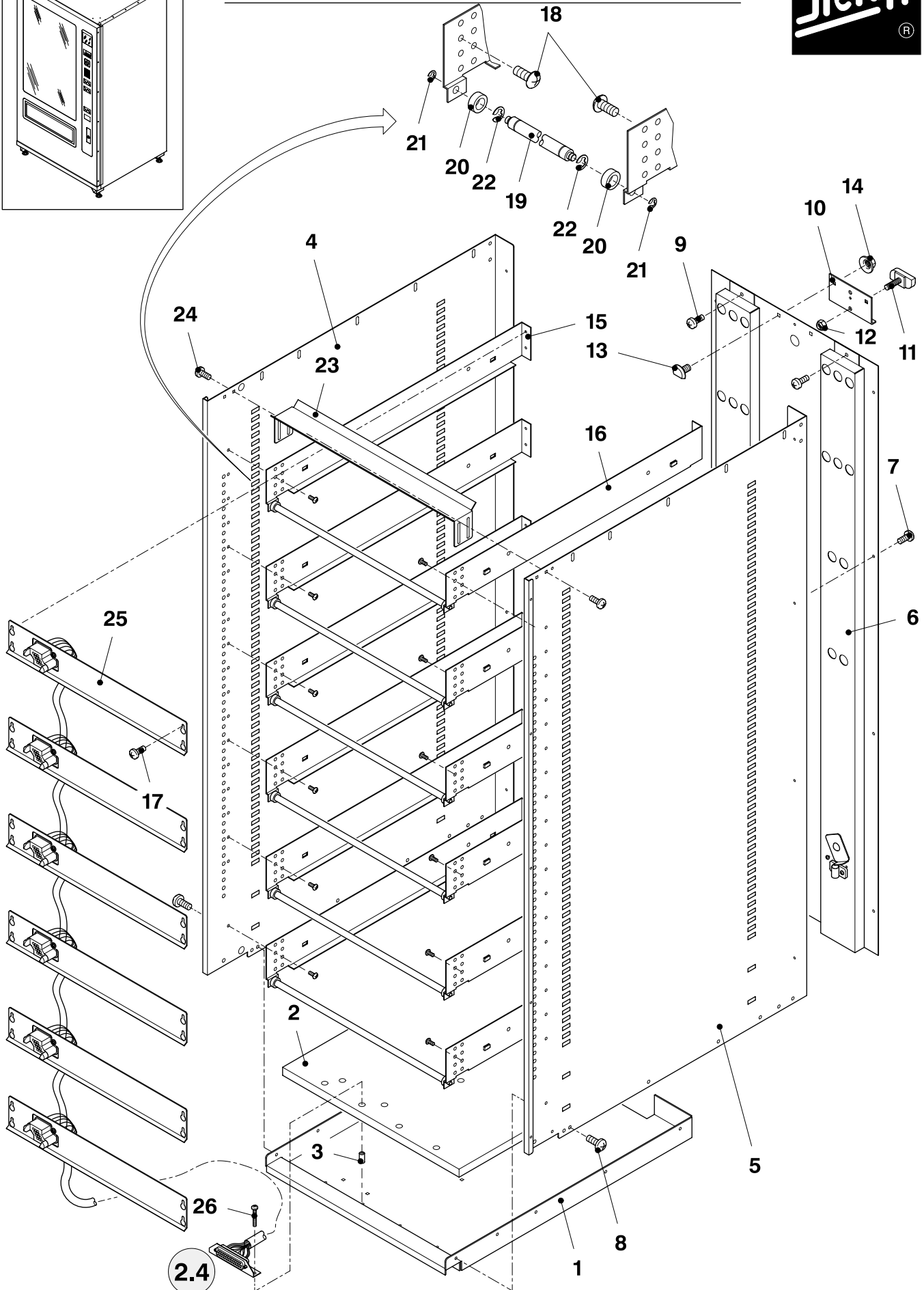


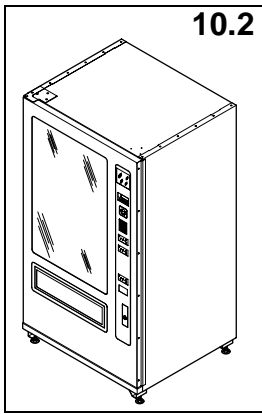
Münchener Str. 20  
D-91567 Herrieden  
Germany  
Telefon : 09825/18-0  
Telefax : 09825/18-155

Pos. Pos.	Artikel-Nummer Article No.	Stck. Unit	Bezeichnung Description	Bemerkung Remarks
	306.01.192.00	1	<b>5er Schachtmodul kpl. mont.</b> Five-chute module compl. installed	
1	306.00.192.00	1	<b>Boden für 5er Schachtmodul</b> Bottom for five-chute module	
2	306.00.191.00	1	<b>Isolierung für 5er Warenfachmodul</b> Isolation for five-product shelf module	
3	952.42.801.52	4	<b>Kunststoff-Distanzrolle</b> Plastic-distance roller	
4	306.00.105.00	1	<b>Seitenwand links für Schachtmodul</b> Side wall left for chute module	
5	306.00.106.00	1	<b>Seitenwand rechts für Schachtmodul</b> Side wall right for chute module	
6	306.01.193.00	1	<b>Abdeckplatte für 5er Warenfachmodul kpl.</b> Cover plate for five-product shelf module compl.	
7	950.84.001.00	8	<b>Gewindeformschraube DIN 7500-CM4x6</b> Self-tapping screw DIN 7500-CM4x6	
8	952.51.105.10	8	<b>Gewindeformschraube M5x10</b> Self-tapping screw M5x10	
9	950.84.001.00	2	<b>Gewindeformschraube DIN 7500-CM4x6</b> Self-tapping screw DIN 7500-CM4x6	
10	603.00.325.00	1	<b>Schachthalter</b> Chute holder	
11	604.00.324.00	1	<b>Halfenschraube M6x15</b> Halfen screw M6x15	
12	950.54.003.00	1	<b>Sechskantmutter DIN 985-M6</b> Hexagon nut DIN 985-M6	
13	604.00.323.00	2	<b>Schachtschraube M5x10</b> Chute screw M5x10	
14	950.87.003.00	2	<b>Kombimutter mit gebördelter Scheibe M5</b> Multipurpose nut with flanged washer M5	
15	306.00.111.00	6	<b>Führung links schmal</b> Small guide left	
16	306.00.127.00	6	<b>Führung rechts schmal</b> Small guide right	
17	950.84.002.00	12	<b>Gewindeformschraube DIN 7500-CM4x8</b> Self-tapping screw DIN 7500-CM4x8	
18	952.51.105.10	12	<b>Gewindeformschraube M5x10</b> Self-tapping screw M5x10	
19	306.00.195.00	6	<b>Lagerachse f. 5er Schachtmodul</b> Bearing axle for five-chute module	
20	306.00.144.00	12	<b>Laufbuchse schmal</b> Small journal bearing bush	
21	950.64.004.00	12	<b>Sicherungsscheibe DIN 6799-4,0</b> Retaining ring DIN 6799-4.0	
22	950.64.007.00	12	<b>Sicherungsscheibe DIN 6799-7,0</b> Retaining ring DIN 6799-7.0	



# FS 2000





# ERSATZTEILLISTE

List of spare parts

## FS 2000

**5er Schachtmodul**

Five-chute module

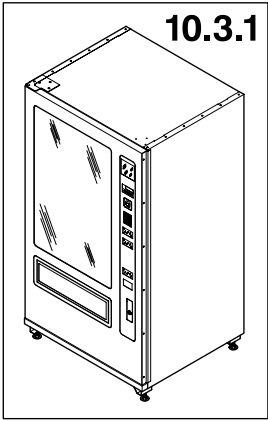
**5er Schachtmodul**

Five-chute module

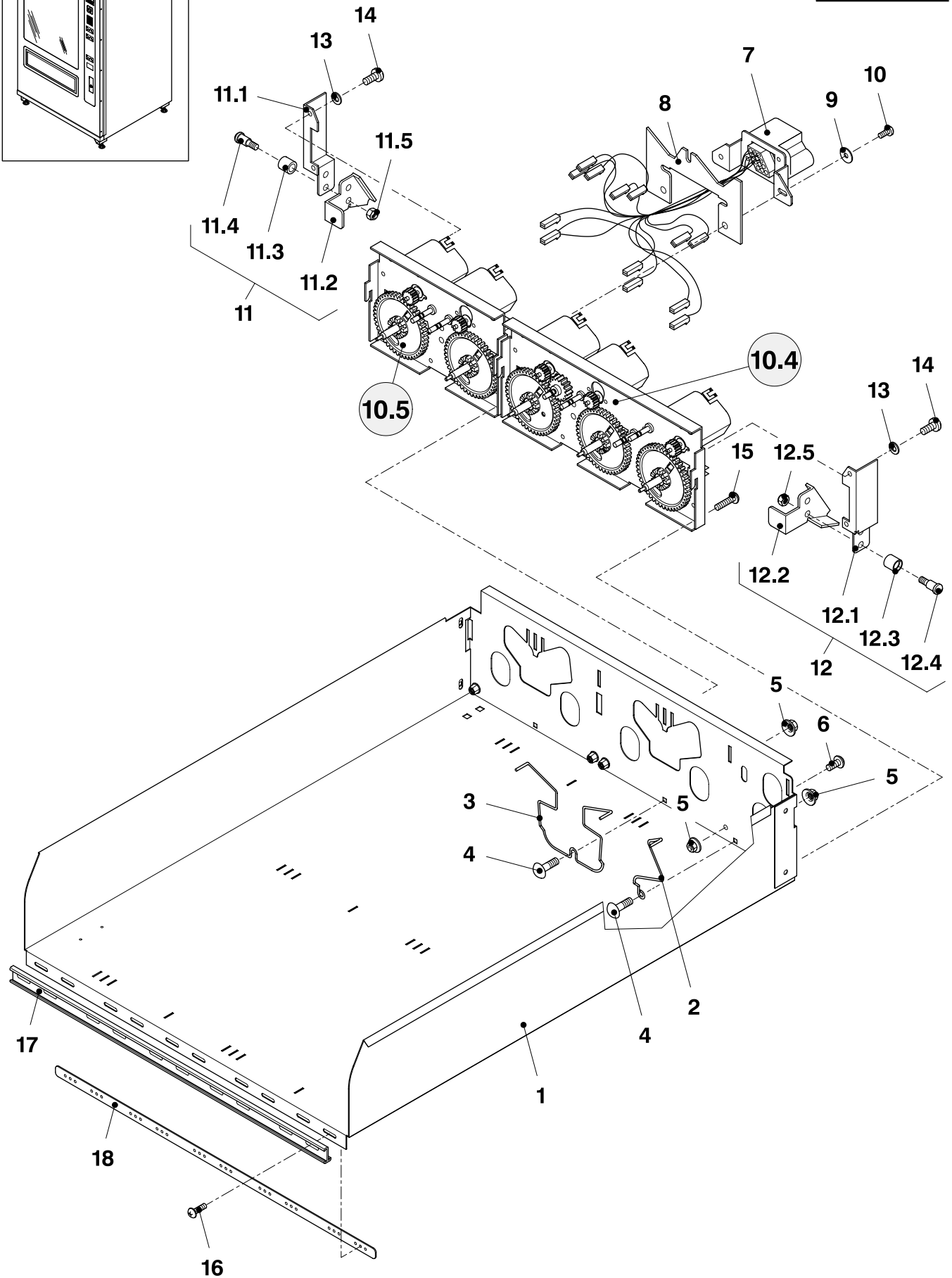


Münchener Str. 20  
D-91567 Herrieden  
Germany  
Telefon : 09825/18-0  
Telefax : 09825/18-155

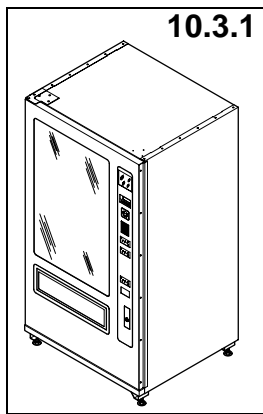
Pos. Pos.	Artikel-Nummer Article No.	Stck. Unit	Bezeichnung Description	Bemerkung Remarks
23	306.00.424.00	1	<b>Distanzstück f. 5er Schachtmodul</b> Distance piece for five-chute module	
24	950.84.001.00	4	<b>Gewindeformschraube DIN 7500-CM4x6</b> Self-tapping screw DIN 7500-CM4x6	
25	306.00.546.00	1	<b>KB 5er Schachtmodul</b> KB five-chute module	
26	950.84.001.00	2	<b>Gewindeformschraube DIN 7500-CM4x6</b> Self-tapping screw DIN 7500-CM4x6	



FS 2000







# ERSATZTEILLISTE

List of spare parts

## FS 2000

**5er Schachtmodul**

Five-chute module

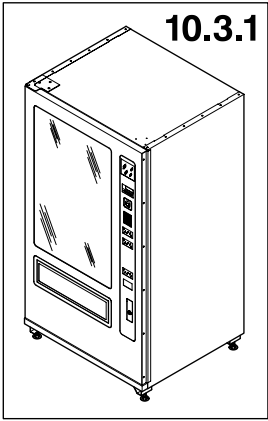
**5er Warenfach mit Schwenkführung**

Five-product shelf with swing guide

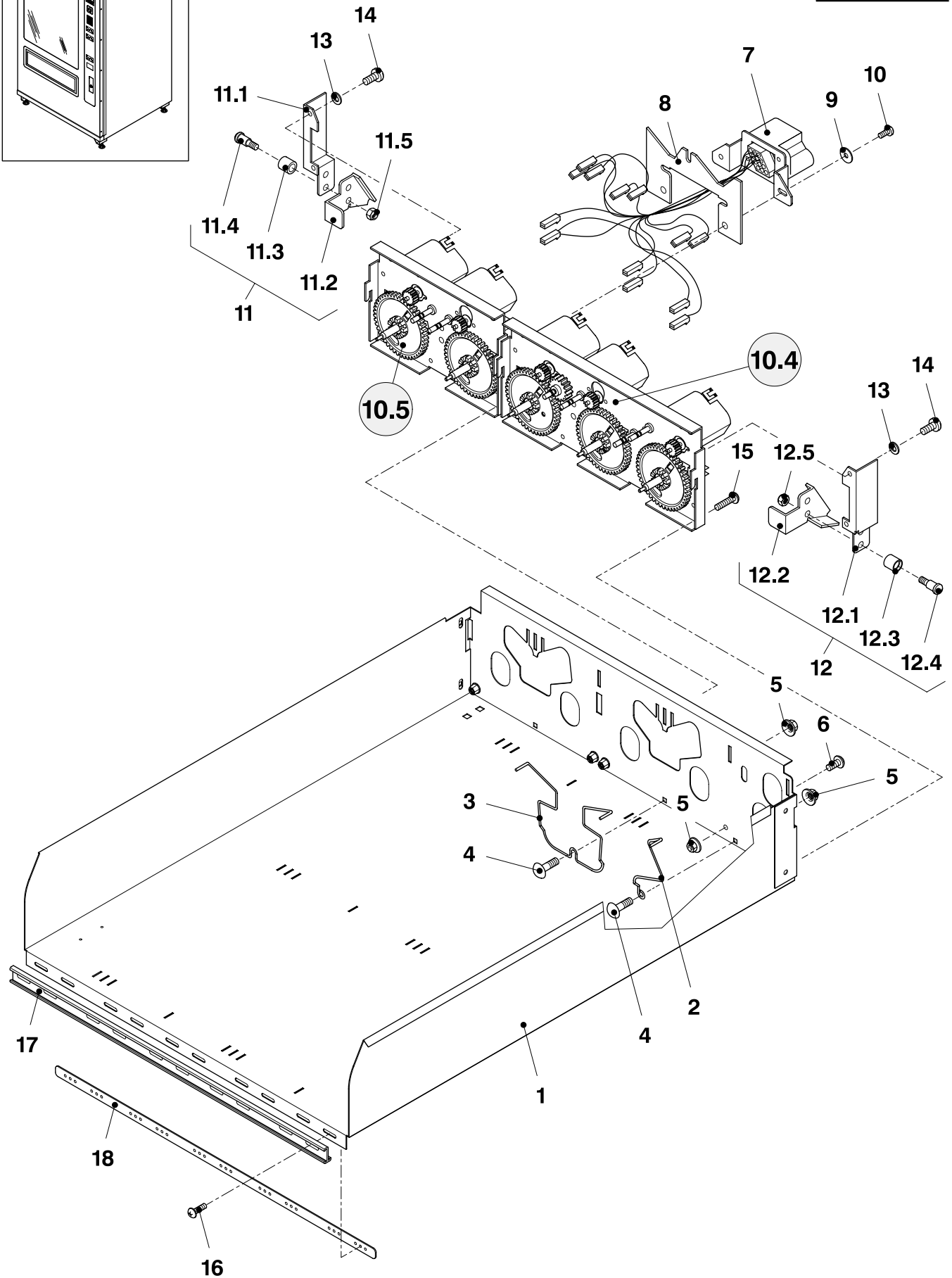


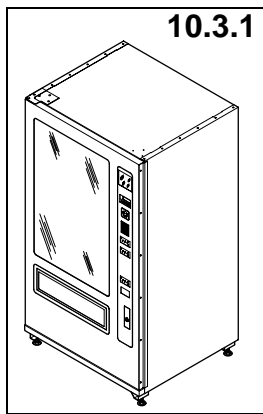
Münchener Str. 20  
D-91567 Herrrieden  
Germany  
Telefon : 09825/18-0  
Telefax : 09825/18-155

Pos. Pos.	Artikel-Nummer Article No.	Stck. Unit	Bezeichnung Description	Bemerkung Remarks
	306.01.190.00	1	<b>5er Warenfach mont. mit Schwenkführung</b> Five-product shelf installed with swing guide	
1	306.00.190.00	1	<b>5er Warenfach kpl. FS2000</b> Five-product shelf compl. FS2000	
2	274.00.102.00	1	<b>Einrastfeder einfach</b> Ingreen spring simple	
3	274.00.103.00	2	<b>Einrastfeder doppelt</b> Ingreen spring double	
4	950.39.001.00	3	<b>Flachrundschraube mit Vierkantansatz M4x10</b> Mushroom head bolt with square M4x10	
5	950.87.002.00	4	<b>Kombimutter mit gebördelter Scheibe M4</b> Multipurpose nut with flanged washer M4	
6	951.04.004.00	1	<b>Linsenschraube mit Kreuzschlitz DIN 7985-M4x8</b> Fillister head screw with cross-recees DIN 7985-M4x8	
7	306.00.545.00	1	<b>Verdrahtung 5er Warenfach FS2000</b> Wiring five-product shelf FS2000	
8	306.00.411.00	2	<b>Kabelabdeckung</b> Cable cover	
9	951.72.003.00	4	<b>Scheibe</b> Washer	
10	951.04.002.00	4	<b>Linsenschraube mit Kreuzschlitz DIN 7985-M4x5</b> Fillister head screw with cross-recees DIN 7985-M4x5	
11	306.02.403.00	1	<b>Rollenträger links vorm. Schwenk.</b> Roller bar left pre-installed swingable	
11.1	306.00.403.00	1	<b>Rollenträger li. mit Doppelführung</b> Roller bar left with double guide	
11.2	306.00.756.00	1	<b>Warenfachanschlag links</b> Product shelf stop left	
11.3	300.00.125.00	2	<b>Laufbuchse</b> Journal bearing bush	
11.4	300.00.101.00	2	<b>Lagerschraube</b> Bearing screw	
11.5	950.54.002.00	2	<b>Sechskantmutter DIN 985-M5</b> Hexagon nut DIN 985-M5	
12	306.02.404.00	1	<b>Rollenträger rechts vorm. Schwenk.</b> Roller bar right pre-installed swingable	
12.1	306.00.404.00	1	<b>Rollenträger re. mit Doppelführung</b> Roller bar right with double guide	
12.2	306.00.757.00	1	<b>Warenfachanschlag rechts</b> Product shelf stop right	
12.3	300.00.125.00	2	<b>Laufbuchse</b> Journal bearing guide	
12.4	300.00.101.00	2	<b>Lagerschraube</b> Bearing screw	
12.5	950.54.002.00	2	<b>Sechskantmutter DIN 985-M5</b> Hexagon nut DIN 985-M5	



FS 2000





# ERSATZTEILLISTE

List of spare parts

## FS 2000

**5er Schachtmodul**

Five-chute module

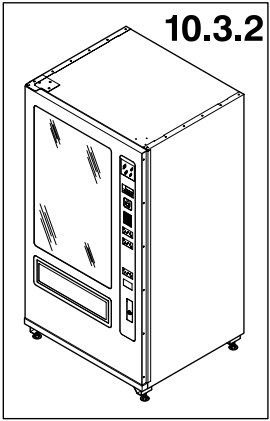
**5er Warenfach mit Schwenkführung**

Five-product shelf with swing guide

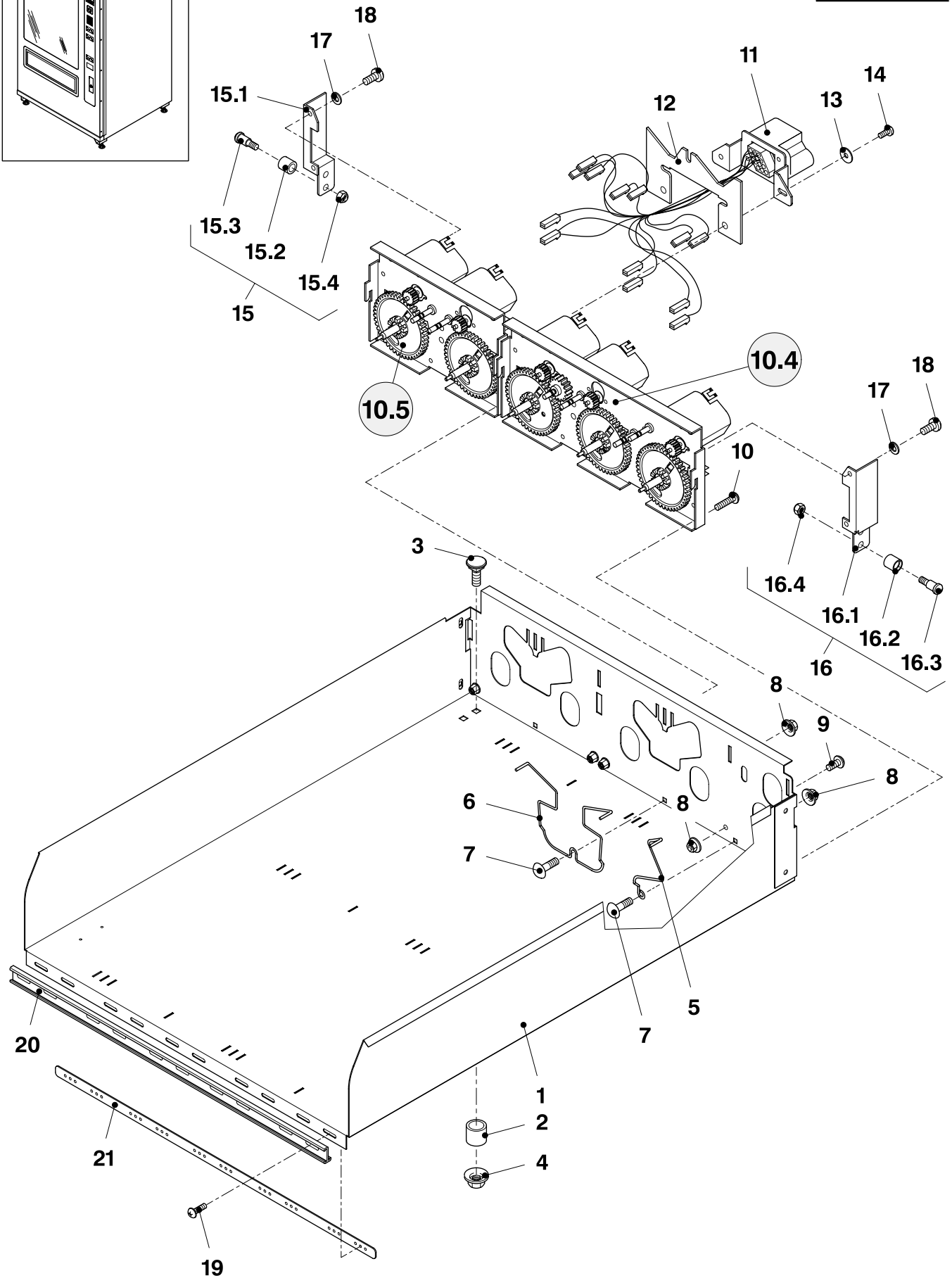


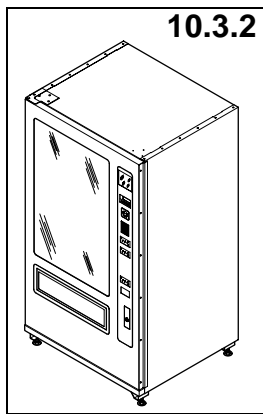
Münchener Str. 20  
D-91567 Herrieden  
Germany  
Telefon : 09825/18-0  
Telefax : 09825/18-155

Pos. Pos.	Artikel-Nummer Article No.	Stck. Unit	Bezeichnung Description	Bemerkung Remarks
13	950.55.003.00	4	<b>Scheibe DIN 125-A4,3</b> Washer DIN 125-A4.3	
14	950.84.001.00	4	<b>Gewindeformschraube DIN 7500-CM4x6</b> Self-tapping screw DIN 7500-CM4x6	
15	951.05.006.00	4	<b>Linsenschraube mit Kreuzschlitz DIN 7985-M5x20</b> Fillister head screw with cross-recees DIN 7985-M5x20	
16	951.60.002.00	2	<b>Linsen-Blechschaube mit Kreuzschlitz 2,9x9,5</b> Fillister self-tapping screw with cross-recees 2.9x9.5	
17	306.00.196.00	1	<b>C-Profil 374mm 5er Warenfach</b> C-profile 374mm five-product shelf	
18	306.00.197.00	1	<b>Halteleiste 374mm 5er Warenfach</b> Holder ledge 374mm five-product shelf	



FS 2000





# ERSATZTEILLISTE

List of spare parts

## FS 2000

**5er Schachtmodul**

Five-chute module

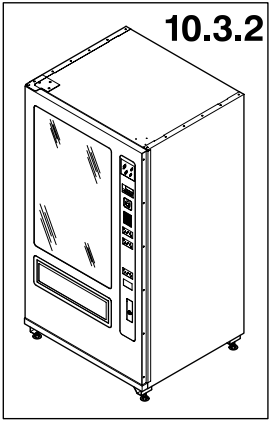
**5er Warenfach mit Doppelführung**

Five-product shelf with double guide

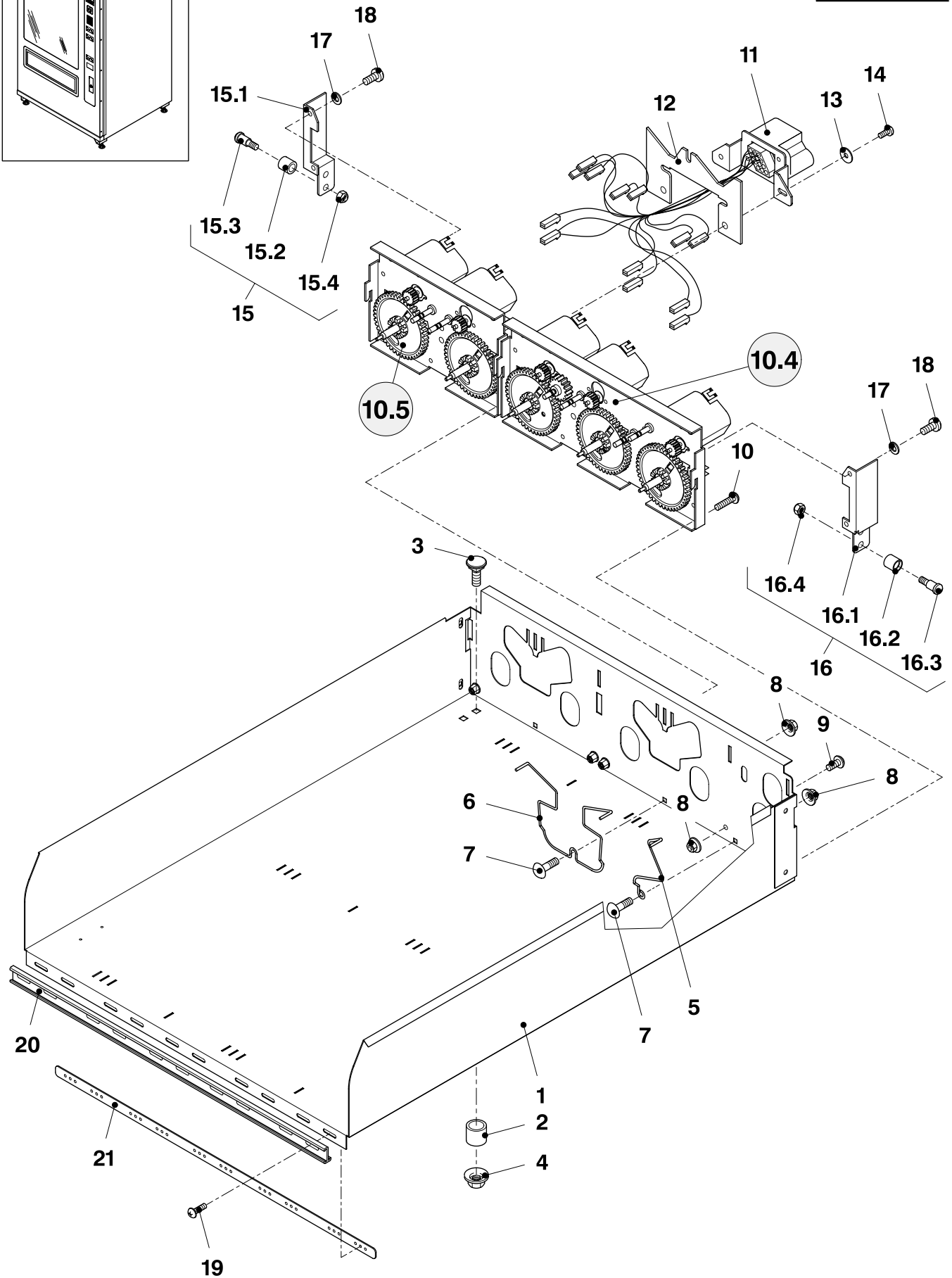


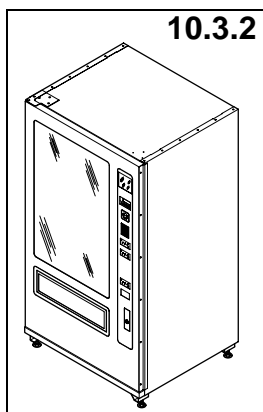
Münchener Str. 20  
D-91567 Herrieden  
Germany  
Telefon : 09825/18-0  
Telefax : 09825/18-155

Pos. Pos.	Artikel-Nummer Article No.	Stck. Unit	Bezeichnung Description	Bemerkung Remarks
	306.02.190.00	1	<b>5er Warenfach mont. für Doppelführung</b> Five-product shelf installed for double guide	
1	306.00.190.00	1	<b>5er Warenfach kpl. FS2000</b> Five-product shelf compl. FS2000	
2	622.00.048.00	2	<b>Distanzbuchse</b> Distance bush	
3	952.50.005.16	2	<b>Flachrundschraube mit Vierkantansatz M5x16</b> Mushroom head bolt with square M5x16	
4	950.87.002.00	2	<b>Kombimutter mit gebördelter Scheibe M4</b> Multipurpose nut with flanged washer M4	
5	274.00.102.00	1	<b>Einrastfeder einfach</b> Snap spring simple	
6	274.00.103.00	2	<b>Einrastfeder doppelt</b> Snap spring double	
7	950.39.001.00	3	<b>Flachrundschraube mit Vierkantansatz M4x10</b> Mushroom head bolt with square M4x10	
8	950.87.002.00	4	<b>Kombimutter mit gebördelter Scheibe M4</b> Multipurpose nut with flanged washer M4	
9	951.04.004.00	1	<b>Linsenschraube mit Kreuzschlitz DIN 7985-M4x8</b> Fillister head screw with cross-recees DIN 7985-M4x8	
10	951.05.006.00	4	<b>Linsenschraube mit Kreuzschlitz DIN 7985-M5x20</b> Fillister head screw with cross-recees DIN 7985-M5x20	
11	306.00.545.00	1	<b>Verdrahtung 5er Warenfach FS2000</b> Wiring five-product shelf FS2000	
12	306.00.411.00	2	<b>Kabelabdeckung</b> Cable cover	
13	951.72.003.00	4	<b>Scheibe</b> Washer	
14	951.04.002.00	4	<b>Linsenschraube mit Kreuzschlitz DIN 7985-M4x5</b> Fillister head screw with cross-recees DIN 7985-M4x5	
15	306.01.403.00	1	<b>Rollenträger links vorm. Doppelführung</b> Roller bar left pre-installed double guide	
15.1	306.00.403.00	1	<b>Rollenträger li. mit Doppelführung</b> Roller bar left with double guide	
15.2	300.00.125.00	2	<b>Laufbuchse</b> Journal bearing bush	
15.3	300.00.101.00	2	<b>Lagerschraube</b> Bearing screw	
15.4	950.54.002.00	2	<b>Sechskantmutter DIN 985-M5</b> Hexagon nut DIN 985-M5	



FS 2000





## ERSATZTEILLISTE

List of spare parts

### FS 2000

#### 5er Schachtmodul

Five-chute module

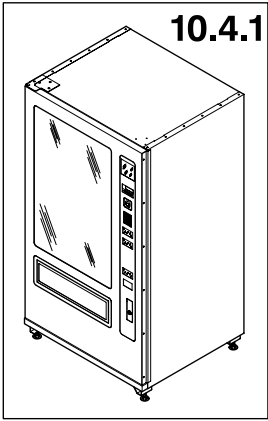
#### 5er Warenfach mit Doppelführung

Five-product shelf with double guide

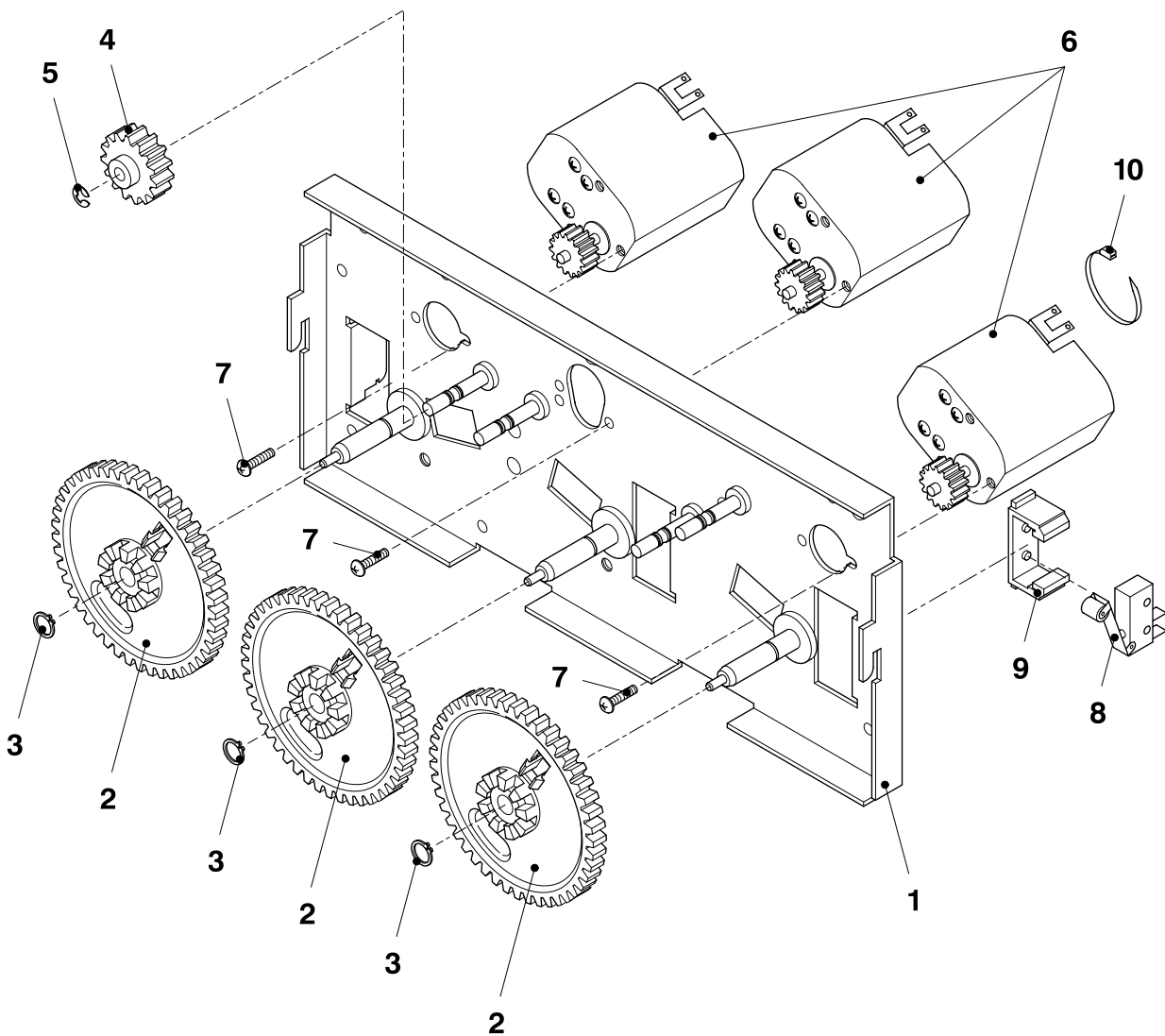


Münchener Str. 20  
D-91567 Herrieden  
Germany  
Telefon : 09825/18-0  
Telefax : 09825/18-155

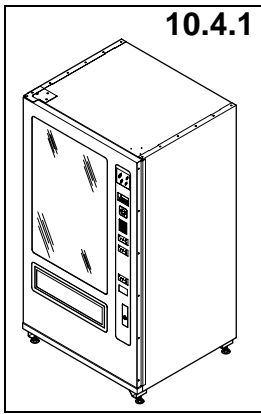
Pos. Pos.	Artikel-Nummer Article No.	Stck. Unit	Bezeichnung Description	Bemerkung Remarks
16	306.01.404.00	1	<b>Rollenträger rechts vorm. Doppelführung</b> Roller bar right pre-installed double guide	
16.1	306.00.404.00	1	<b>Rollenträger re. mit Doppelführung</b> Roller bar right with double guide	
16.2	300.00.125.00	2	<b>Laufbuchse</b> Journal bearing bush	
16.3	300.00.101.00	2	<b>Lagerschraube</b> Bearing screw	
16.4	950.54.002.00	2	<b>Sechskantmutter DIN 985-M5</b> Hexagon nut DIN 985-M5	
17	950.55.003.00	4	<b>Scheibe DIN 125-A4,3</b> Washer DIN 125-A4.3	
18	950.84.001.00	4	<b>Gewindeformschraube DIN 7500-CM4x6</b> Self-tapping screw DIN 7500-CM4x6	
19	951.60.002.00	2	<b>Linsen-Blechschrabe mit Kreuzschlitz 2,9x9,5</b> Fillister self-tapping screw with cross-recees 2.9x9.5	
20	306.00.196.00	1	<b>C-Profil 374mm 5er Warenfach</b> C-profile 374mm five-product shelf	
21	306.00.197.00	1	<b>Halteleiste 374mm 5er Warenfach</b> Holder ledge 374mm five-product shelf	



# FS 2000







# ERSATZTEILLISTE

List of spare parts

## FS 2000

**5er Schachtmodul**

Five-chute module

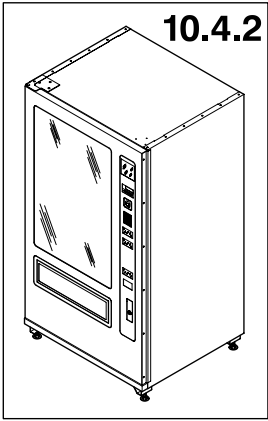
**3er Antriebsplatte kpl. mont. 3 Motoren**

Tripple driver plate compl. installed 3 motors

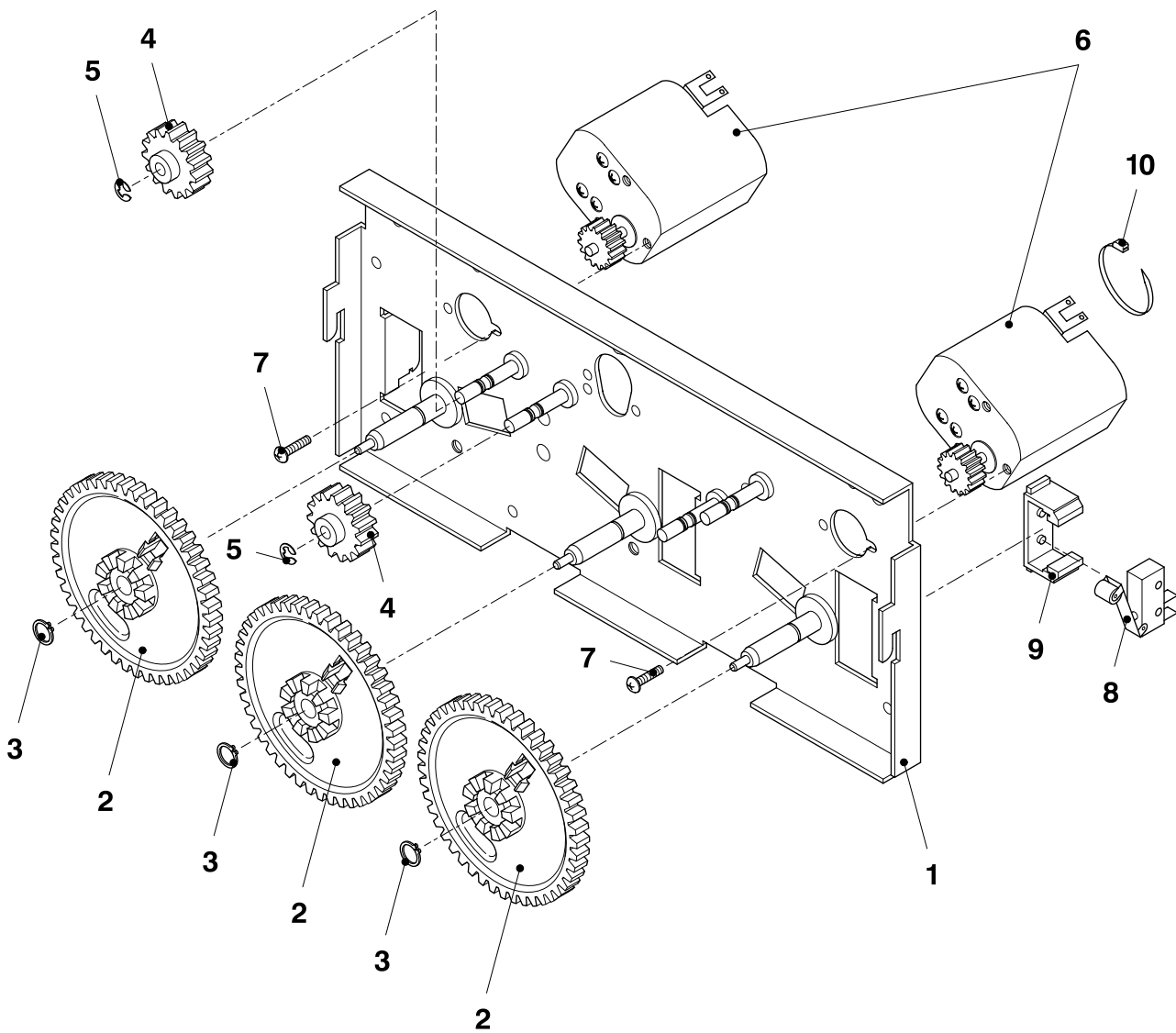


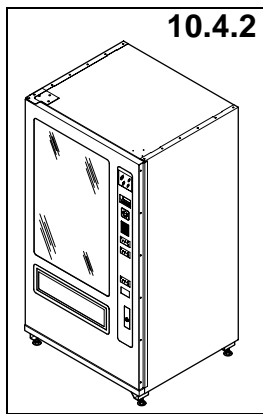
Münchener Str. 20  
D-91567 Herrieden  
Germany  
Telefon : 09825/18-0  
Telefax : 09825/18-155

Pos. Pos.	Article No. Article No.	Stck. Unit	Bezeichnung Description	Bemerkung Remarks
	306.03.102.00	1	<b>3er Antriebsplatte kpl. mont. 3 Motoren</b> Tripple driver plate compl. installed 3 motors	
1	306.00.102.00	1	<b>3er Antriebsplatte kpl.</b> Tripple driver plate compl.	
2	274.01.104.00	3	<b>Zahnrad vormontiert z=63</b> Gear wheel pre-installed z=63	
3	950.65.006.07	3	<b>Sicherungsring DIN 471-6,0x0,7</b> Retaning ring DIN 471-6.0x0.7	
4	274.00.105.00	1	<b>Zahnrad z=20</b> Gear wheel z=20	
5	950.64.003.00	1	<b>Sicherungsscheibe DIN 6799-3,2</b> Retaining ring DIN 6799-3.2	
6	985.27.035.07	3	<b>Getriebemotor 9V/DC mit Zahnrad</b> Gear motor 9V/DC with gear wheel	
7	951.02.006.10	9	<b>Linsenschraube m. Kreuzschlitz DIN 7985-M2,5x10</b> Fillister head screw with cross-recees DIN 7985-M2.5x10	
8	985.14.065.20	3	<b>Subminiaturschalter mit Betätiger</b> Sub-miniature switch with actuator	
9	274.00.123.00	3	<b>Befestigungsclip</b> Fixing clip	
10	985.10.330.02	2	<b>Kabelbinder</b> Cable binding	



FS 2000





## ERSATZTEILLISTE

List of spare parts

### FS 2000

**5er Schachtmodul**

Five-chute module

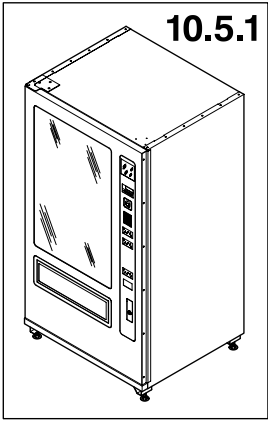
**3er Antriebsplatte kpl. mont. 2 Motoren**

Tripple driver plate compl. installed 2 motors

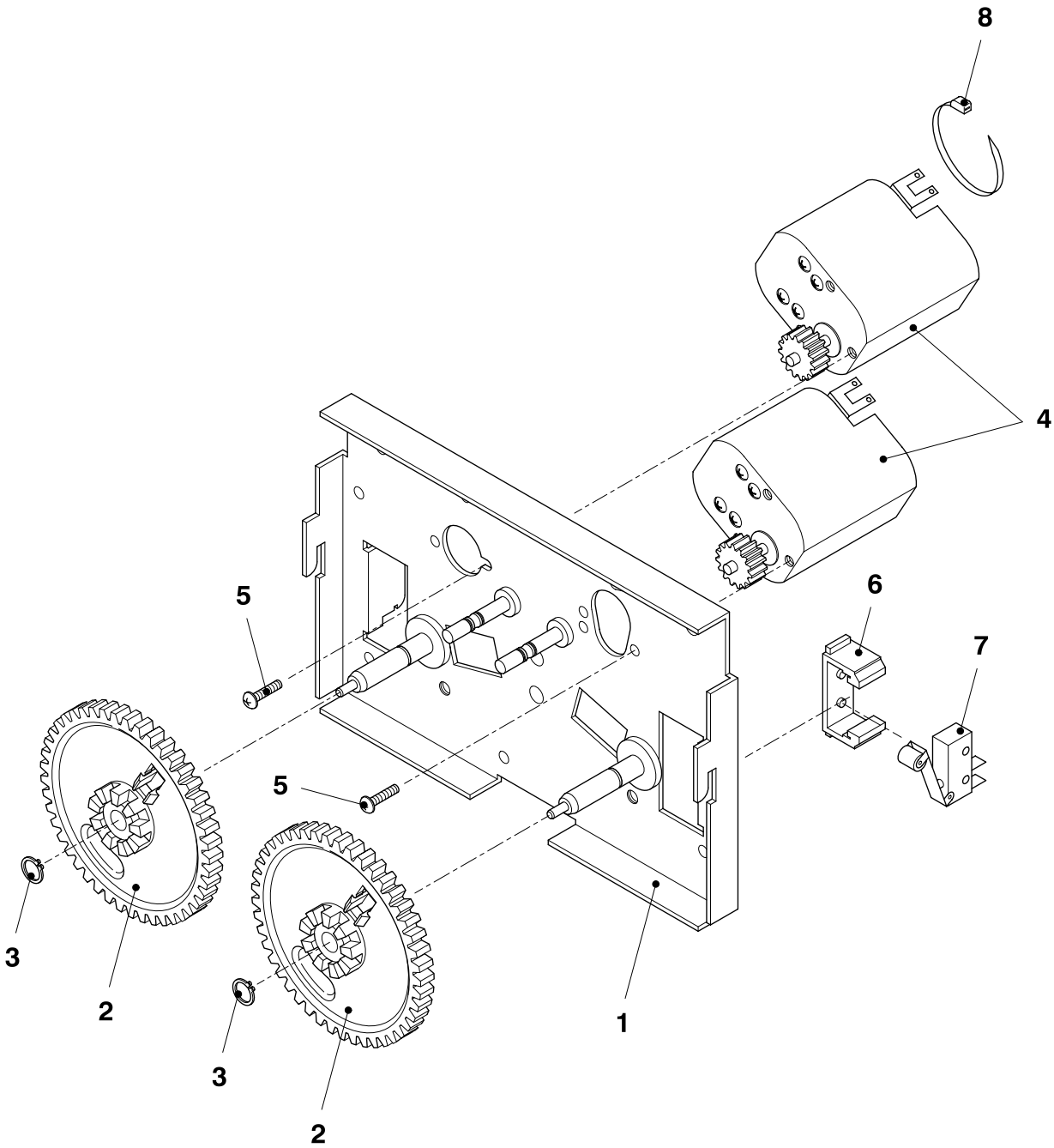


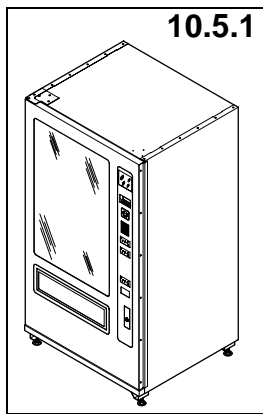
Münchener Str. 20  
D-91567 Herrieden  
Germany  
Telefon : 09825/18-0  
Telefax : 09825/18-155

Pos. Pos.	Artikel-Nummer Article No.	Stck. Unit	Bezeichnung Description	Bemerkung Remarks
	306.01.102.00	1	<b>3er Antriebsplatte kpl. mont. 2 Motoren</b> Tripple driver plate compl. installed 2 motors	
1	306.00.102.00	1	<b>3er Antriebsplatte kpl.</b> Tripple driver plate compl.	
2	274.01.104.00	3	<b>Zahnrad vormontiert z=63</b> Gear wheel pre-installed z=63	
3	950.65.006.07	3	<b>Sicherungsring DIN 471-6,0x0,7</b> Retaining ring DIN 471-6.0x0.7	
4	274.00.105.00	2	<b>Zahnrad z=20</b> Gear wheel z=20	
5	950.64.003.00	2	<b>Sicherungsscheibe DIN 6799-3,2</b> Retaining ring DIN 6799-3.2	
6	985.27.035.07	2	<b>Getriebemotor 9V/DC mit Zahnrad</b> Gear motor 9V/DC with gear wheel	
7	951.02.006.00	6	<b>Linsenschraube m. Kreuzschlitz DIN 7985-M2,5x10</b> Fillister head screw with cross-recees DIN 7985-M2.5x10	
8	985.14.065.20	2	<b>Subminiaturschalter mit Betätiger</b> Sub-miniature switch with actuator	
9	274.00.123.00	2	<b>Befestigungsclip</b> Fixing clip	
10	985.10.330.02	2	<b>Kabelbinder</b> Cable binding	



# FS 2000





# ERSATZTEILLISTE

List of spare parts

## FS 2000

### 5er Schachtmodul

Five-chute module

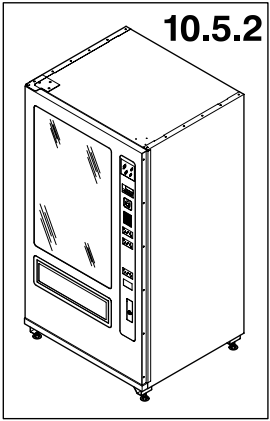
### 2er Antriebsplatte vormont. 2 Motoren

Double driver plate pre-installed 2 motors

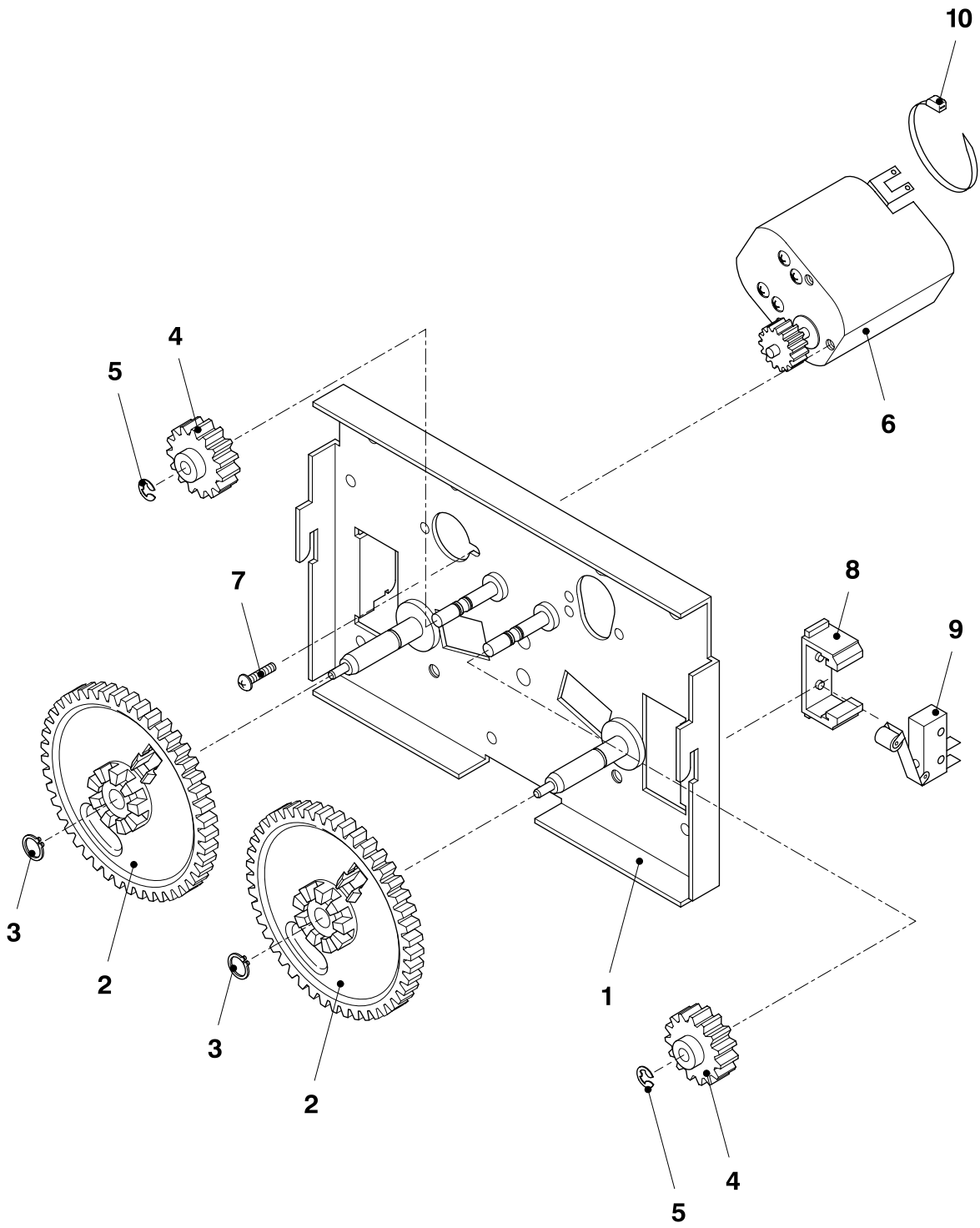


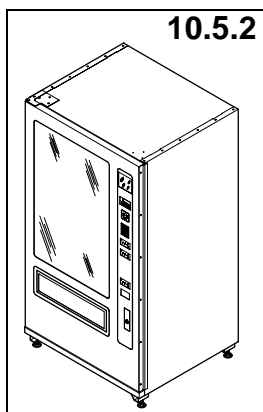
Münchener Str. 20  
D-91567 Herrieden  
Germany  
Telefon : 09825/18-0  
Telefax : 09825/18-155

Pos. Pos.	Artikel-Nummer Article No.	Stck. Unit	Bezeichnung Description	Bemerkung Remarks
	306.02.151.00	1	<b>2er Antriebsplatte vorm. 2 Motoren</b> Double driver plate pre-installed 2 motors	
1	306.00.151.00	1	<b>2er Antriebsplatte kpl.</b> Double driver plate compl.	
2	274.01.104.00	2	<b>Zahnrad vormontiert z=63</b> Gear wheel pre-installed z=63	
3	950.65.006.07	2	<b>Sicherungsring DIN 471-6,0x0,7</b> Retaining ring DIN 471-6.0x0.7	
4	985.27.035.07	2	<b>Getriebemotor 9V/DC mit Zahnrad</b> Gear motor 9V/DC with gear wheel	
5	951.02.006.00	6	<b>Linsenschraube m. Kreuzschlitz DIN 7985-M2,5x10</b> Fillister head screw with cross-recees DIN 7985-M2.5x10	
6	274.00.123.00	2	<b>Befestigungsclip</b> Fixing clip	
7	985.14.065.20	2	<b>Subminiaturschalter mit Betätiger</b> Sub-miniature switch with actuator	
8	985.10.330.02	2	<b>Kabelbinder</b> Cable binding	



# FS 2000





# ERSATZTEILLISTE

List of spare parts

## FS 2000

### 5er Schachtmodul

Five-chute module

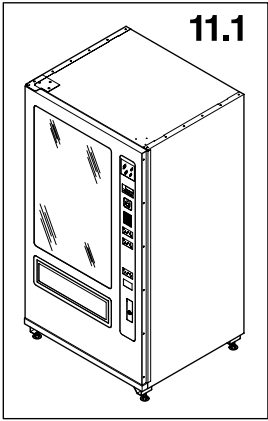
#### 2er Antriebsplatte vormont. 1 Motoren

Double driver plate pre-installed 1 motor

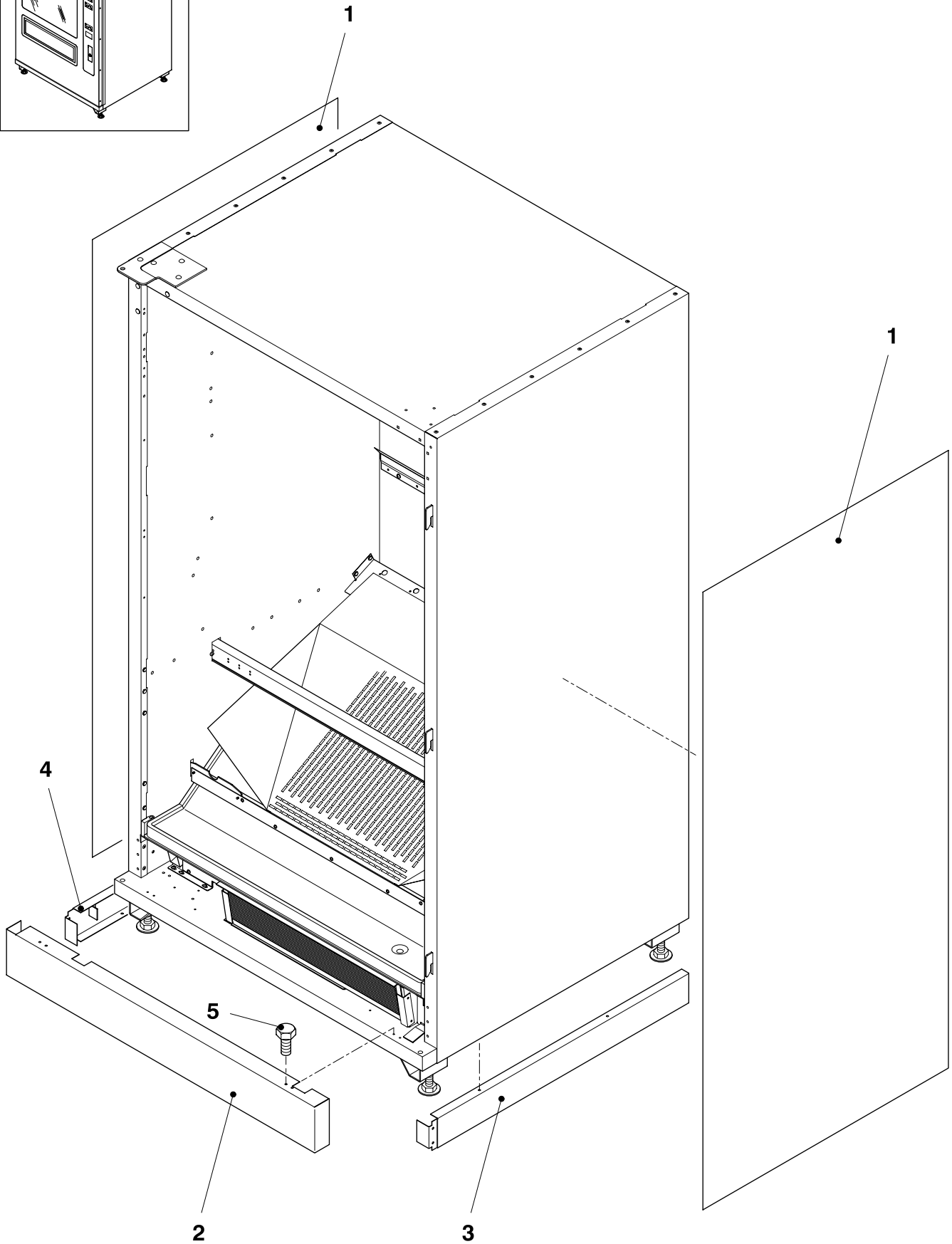


Münchener Str. 20  
D-91567 Herrieden  
Germany  
Telefon : 09825/18-0  
Telefax : 09825/18-155

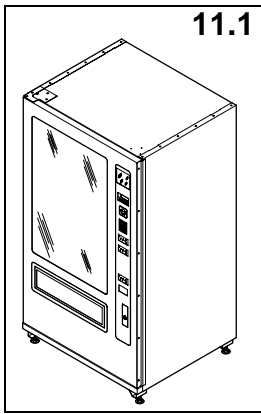
Pos. Pos.	Artikel-Nummer Article No.	Stck. Unit	Bezeichnung Description	Bemerkung Remarks
	306.01.151.00	1	<b>2er Antriebsplatte vorm. 1 Motor</b> Double driver plate pre-installed 1 motor	
1	306.00.151.00	1	<b>2er Antriebsplatte kpl.</b> Double driver plate compl.	
2	274.01.104.00	2	<b>Zahnrad vormontiert z=63</b> Gear wheel pre-installed z=63	
3	950.65.006.07	2	<b>Sicherungsring DIN 471-6,0x0,7</b> Retaining ring DIN 471-6.0x0.7	
4	274.00.105.00	2	<b>Zahnrad z=20</b> Gear wheel z=20	
5	950.64.003.00	2	<b>Sicherungsscheibe DIN 6799-3,2</b> Retaining ring DIN 6799-3.2	
6	985.27.035.07	1	<b>Getriebemotor 9V/DC mit Zahnrad</b> Gear motor 9V/DC with gear wheel	
7	951.02.006.00	3	<b>Linsenschraube m. Kreuzschlitz DIN 7985-M2,5x10</b> Fillister head screw with cross-recees DIN 7985-M2.5x10	
8	274.00.123.00	1	<b>Befestigungsclip</b> Fixing clip	
9	985.14.065.20	1	<b>Subminiaturschalter mit Betätiger</b> Sub-miniature switch with actuator	
10	985.10.330.02	1	<b>Kabelbinder</b> Cable binding	



# FS 2000







# ERSATZTEILLISTE

List of spare parts

## FS 2000

### Anbauteile

Fixing parts

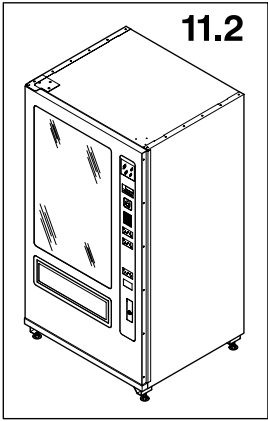
### Blendsatz - Seitendekoration

cover set - side decoration

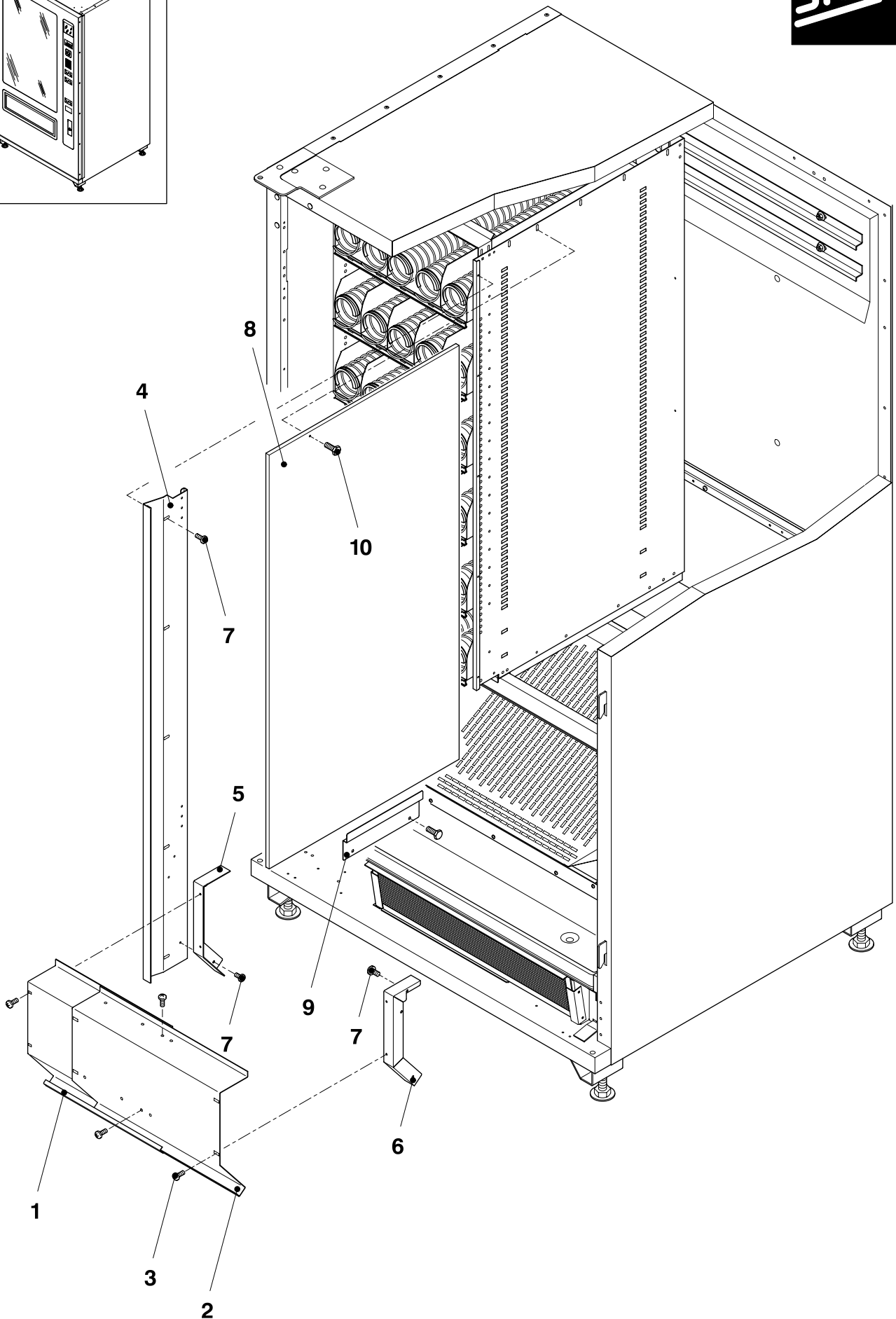


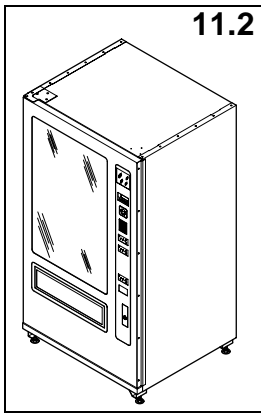
Münchener Str. 20  
D-91567 Herrieden  
Germany  
Telefon : 09825/18-0  
Telefax : 09825/18-155

Pos. Pos.	Artikel-Nummer Article No.	Stck. Unit	Bezeichnung Description	Bemerkung Remarks
1		2	<b>Seitendekoration</b> Side decoration	
2	306.00.012.00	1	<b>Blende vorne geschweißt</b> Kick plate welded	
3	306.00.014.00	1	<b>Blende rechts kpl.</b> Cover right compl.	
4	306.00.013.00	1	<b>Blende links kpl.</b> Cover left compl.	
5	950.78.001.00	2	<b>Sechskant-Blechschrabe DIN 7976-C4,8x13</b> Hexagon tapping screw DIN 7976-C4.8x13	



FS 2000





# ERSATZTEILLISTE

List of spare parts

## FS 2000

### Anbauteile

Fixing parts

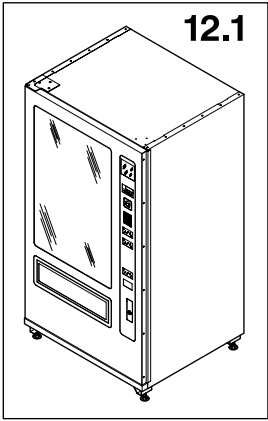
### Motorabdeckung

Motor cover

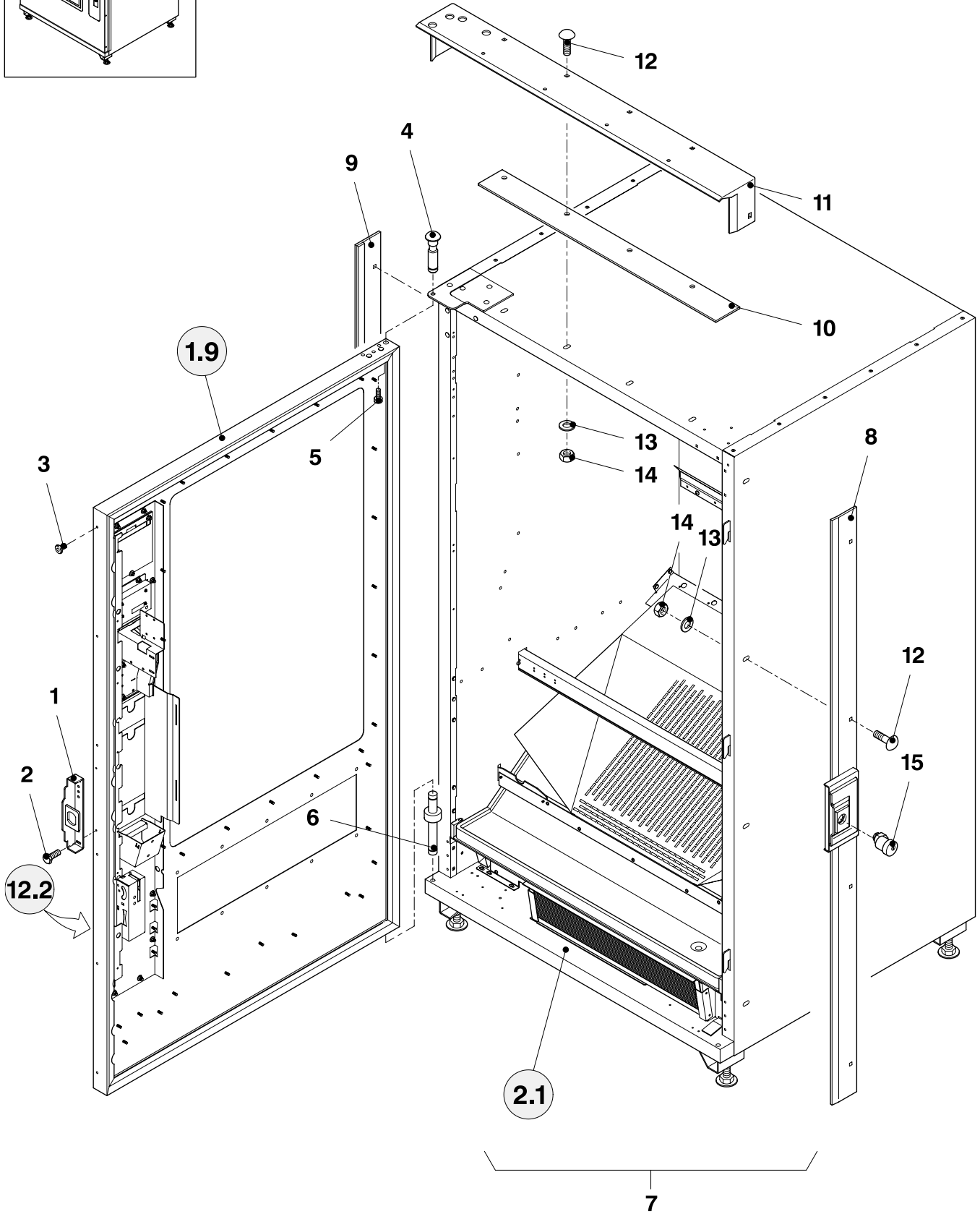


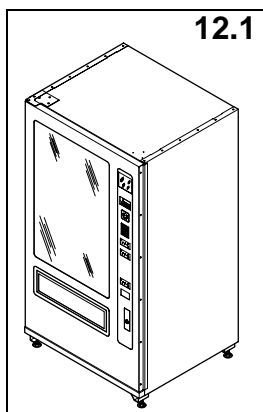
Münchener Str. 20  
D-91567 Herrieden  
Germany  
Telefon : 09825/18-0  
Telefax : 09825/18-155

Pos. Pos.	Artikel-Nummer Article No.	Stck. Unit	Bezeichnung Description	Bemerkung Remarks
1	306.00.766.00	1	<b>Motorabdeckung links</b> Motor cover left	
2	306.00.767.00	1	<b>Motorabdeckung rechts</b> Motor cover right	
3	950..84.002.00	6	<b>Gewindeformschraube DIN 7500-CM4x8</b> Self-tapping screw DIN 7500-CM4x8	
4	306.00.415.00	1	<b>Sichtschutz</b> Camouflage	
5	306.00.764.00	1	<b>Auflage für Motorabdeckung links</b> Support for motor cover left	
6	306.00.765.00	1	<b>Auflage für Motorabdeckung rechts</b> Support for motor cover right	
7	950.84.001.00	9	<b>Gewindeformschraube DIN 7500-CM4x6</b> Self-tapping screw DIN 7500-CM4x6	
8	306.00.157.00	1	<b>Schachtwandisolierung kpl.</b> Chute wall isolation compl.	
9	306.00.418.00	1	<b>Halte-Z für Schachtwandisolierung</b> Stay-Z for chute wall isolation	
10	950.78.001.00	3	<b>Sechskant-Blechschrabe DIN 7976-C4,8x13</b> Hexagon tapping screw DIN 7976-C4.8x13	



FS 2000





# ERSATZTEILLISTE

List of spare parts

## FS 2000

### Einbruchschutz

Break-in protection

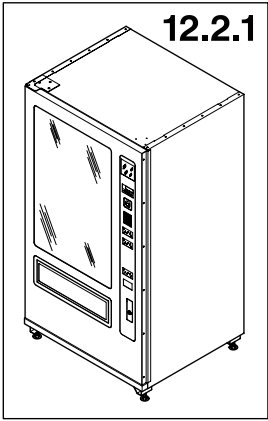
### Schließungswinkel - Gehäuse iso. für EBS

Locking angle - cabinet isolation for EBS

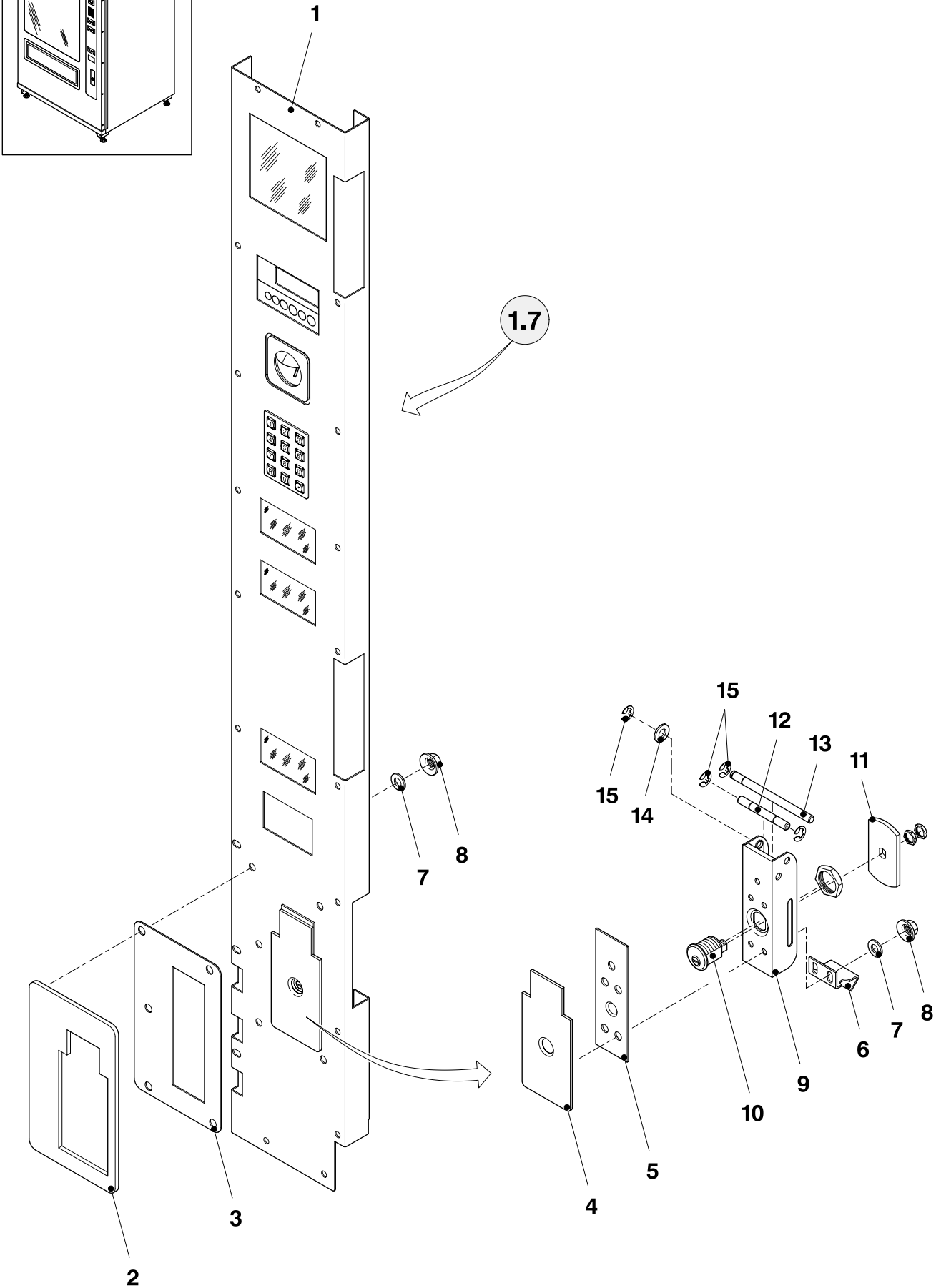


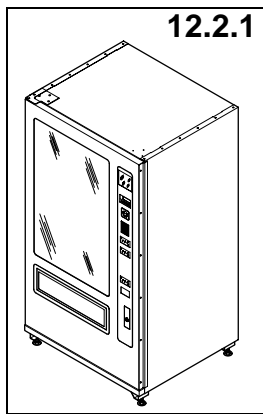
Münchener Str. 20  
D-91567 Herrieden  
Germany  
Telefon : 09825/18-0  
Telefax : 09825/18-155

Pos. Pos.	Artikel-Nummer Article No.	Stck. Unit	Bezeichnung Description	Bemerkung Remarks
1	606.00.662.00	1	<b>Schließungswinkel kpl. für EBS (lackiert)</b> Locking angle compl. for EBS (varnished)	
	300.00.689.00	1	<b>Schließungswinkel kpl. EBS (NIRO)</b> Locking angle compl. EBS not rustable (NIRO)	
2	960.78.01.00	2	<b>Sechskant-Blechschaube DIN 7976-C4,8x13</b> Hexagon tapping screw DIN 7976-C4.8x13	
3	952.34.064.12	6	<b>Blindniet</b> Blind rivet	
4	606.00.639.00	1	<b>Schanierbolzen oben für EBS</b> Upper hinge bolt for EBS	
5	950.38.004.20	1	<b>Zylinderschraube DIN 912-M4x20</b> Hex socket head cap screw DIN 912-M4x20	
6	606.00.666.00	1	<b>Schanierbolzen unten für EBS</b> Lower hinge bolt for EBS	
7	306.00.096.00	1	<b>Gehäuse für EBS kpl.</b> Cabinet for EBS compl.	
	306.00.096.01	1	<b>Seitenwand links für EBS</b> Side wall left for EBS	
	306.00.096.02	1	<b>Seitenwand rechts für EBS</b> Side wall right for EBS	
	306.00.096.03	1	<b>Deckel für EBS</b> Cover for EBS	
8	603.00.035.00	1	<b>EBS Seitenteil rechts kpl.</b> EBS side part right compl.	
9	603.00.036.01	1	<b>EBS Seitenteil links</b> EBS side part left compl.	
10	306.00.099.00	1	<b>Abstandsstück für EBS Oberteil</b> Distance piece for EBS Upper part	
11	306.00.098.00	1	<b>Oberteil f. EBS Out-door</b> Upper part for EBS Out-door	
12	951.96.001.00	11	<b>Flachrundschraube mit Vierkantansatz M8x20</b> Mushroom head bolt with square M8x20	
13	951.72.007.00	11	<b>Scheibe DIN 9021-A8,4</b> Washer DIN 9021-A8.4	
14	950.50.007.00	11	<b>Sechskantmutter DIN 934-M8</b> Hexagon nut DIN 935-M8	
15	075.00.017.00	1	<b>PZ-Sicherheits-Einsteckschloß</b> PZ-safety mortise dead lock	



# FS 2000





## ERSATZTEILLISTE

List of spare parts

### FS 2000

**Einbruchschutz**  
Break-in protection

**Sperrklappenschutz**  
Locking lever protection

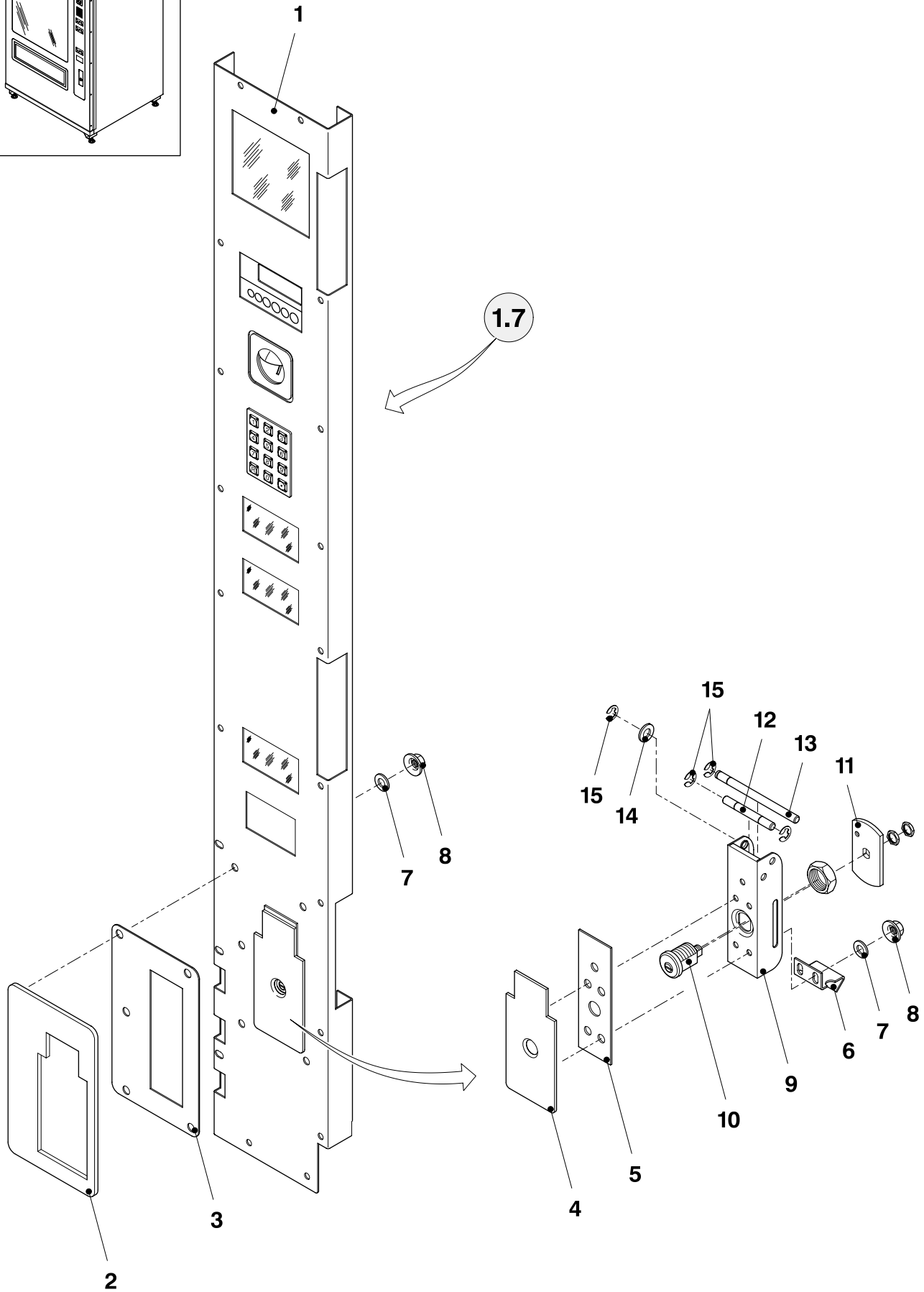
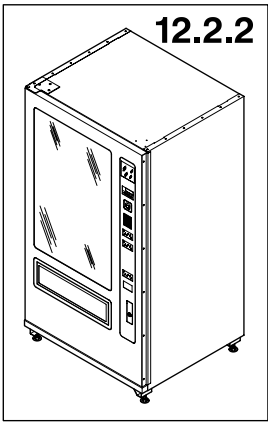


Münchener Str. 20  
D-91567 Herrieden  
Germany  
Telefon : 09825/18-0  
Telefax : 09825/18-155

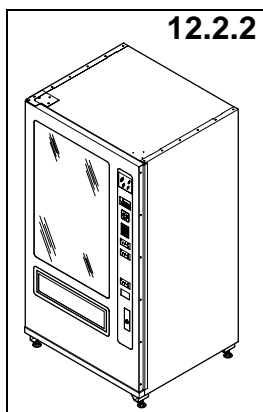
Pos. Pos.	Artikel-Nummer Article No.	Stck. Unit	Bezeichnung Description	Bemerkung Remarks
	306.01.691.00	1	<b>Bedienmodule Sperrklappenschutz CES</b> Service module locking lever protection CES	
1	306.00.691.00	1	<b>Bedienmodule 3 Sort. kpl.</b> Service module 3 kind compl.	
2	306.00.651.00	1	<b>Einbruchschutzplatte oben kpl.</b> Upper break-in protection plate compl.	
3	306.00.652.00	1	<b>Einbruchschutzplatte unten</b> Lower break-in protection plate	
4	640.00.054.00	1	<b>Sperrklappenschutz oben kpl.</b> Upper locking lever protection compl.	
5	306.00.654.00	1	<b>Sperrklappenschutz unten CES</b> Lower locking lever protection CES	
6	640.00.062.00	1	<b>Sperrklappenversteifung</b> Locking lever reinforcement	
7	951.72.005.00	10	<b>Scheibe DIN 9021-A6,4</b> Washer DIN 9021-A6.4	
8	950.87.004.00	10	<b>Kombimutter mit gebördelter Scheibe M6</b> Multipurpose nut with flanged washer M6	
9	640.00.059.00	1	<b>Sperrklappe für Zylinderschloß gebohrt</b> Locking lever for cylindrical lock, drilled	
10	006.00.024.00	1	<b>Zylinderhebelschloß CES 5256</b> Cylindrical lever lock CES 5256	
11	604.00.052.00	1	<b>Schloßplatte groß</b> Gread lock plate	
12	577.00.027.00	1	<b>Lagerachse für Schloßkasten</b> Axial bearing for locking plate	
13	306.00.011.00	1	<b>Schließbolzen</b> Closing bolts	
14	950.55.006.00	1	<b>Scheibe DIN 125-A8,4</b> Washer DIN 125-A8.4	
15	950.64.006.00	4	<b>Sicherungsscheibe DIN 6799-6,0</b> Retaining ring DIN 6799-6.0	

12.2.2

FS 2000







# ERSATZTEILLISTE

List of spare parts

## FS 2000

**Einbruchschutz**

Break-in protection

**Sperrklappenschutz**

Locking lever protection

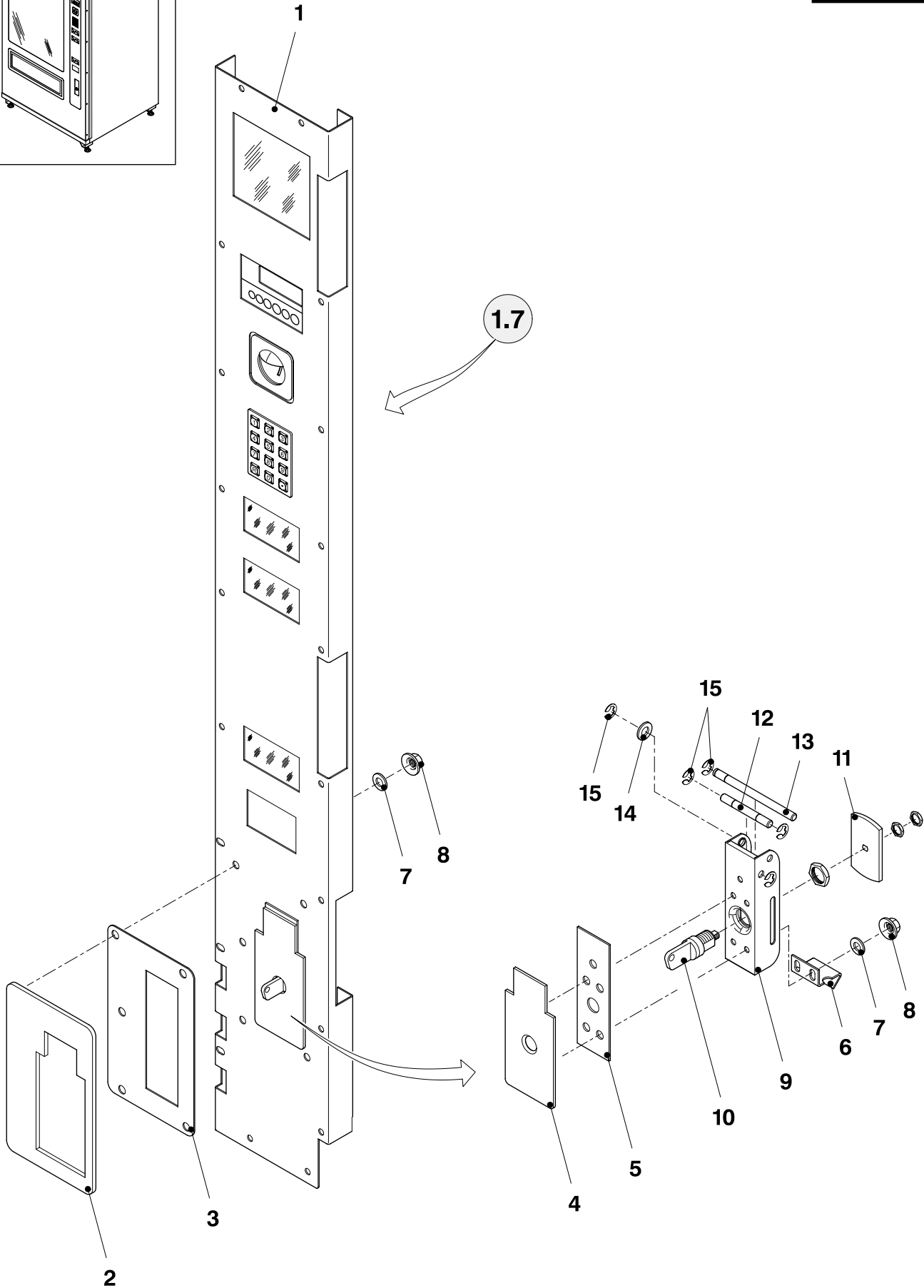
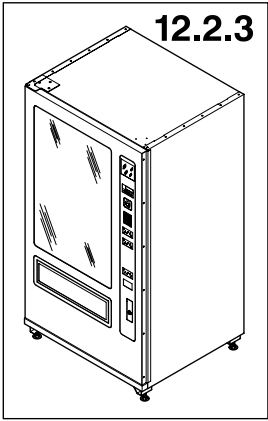


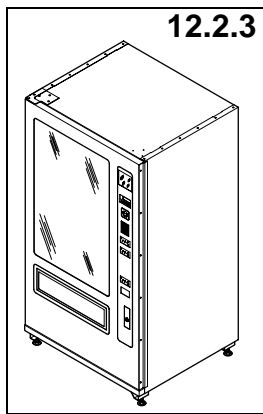
Münchener Str. 20  
D-91567 Herrieden  
Germany  
Telefon : 09825/18-0  
Telefax : 09825/18-155

Pos. Pos.	Artikel-Nummer Article No.	Stck. Unit	Bezeichnung Description	Bemerkung Remarks
	306.02.691.00	1	<b>Bedienmodule Sperrklappenschutz KNAPP</b> Service module locking lever protection KNAPP	
1	306.00.691.00	1	<b>Bedienmodule 3 Sort. kpl.</b> Service module 3 kind compl.	
2	306.00.651.00	1	<b>Einbruchschutzplatte oben kpl.</b> Upper break-in protection plate compl.	
3	306.00.652.00	1	<b>Einbruchschutzplatte unten</b> Lower break-in protection plate	
4	640.00.054.00	1	<b>Sperrklappenschutz oben kpl.</b> Upper locking lever protection compl.	
5	306.00.689.00	1	<b>Sperrklappenschutz unten</b> Lower locking lever protection	
6	640.00.062.00	1	<b>Sperrklappenversteifung</b> Locking lever protection reinforcement	
7	951.72.005.00	10	<b>Scheibe DIN 9021-A6,4</b> Washer DIN 9021-A6.4	
8	950.87.004.00	10	<b>Kombimutter mit gebördelter Scheibe M6</b> Multipurpose nut with flanged washer M6	
9	640.00.059.00	1	<b>Sperrklappe für Zylinderschloß gebohrt</b> Locking lever for cylindrical lock, drilled	
10	266.00.852.00	1	<b>Zylinderhebelschloß KNAPP</b> Cylindrical lever lock KNAPP	
11	607.00.009.00	1	<b>Schloßplatte groß für KNAPP</b> Gread lock plate for KNAPP	
12	577.00.027.00	1	<b>Lagerachse für Schloßkasten</b> Bearing axle for locking box	
13	306.00.011.00	1	<b>Schließbolzen</b> Closing bolt	
14	950.55.006.00	1	<b>Scheibe DIN 125-A8,4</b> Washer DIN 125-A8.4	
15	950.64.006.00	4	<b>Sicherungsscheibe DIN 6799-6,0</b> Retaining ring DIN 6799-6.0	

12.2.3

FS 2000





## ERSATZTEILLISTE

List of spare parts

### FS 2000

**Einbruchschutz**

Break-in protection

**Sperrklappenschutz**

Locking lever protection



Münchener Str. 20  
D-91567 Herrieden  
Germany  
Telefon : 09825/18-0  
Telefax : 09825/18-155

Pos. Pos.	Artikel-Nummer Article No.	Stck. Unit	Bezeichnung Description	Bemerkung Remarks
	306.03.691.00	1	<b>Bedienmodule Sperrklappenschutz VANLOCK</b> Service module locking lever protection VANLOCK	
1	306.00.691.00	1	<b>Bedienmodule 3 Sort. kpl.</b> Service module 3 kind compl.	
2	306.00.651.00	1	<b>Einbruchschutzplatte oben kpl.</b> Upper break-in protection plate compl.	
3	306.00.652.00	1	<b>Einbruchschutzplatte unten</b> Lower break-in protection plate	
4	654.00.025.00	1	<b>Sperrklappenschutz oben kpl.</b> Upper locking lever protection compl.	
5	306.00.689.00	1	<b>Sperrklappenschutz unten</b> Lower locking lever protection compl.	
6	640.00.062.00	1	<b>Sperrklappenversteifung</b> Locking lever reinforcement	
7	951.72.005.00	10	<b>Scheibe DIN 9021-A6,4</b> Washer DIN 9021-A6.4	
8	950.87.004.00	10	<b>Kombimutter mit gebördelter Scheibe M6</b> Multipurpose nut with flanged washer M6	
9	654.00.024.00	1	<b>Sperrklappe für Spezialschloß kpl.</b> Locking lever for special lock compl.	
10	306.00.602.00	1	<b>VANLOCK Schloß rechtsschließend 90°</b> VANLOCK lock right closing 90°	
11	577.00.005.02	1	<b>Schloßhalteplatte</b> Lock holder plate	
12	577.00.027.00	1	<b>Lagerachse für Schloßkasten</b> Bearing axle for lock box	
13	306.00.011.00	1	<b>Schließbolzen</b> Closing bolt	
14	950.55.006.00	1	<b>Scheibe DIN 125-A8,4</b> Washer DIN 125-A8.4	
15	950.64.006.00	4	<b>Sicherungsscheibe DIN 6799-6,0</b> Retaining ring DIN 6799-6.0	

# Introduction



Münchener Str. 20  
D-91567 Herrieden  
Germany  
Telefon : +49-9825-18-0  
Telefax : +49-9825-18-155

- [Links](#)
- [Acrobat Reader standard page components](#)
- [Pre-settings for the initial start](#)
- [Working with the interactive spare parts catalogue](#)
  - Adapting the display
  - Finding spare parts
  - Entering spare parts in the order form
  - Sending order form

The "Sielaff" interactive spare parts catalogue is a PDF document. Acrobat Reader or another PDF display program is required for displaying the catalogue. Acrobat Reader v4.0 has been included in the catalogue CD. Please see readme.txt for instructions regarding the installation of this on your PC.

Operation of the interactive spare parts catalogue is carried out intuitively. The display program menu commands utilisation has been extensively restricted, so that you can work in full screen mode without also having the menu and symbol bars displayed. With this method, the catalogue pages are linked to the functions via buttons and specific page components.

You can exit the full screen mode if you do not wish to use it. You will then be working in the "Thumbnails and page" mode, where a thumbnail (miniature) of each catalogue page is available in the file. Displaying the menu and tool bars is always recommended here. Page selection can also be carried out via the display program standard controls.

The following conventions are used in both the introduction as well as the help section of the catalogue:

Menu in the menu bar	bold,	e.g. <b>File</b>
Menu entry	in <>,	e.g. <full screen>
Keyboard command (shortcuts)	bold,	<b>Ctrl + shift + L</b>
Buttons	cursive	e.g. <i>Introduction</i>

## Links

The start page of the spare parts catalogue is the title page with the precise document and type descriptions, general view of the vending machine and manufacturer's address. Click to select the first page with an overview drawing or this introduction.

Each catalogue page contains a reduced general view of the vending machine, model or module description and the "Sielaff" logo at the top of the page.

You can return to the first page with the overview drawing at any time, just by clicking on the reduced general view.

Click on the "Sielaff" logo for the exact details regarding the model, manufacturer and the status of the catalogue.

Click on the model or module description to move from one drawing to another in the associated parts list.

There is a ? (*catalogue help*) button available on each page, which can be used to call up a page containing operating information.

In each of the drawing pages there are modules / sub-modules with grey coloured module numbers and the components together with their marked position numbers.

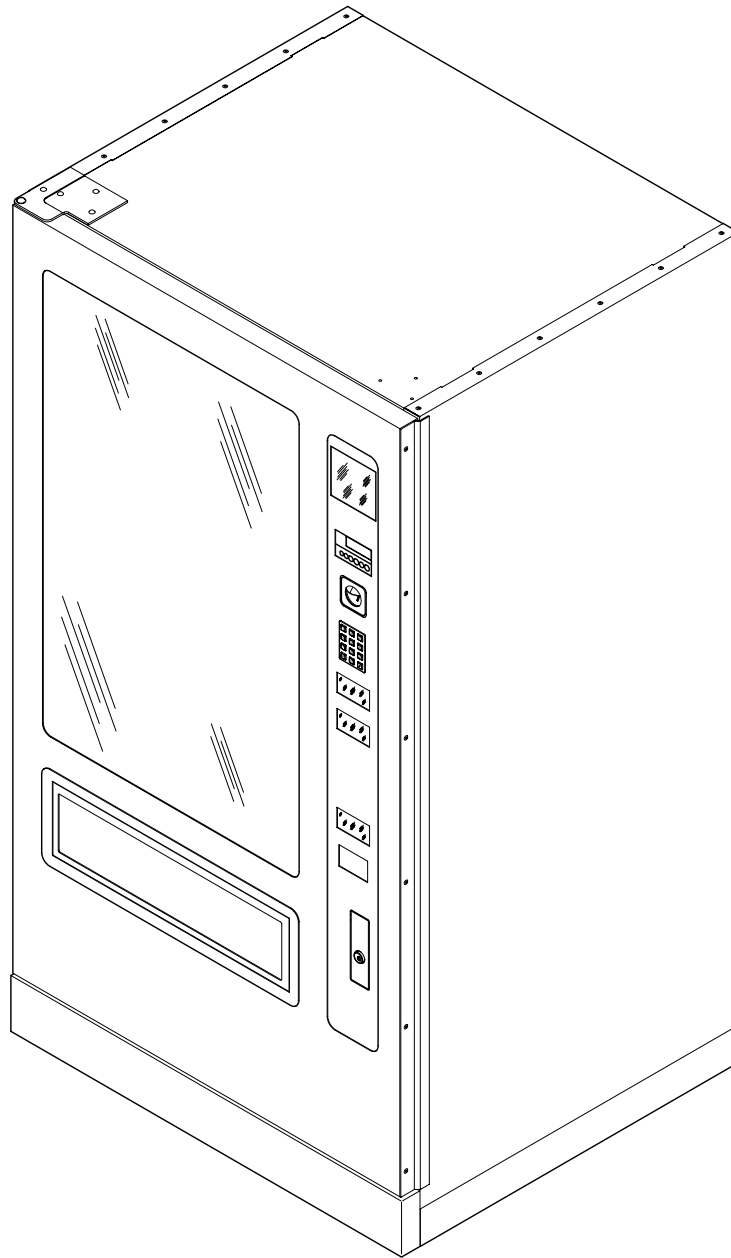
Clicking on the module number displays the first overview drawing of the corresponding module group, clicking on the position numbers displays the associated parts list.

In each page of lists you can click on the position number to call up a spare parts list for the associated drawing cut-out section. If you want to order a spare part, mark the article number, quantity and description with the text tool and click on the *Order form* button to copy it over to the order form.

In each catalogue there is an order form available, into which you can copy the spare part from the parts lists. The order form contains *Reset*, *Include article* and *Next article* buttons as well as *Print page* for concluding the order.



Münchener Str. 20  
D-91567 Herrieden  
Germany  
Telefon : +49-9825-18-0  
Telefax : +49-9825-18-155



# Automat FS 2000

306 00 000 01  
05-99

**Sielaff GmbH & Co.  
Automatenbau**

Postfach 20  
D-91565 Herrieden

Münchener Straße 20  
D-91567 Herrieden

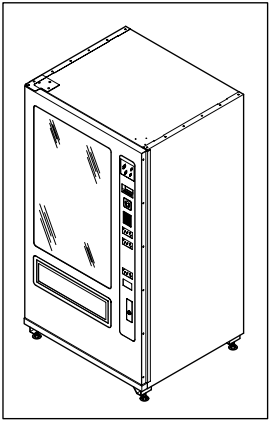
Tel: (0 98 25) 18 - 0  
Fax: (0 98 25) 18 - 55



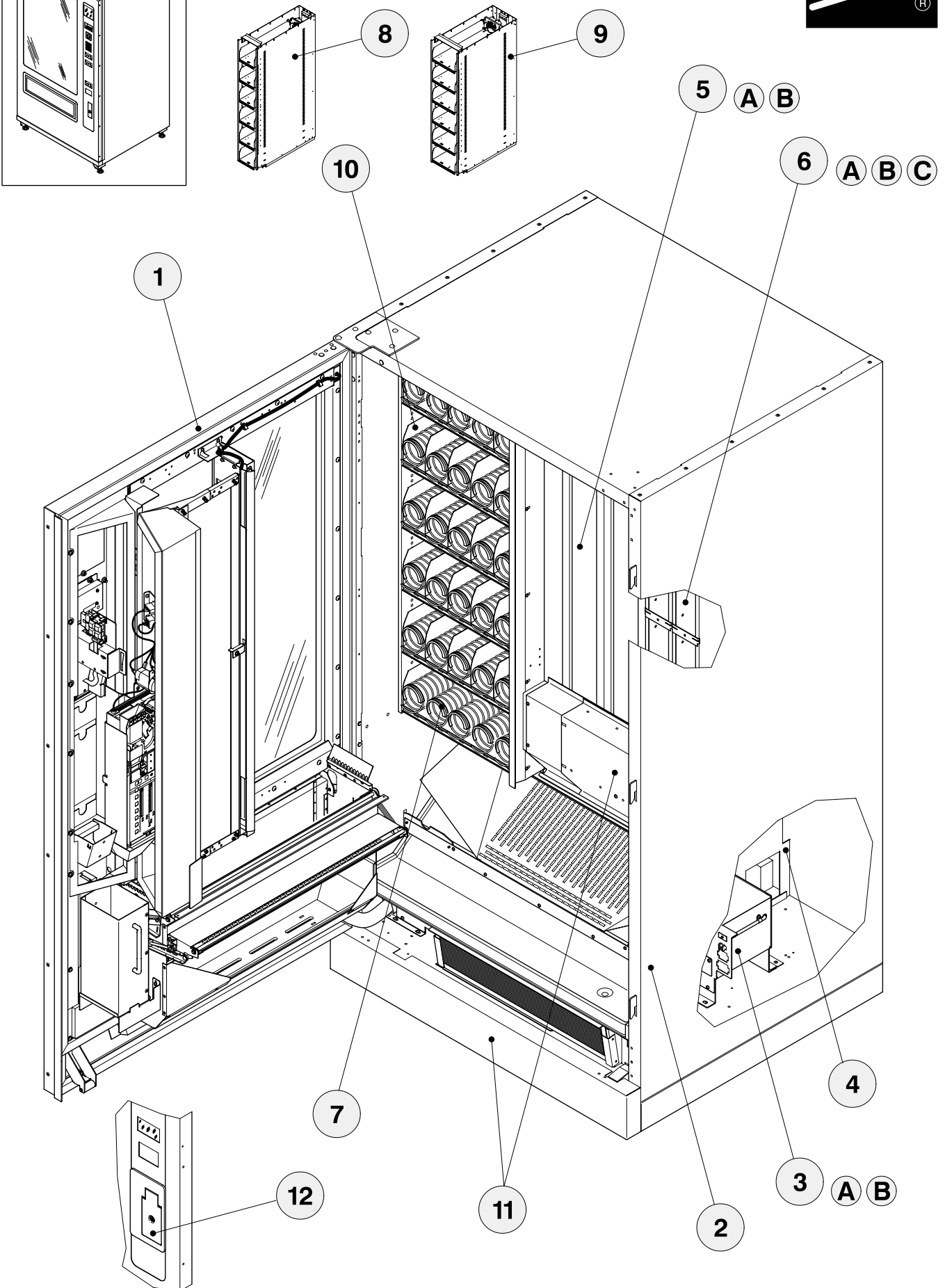
e-mail: [info@sielaff.de](mailto:info@sielaff.de)  
Internet: <http://www.sielaff.de>

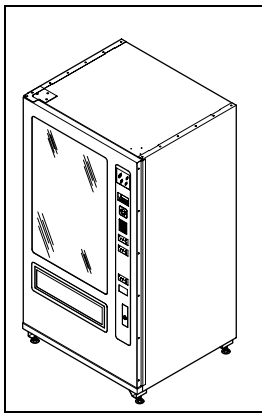


# Spare Parts List



FS 2000





# ERSATZTEILLISTE

List of spare parts

## FS 2000

### Inhaltsverzeichnis

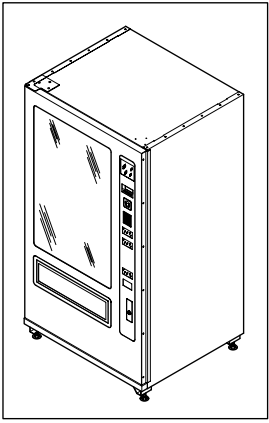
List of contents



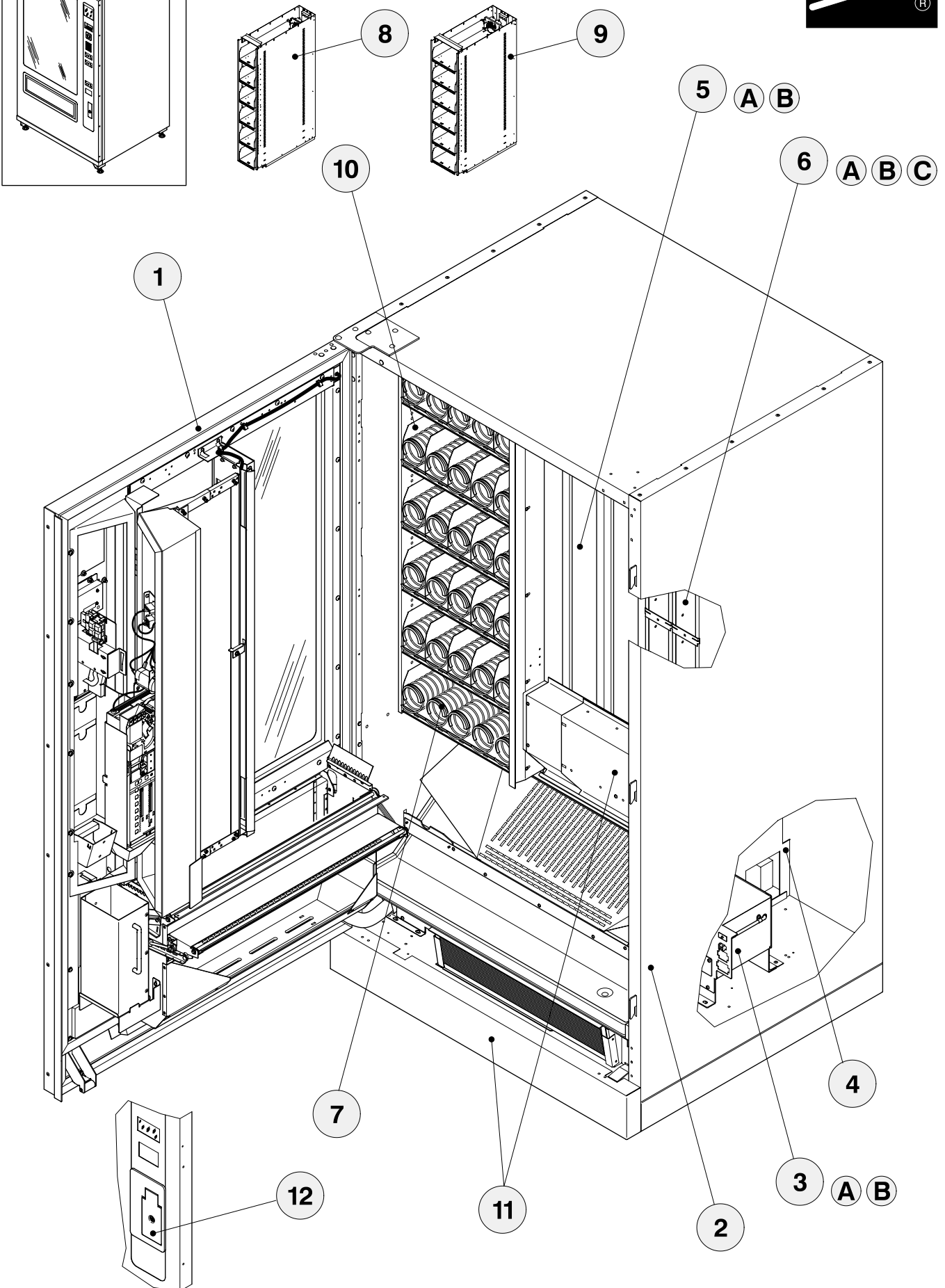
Münchener Str. 20  
D-91567 Herrrieden  
Germany  
Telefon : 09825/18-0  
Telefax : 09825/18-155

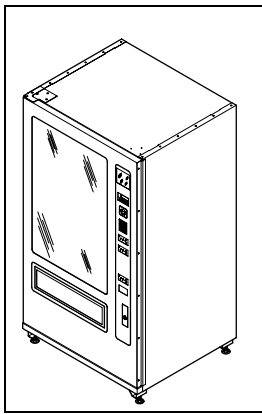
Pos. Pos.	Bezeichnung Description	Bemerkung Remarks
1	<b>Tür komplett</b> Door compl.	
1.1	<b>Regal - Verkleidung - Leuchenträger</b> Shelves - casing - light holder	
1.2	<b>Ausgabe Zubehör</b> Delivery unit Accessories	
1.3.1	<b>Ausgabe kpl. mont.</b> Delivery unit compl. installed	
1.3.2	<b>Ausgabe kpl. mont. NIROSTA</b> Delivery unit compl. installed not rustable NIROSTA	
1.3.3	<b>Ausgabe kpl. mont. NIRO mit Eingreifschutz</b> Delivery uni compl. installed not rustable NIRO with ingress protection	
1.4	<b>Scheibe - Klemmleisten - Halteleisten</b> Washer - calking ledges - holder ledges	
1.5	<b>MSG - Servicetastatur - Kabelverbindungen</b> MSG - service key board - cable connection	
1.6	<b>Haube - Türziehteil</b> Cover - door pull part	
1.7	<b>Bedienmodule, vorm.</b> Service module pre-installed	
1.8	<b>Bedienmodule, vorm.</b> Service module pre-installed	
1.9	<b>Anbauteile</b> Fixing parts	
1.10	<b>Scharnierbolzen - Türsperre - Scharnierschutz</b> Hinge bolt - door stop - hinge protection	
2	<b>Gehäuse komplett</b> Cabinet complete	
2.1	<b>Rutsche - Lüftungsgitter</b> Slide - fan wire screen	
2.2	<b>Anbauteile - Temperaturfühler</b> Fixing parts - temperature sensor	
2.3	<b>Gehäuse isoliert</b> Cabinet isolation	
2.4	<b>Steuerung -Kabelverbindungen</b> VMC - cable connection	
2.5	<b>Steuerung - Anschlußplan</b> VMC - connection plan	
3/A	<b>Trafo komplett</b> Trafo complete	
3.1/A	<b>Trafo kpl. - Kabelanschluß</b> Trafo compl. - cable connection	
3.2/A	<b>Trafo - Platine - Anbauteile</b> Trafo compl. - board - fixing parts	
3/B	<b>Trafo komplett</b> Trafo complete	
3.1/B	<b>Trafo kpl. - Kabelanschluß</b> Trafo compl. - cable connection	
3.2/B	<b>Trafo - Platine - Anbauteile</b> Trafo compl. - board - fixing parts	





FS 2000





# ERSATZTEILLISTE

List of spare parts

## FS 2000

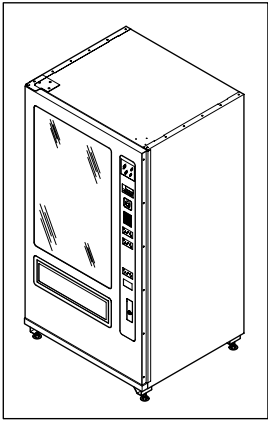
### Inhaltsverzeichnis

List of contents

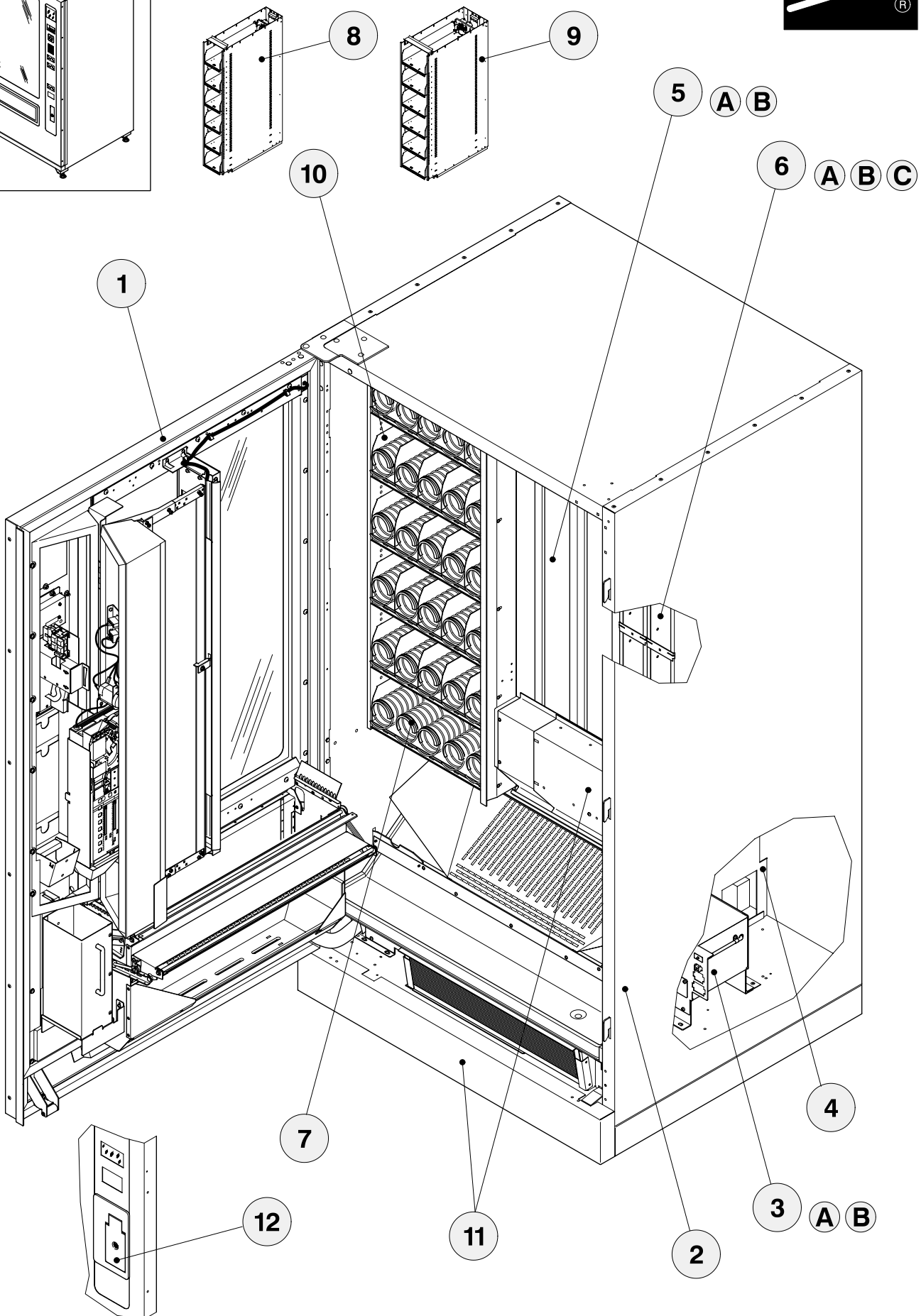


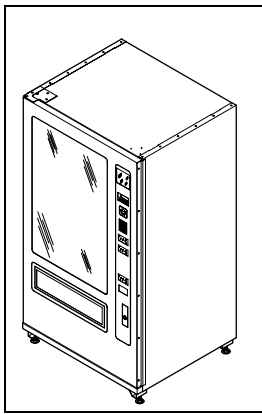
Münchener Str. 20  
D-91567 Herrieden  
Germany  
Telefon : 09825/18-0  
Telefax : 09825/18-155

Pos. Pos.	Bezeichnung Description	Bemerkung Remarks
4	<b>Kühlung komplett</b> Cooling complete	
4.1	<b>Kühlung</b> Cooling	
4.2	<b>Verdampferabdeckung</b> Evaporation cover	
5/A	<b>Ausgabemodul komplett</b> Delivery unit module complete	
5.1/A	<b>Ausgabemodul kpl. mont.</b> Delivery unit module cpl. installed	
5.2/A	<b>Motorplatte vorm.</b> Motor plate, pre-installed	
5.3/A	<b>Zubehör</b> Accessories	
5/B	<b>Ausgabemodul komplett</b> Delivery unit module complete	
5.1/B	<b>Ausgabemodul 385mm kpl. mont. mit Tiefenadapter</b> Delivery unit module cpl. 385mm installed with lower adapter	
5.2/B	<b>Motorplatte vorm.</b> Motor plate, pre-installed	
5.3.1/B	<b>Zubehör für 0,33l Dosen 3-fach</b> Accessories for 0.33l cans tripple	
5.3.2/B	<b>Zubehör für 0,33l Dosen 3-fach</b> Accessories for 0.33l cans tripple	
6/A	<b>Ausgabemodul komplett</b> Delivery unit module complete	
6.1/A	<b>Ausgabemodul Schmalschacht 4-fach 0,33l Dosen</b> Delivery unit module small chute quattro 0.33l cans	
6.2/A	<b>Motorplatte vorm. Schmalschacht 4-fach</b> Motor plate, pre-installed small chute quattro	
6.3/A	<b>Zubehör Schmalschacht 401</b> Accessories small chute 401	
6/B	<b>Ausgabemodul komplett</b> Delivery unit module complete	
6.1/B	<b>Ausgabemodul Schmalschacht 2-fach</b> Delivery unit small chute double	
6.2/B	<b>Motorplatte vorm. Schmalschacht 2-fach</b> Motor plate, pre-installed small chute double	
6/C	<b>Ausgabemodul komplett</b> Delivery unit module complete	
6.1/C	<b>Ausgabemodul Schmalschacht mit Tiefenadapter</b> Delivery unit small chute with lower adapter	
6.2/C	<b>Motorplatte vorm. Schmalschacht</b> Motor plate, pre-installed small chute	
7	<b>Spiralen</b> Spirals	
7.1	<b>Spiralen - Ausstattungssatz - Produktabweiser</b> Spirals - equipment set - product deflector	



FS 2000





# ERSATZTEILLISTE

List of spare parts

## FS 2000

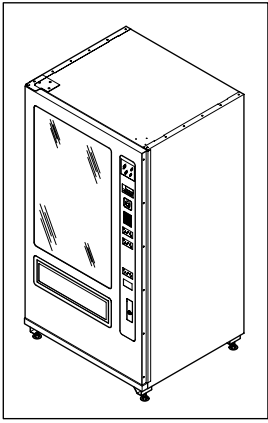
### Inhaltsverzeichnis

List of contents

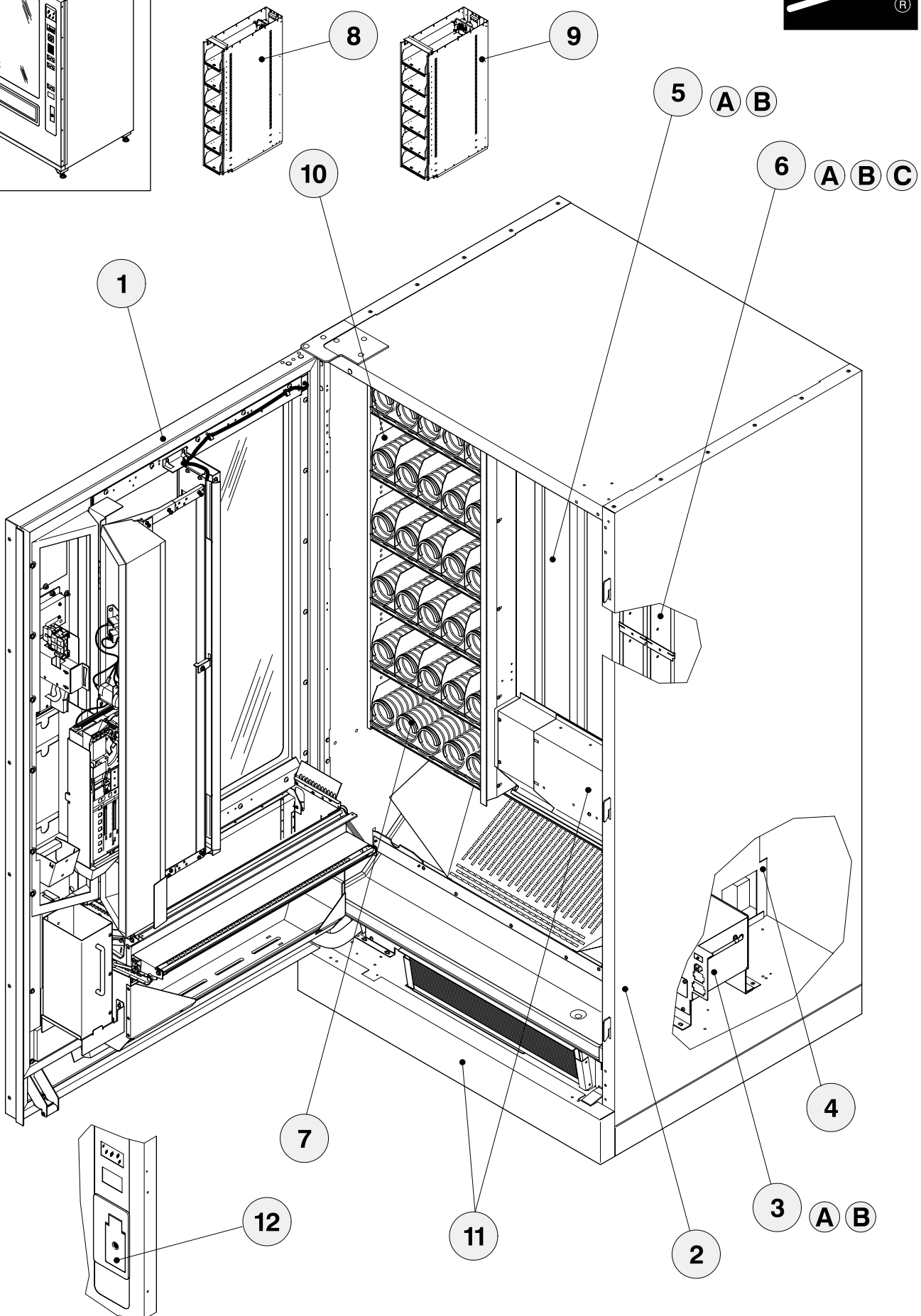


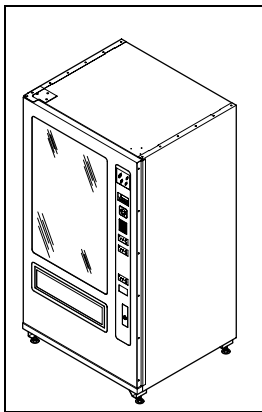
Münchener Str. 20  
D-91567 Herrieden  
Germany  
Telefon : 09825/18-0  
Telefax : 09825/18-155

Pos. Pos.	Bezeichnung Description	Bemerkung Remarks
8	<b>2er Schachtmodul</b> Double chute module	
8.1	<b>Schachtmodul 2er Container</b> Chute module double container	
8.2	<b>2er Schachtmodul</b> Double chute module	
8.3.1	<b>2er Warenfach mit Schwenkführung</b> Double product shelf with swing guide	
8.3.2	<b>2er Warenfach mit Doppelführung</b> Double product shelf with double guide	
8.4.1	<b>2er Antriebsplatte vorm. 2 Motoren</b> Double driver plate pre-installed 2 motors	
8.4.2	<b>2er Antriebsplatte vorm. 1 Motoren</b> Double driver plate pre-installed 1 motors	
9	<b>3er Schachtmodul</b> Tripple chute module	
9.1	<b>Schachtmodul 3er Container</b> Chute module tripple container	
9.2	<b>3er Schachtmodul</b> Tripple chute module	
9.3.1	<b>3er Warenfach mit Schwenkführung</b> Tripple product shelf with swing guide	
9.3.2	<b>3er Warenfach mit Doppelführung</b> Tripple product shelf with double guide	
9.4.1	<b>3er Antriebsplatte vorm. 3 Motoren</b> Tripple driver plate pre-installed 3 motors	
9.4.2	<b>3er Antriebsplatte vorm. 2 Motoren</b> Tripple driver plate pre-installed 2 motors	
10	<b>5er Schachtmodul</b> Five-chute module	
10.1	<b>Schachtmodul 5er Container</b> Chute module five-container	
10.2	<b>5er Schachtmodul</b> Five-chute module	
10.3.1	<b>5er Warenfach mit Schwenkführung</b> Five-product shelf with swing guide	
10.3.2	<b>5er Warenfach mit Doppelführung</b> Five-product shelf with double guide	
10.4.1	<b>3er Antriebsplatte vorm. 3 Motoren</b> Tripple driver plate pre-installed 3 motors	
10.4.2	<b>3er Antriebsplatte vorm. 2 Motoren</b> Tripple driver plate pre-installed 2 motors	
10.5.1	<b>2er Antriebsplatte vorm. 2 Motoren</b> Double driver plate pre-installed 2 motors	
10.5.2	<b>2er Antriebsplatte vorm. 1 Motor</b> Double driver plate pre-installed 1 motor	



FS 2000





# ERSATZTEILLISTE

List of spare parts

## FS 2000

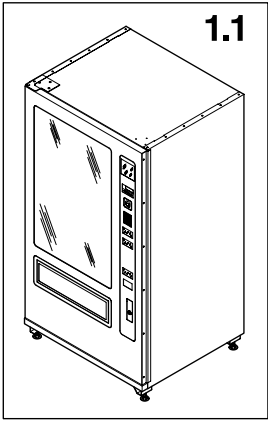
### Inhaltsverzeichnis

List of contents

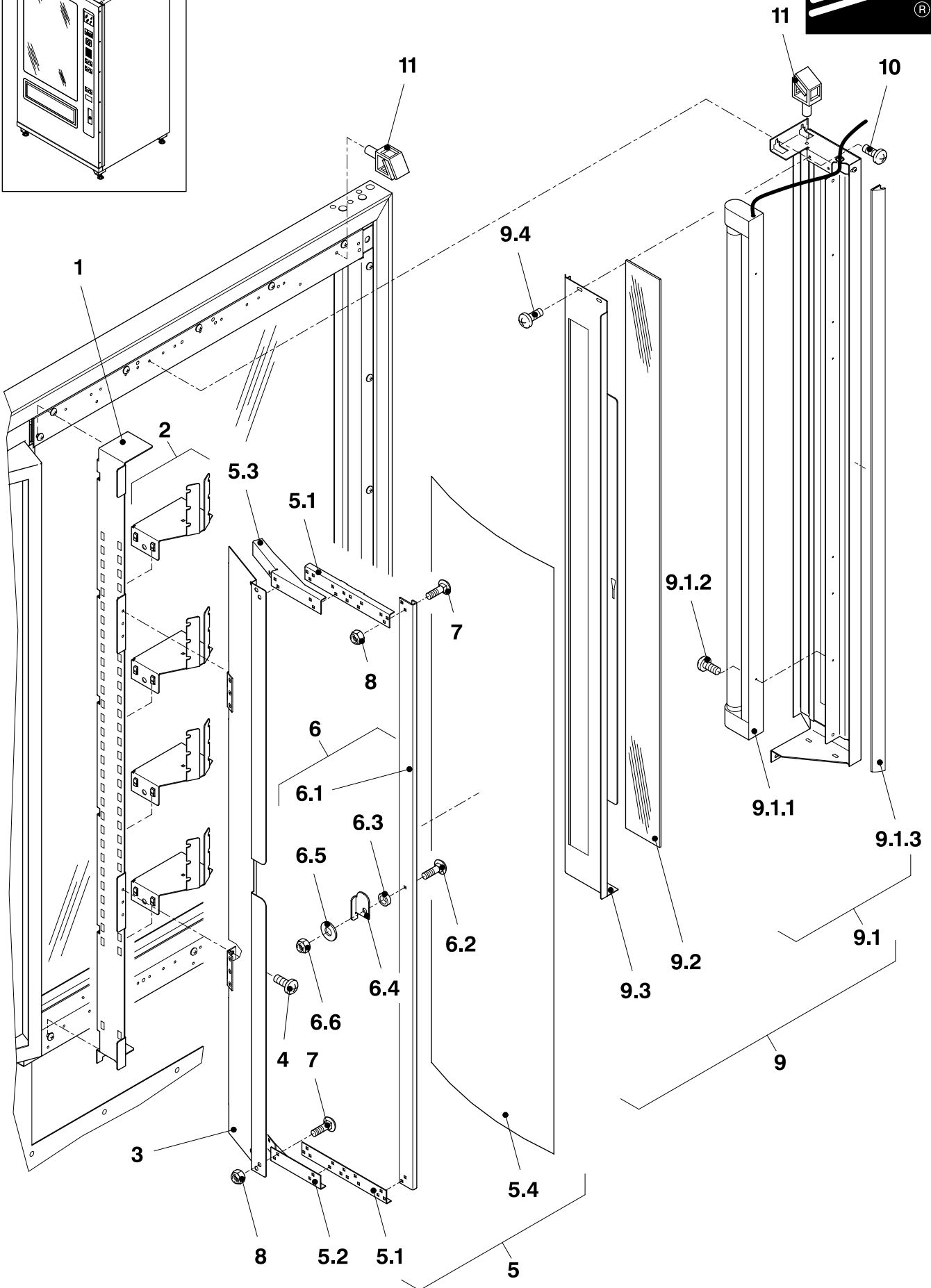


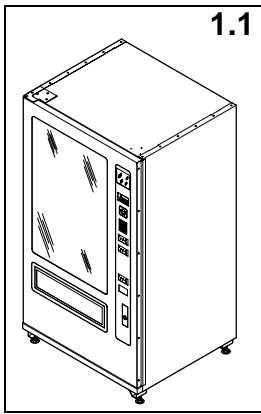
Münchener Str. 20  
D-91567 Herrieden  
Germany  
Telefon : 09825/18-0  
Telefax : 09825/18-155

Pos. Pos.	Bezeichnung Description	Bemerkung Remarks
11	<b>Anbauteile</b> Fixing parts	
11.1	<b>Blendensatz - Seitendekoration</b> Cover set - side decoration	
11.2	<b>Motorabdeckung</b> Motor cover	
12	<b>Einbruchschutz</b> Break-in protection	
12.1	<b>Schließungswinkel - Gehäuse isoliert für EBS</b> Locking angle - Cabinet isolated for EBS	
12.2.1	<b>Sperrklappenschutz (CES)</b> Locking lever protection (CES)	
12.2.2	<b>Sperrklappenschutz (KNAPP)</b> Locking lever protection (KNAPP)	
12.2.3	<b>Sperrklappenschutz (VANLOCK)</b> Locking lever protection (VANLOCK)	



FS 2000





# ERSATZTEILLISTE

List of spare parts

## FS 2000

Tür komplett

Door compl.

Regal - Verkleidung - Leuchenträger

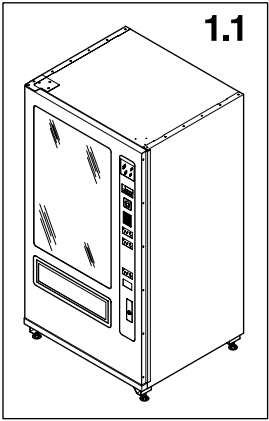
Shelves - casing - light holder



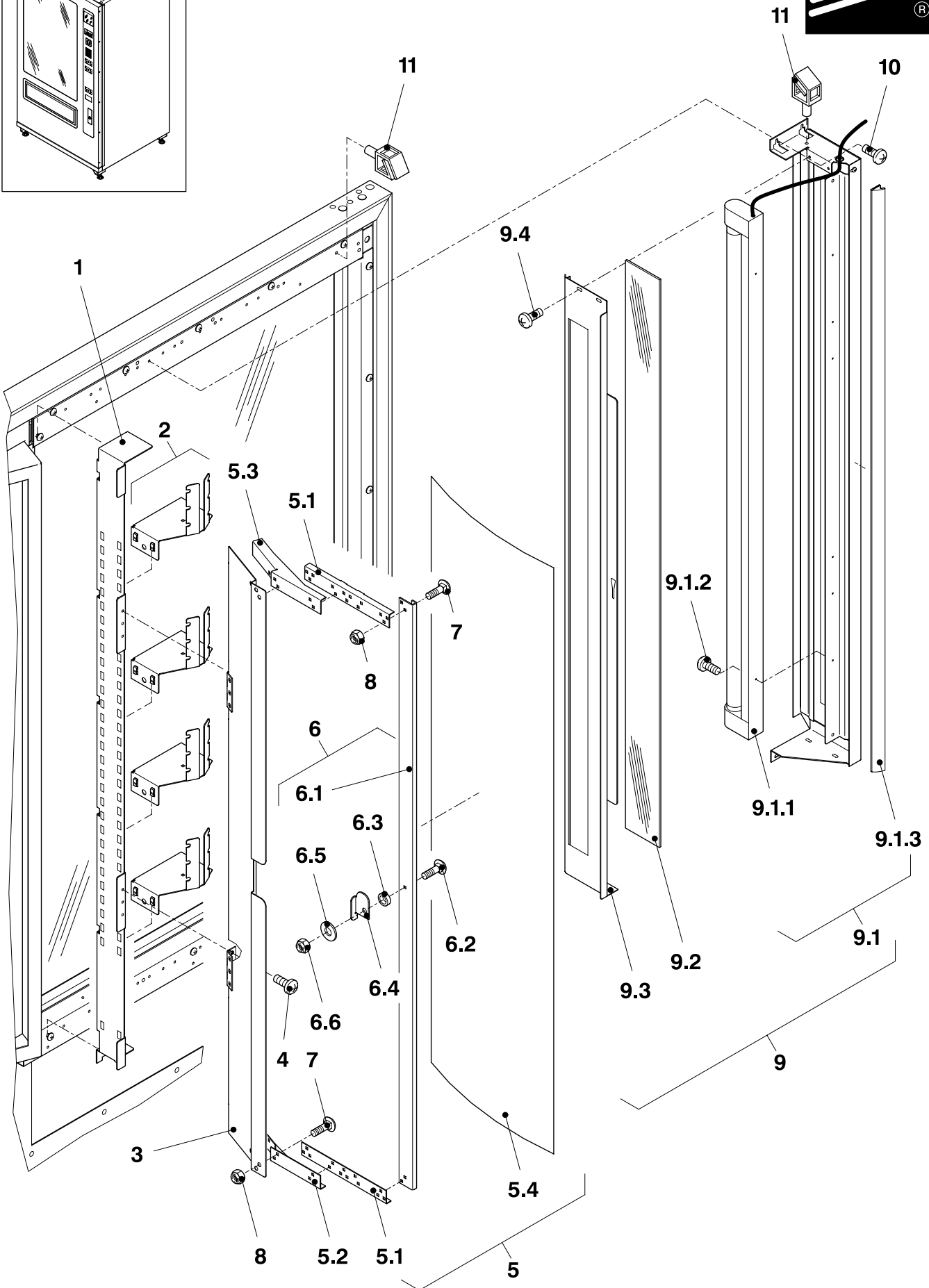
Münchener Str. 20  
D-91567 Herrrieden  
Germany  
Telefon : 09825/18-0  
Telefax : 09825/18-155

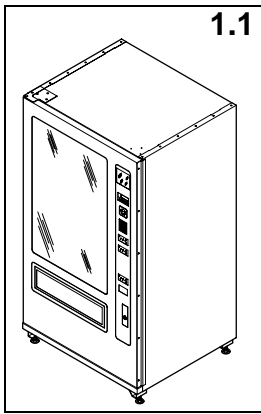
Pos. Pos.	Artikel-Nummer Article No.	Stck. Unit	Bezeichnung Description	Bemerkung Remarks
1	306.00.644.00	1	<b>Regal</b> Shelves	
2	306.02.649.00	1	<b>Teilesatz Regal einfach</b> Part set shelves simple	
	306.02.612.00	1	<b>Teilesatz Doppelregalboden</b> Part set double shelves bottom	
3	306.00.647.00	1	<b>Verkleidung variabel rechts kpl.</b> Casing variable right compl.	
4	950.85.002.00	6	<b>Gewindeformschraube DIN 7500-NM4x10</b> Self-tapping screw DIN 7500-NM4x10	
5	306.01.659.00	1	<b>Teilesatz Verkleidung 5 / 3+2 / 2+2</b> Part set casing 5 / 3+2 / 2+2	
5.1	306.00.659.00	2	<b>Verkleidung 5 / 3+2 / 2+2</b> Casing 5 / 3+2 / 2+2	
5.2	306.00.660.00	1	<b>Verkleidung Boden 3+3</b> Casing bottom 3+3	
5.3	306.00.661.00	1	<b>Verkleidung Deckel 3+3</b> Casing cover 3+3	
5.4	306.00.662.00	1	<b>Werbescheibe für Kasten 5 kpl.</b> Advertising panel for box 5 compl.	
	306.00.663.00	1	<b>Werbescheibe für Kasten 3+2 kpl.</b> Advertising panel for box 3+2 compl.	
	306.00.658.00	1	<b>Werbescheibe für Kasten 2+2 kpl.</b> Advertising panel for box 2+2 compl.	
	306.01.666.00	1	<b>Teilesatz Verkleidung 5+2</b> Part set casing 5+2	
	306.00.665.00	1	<b>Verkleidung Boden 5+2</b> Casing bottom 5+2	
	306.00.666.00	1	<b>Verkleidung Deckel 5+2</b> Casing cover 5+2	
	306.00.667.00	1	<b>Werbescheibe für Kasten 5+2 kpl.</b> Advertising panel for box 5+2 compl.	
	306.01.696.00	1	<b>Teilesatz Verkleidung 3</b> Part set casing 3	
	306.00.695.00	1	<b>Verkleidung Boden 3</b> Casing bottom 3	
	306.00.696.00	1	<b>Verkleidung Deckel 3</b> Casing cover 3	
	306.00.694.00	1	<b>Werbescheibe für Kasten 3 kpl.</b> Advertising panel for box 3 compl.	





FS 2000





# ERSATZTEILLISTE

List of spare parts

## FS 2000

Tür komplett

Door compl.

Regal - Verkleidung - Leuchenträger

Shelves - casing - light holder



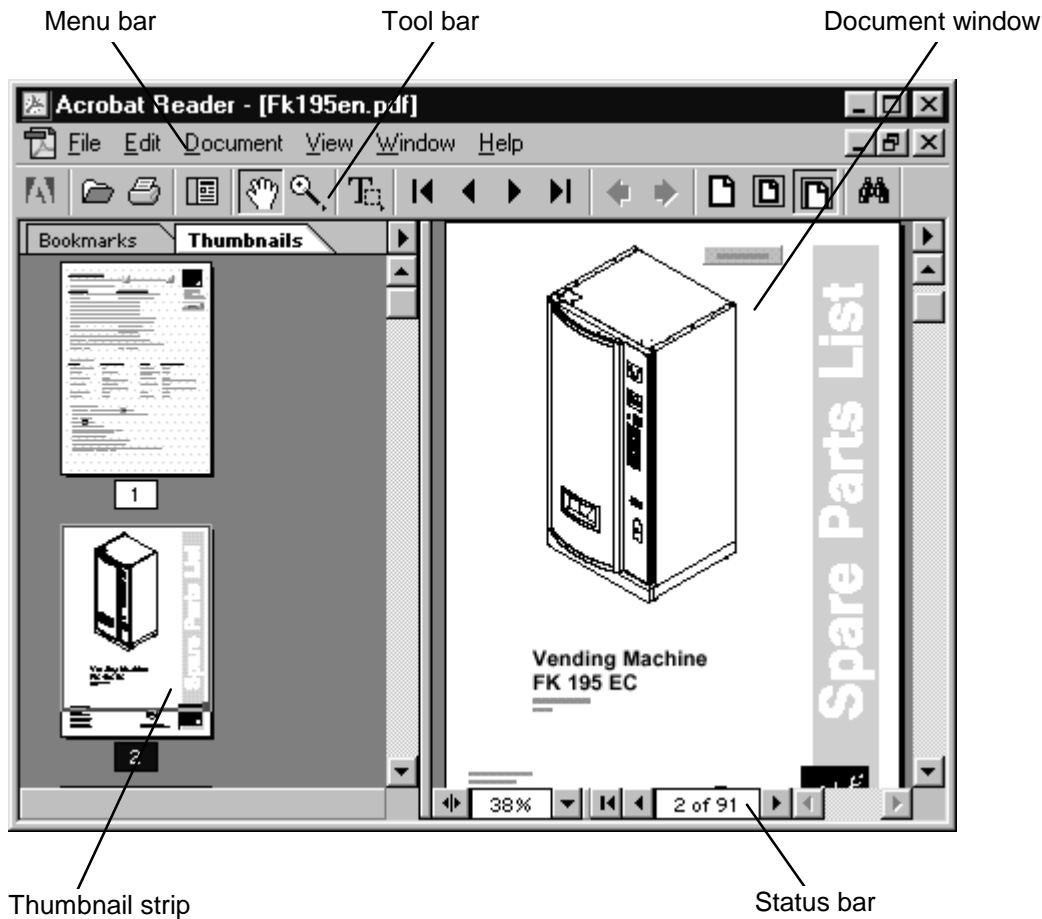
Münchener Str. 20  
D-91567 Herrrieden  
Germany  
Telefon : 09825/18-0  
Telefax : 09825/18-155

Pos. Pos.	Artikel-Nummer Article No.	Stck. Unit	Bezeichnung Description	Bemerkung Remarks
6	306.01.646.00	1	<b>Verkleidung variabel links vorm.</b> Casing variable left pre-installed	
6.1	306.00.646.00	1	<b>Verkleidung variabel links</b> Casing variable left	
6.2	950.39.005.00	1	<b>Flachrundschraube mit Viekantansatz M4x12</b> Mushroom head bolt with square M4x12	
6.3	300.00.609.00	1	<b>Distanzbuchse</b> Distance bush	
6.4	306.00.643.00	1	<b>Riegelhaken</b> Locking hook	
6.5	951.72.003.00	1	<b>Scheibe DIN 9021-A4,3</b> Washer DIN 9021-A4.3	
6.6	950.54.001.00	1	<b>Sechskantmutter selbstsichernd DIN 985-M4</b> Hexagon nut self-jamming DIN 985-M4	
7	950.39.005.00	10	<b>Flachrundschraube mit Vierkantansatz M4x12</b> Mushroom head bolt with square M4x12	
8	950.54.001.00	10	<b>Sechskantmutter selbstsichernd DIN 985-M4</b> Hexagon nut self-jamming DIN 985-M4	
9	306.02.630.00	1	<b>Leuchenträger kpl. mont. 30W</b> Light bar compl. installed 30W	
9.1	306.01.630.00	1	<b>Leuchenträger vorm. 30W</b> Light bar pre-installed 30W	
9.1.1	306.00.537.00	1	<b>Flachleuchte 30W kpl.mont.</b> Flat light 30W compl. installed	
9.1.2	950.84.002.00	2	<b>Gewindeformschraube DIN 7500-CM4x8</b> Self-tapping screw DIN 7500-CM4x8	
9.1.3	608.00.069.00	1	<b>Dichtungsprofil 104mm</b> Sealing profile 104mm	
9.2	306.00.629.00	1	<b>Scheibe</b> Washer	
9.3	306.00.642.00	1	<b>Lampenabdeckung kpl.</b> Light cover compl.	
9.4	950.84.003.00	4	<b>Gewindeformschraube DIN 7500-CM4x10</b> Self-tapping screw DIN 7500-CM4x10	
10	950.84.002.00	4	<b>Gewindeformschraube DIN 7500-CM4x8</b> Self-tapping screw DIN 7500-CM4x8	
11	985.10.105.03	3	<b>Kabelclip</b> Cable clip	

# Acrobat Reader standard page components







Münchener Str. 20  
D-91567 Herrieden  
Germany  
Telefon : +49-9825-18-0  
Telefax : +49-9825-18-155









All commands for displaying, navigating, searching and printing can be selected via the menus in the menu bar.

The tool bar contains individual but often required commands:

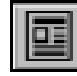





## Tools

-  Hand-tools
-  Zoom tool
-  Text-tools
-  Search

## Page selection

-  First page
-  Previous page
-  Next page
-  Last page
-  Return to start
-  Go to end

## Display

-  Only pages
-  Bookmarks and page
-  Thumbnails and page
-  Original size
-  Window size
-  Window width

You will find miniatures of each page in the thumbnail strip. Click on the thumbnail to display the corresponding page in the document window.

The status bar contains the current page number, enlargement and the page format as well as the setting options.

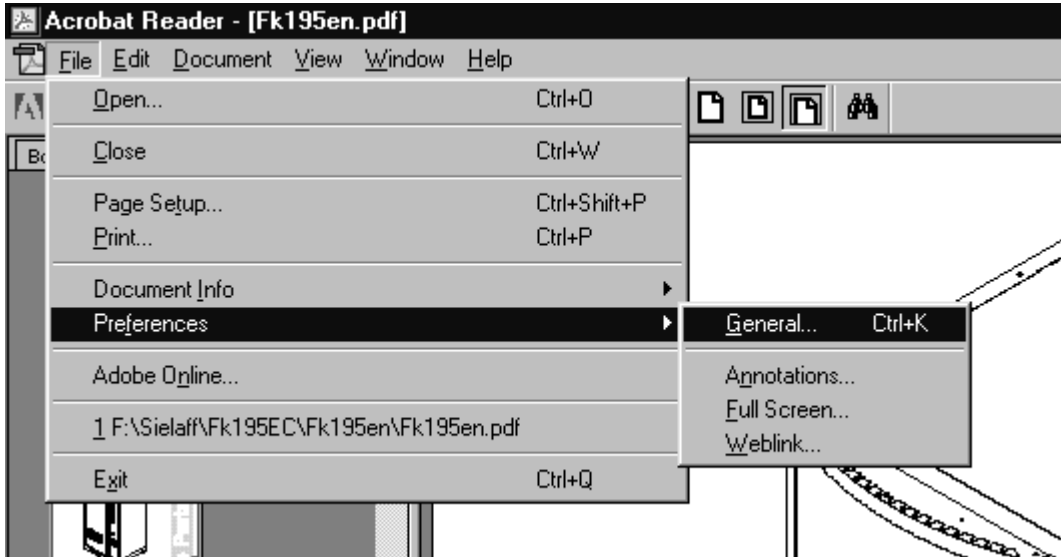
Working in full screen mode utilises the screen in the best possible way and displays the spare parts catalogue to its full advantage. Pages can be selected simply by clicking on the buttons and page controls with the functions as well as using the key board commands. All necessary enlargement and navigation help files are pre-set and be called up from the *Catalogue help*.

# Pre-settings for the initial start

If the pre-settings described as follows are taken into account, you can utilise the screen to the maximum without having to manually change the display (zoom tool) whilst working .

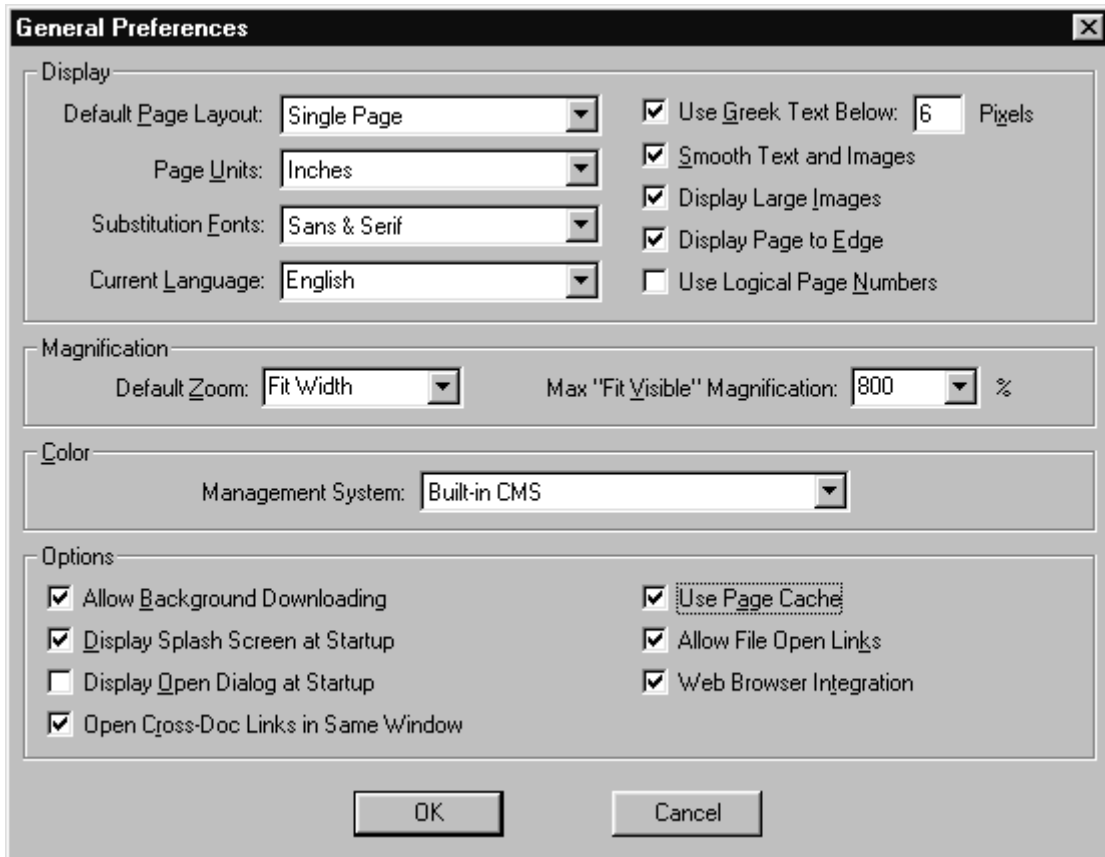


Münchener Str. 20  
D-91567 Herrieden  
Germany  
Telefon : +49-9825-18-0  
Telefax : +49-9825-18-155



### File <Preferences><General...>:

- Standard-layout: Single side
- Standard enlargement: window size
- Do smooth text and black / white pictures
- Display large format pictures
- Use page-caching
- Open links to other documents in the same window



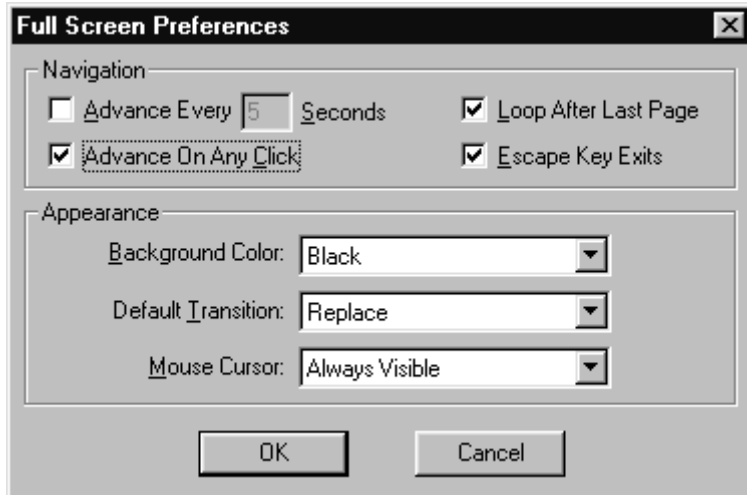
## Pre-settings for initial start (cont.)



Münchener Str. 20  
D-91567 Herrieden  
Germany  
Telefon : +49-9825-18-0  
Telefax : +49-9825-18-155

**File <Preferences><Full screen>:**

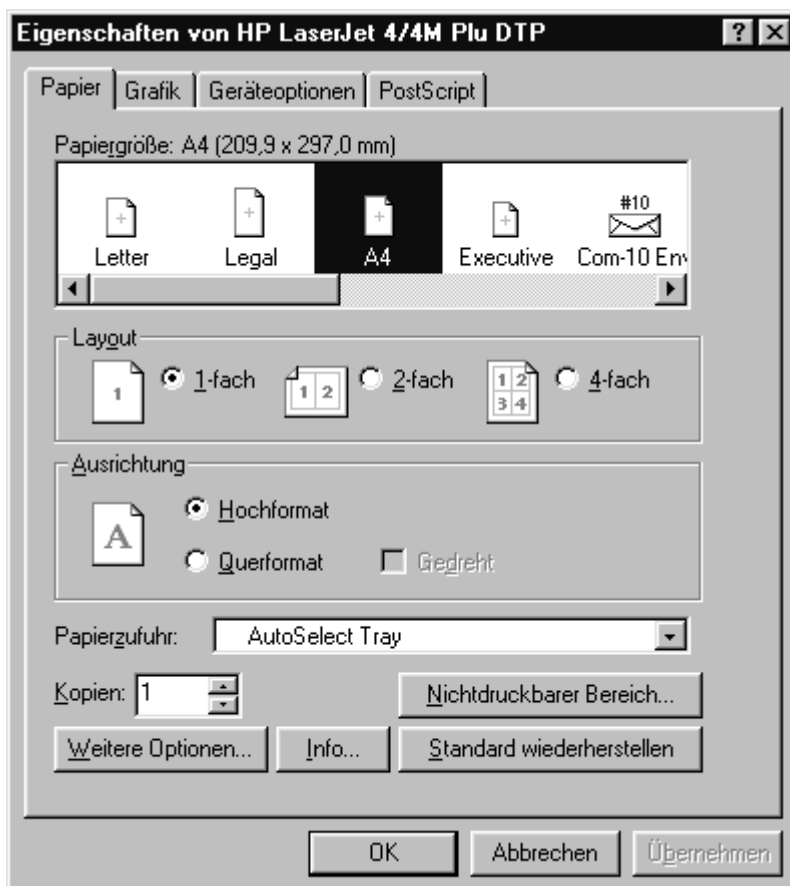
- Page through: with mouse click
- Page through: continuous
- Page through: Abort with Esc key
- Display: Mouse cursor: always visible



**File <Print><Properties>**

- Paper: A4 size
- Format: Portrait

Other printer settings should be in accordance with the printer documentation.



# Working with the interactive spare parts catalogue



Münchener Str. 20  
D-91567 Herrieden  
Germany  
Telefon : +49-9825-18-0  
Telefax : +49-9825-18-155

## **Display adaptation**

The interactive spare parts catalogue is pre-set for the displaying of each complete page in full screen mode. The page is automatically enlarged when working in a parts list or order form. Operator specific adaptations are also possible.

<u>Function</u>	<u>Keyboard commands</u>
Exit full screen mode	<b>Esc</b>
Full screen mode	<b>Ctrl + shift + L</b> (not in full screen mode)
Display thumbnails	<b>Ctrl + 8</b> (not in full screen mode)
Display tool list	<b>Ctrl + shift + B</b> (not in full screen mode)
Original size page	<b>Ctrl + H</b>
Entire page	<b>Ctrl + J</b>
Set page to width of window	<b>Ctrl + K</b>
Select enlargement	<b>Ctrl + L</b>

## **Finding spare parts**



<u>Procedure</u>	<u>Keyboard / mouse operation</u>	<u>Display</u>
Open required catalogue	Click on vending machine button	Title page
Select module overviews	Click on title page	Overview drawing
Select module	Click on displayed grey module number	Drawing for first sub-module
Select sub-module (if required)	Click on displayed grey sub-module number	Drawing of sub-modules
Select component	Click on position number	Parts list with associated spare part data
Enlargement (if required)	<b>Ctrl + K</b>	Parts list enlarged to window width

## Working with the interactive spare parts catalogue (cont.)



Münchener Str. 20  
D-91567 Herrieden  
Germany  
Telefon : +49-9825-18-0  
Telefax : +49-9825-18-155

### **Entering spare parts into the order form**

<u>Procedure</u>	<u>Keyboard / mouse operation</u>	<u>Display</u>
Finding spare parts	see previous section	Parts list with the associated spare parts data
Select text tool	<b>Ctrl + shift + 4</b> or Click on in  tool list	Text cursor displayed instead of hand
Select spare part data	Hold down the mouse button and move it across to the spare part article number, quantity and description	Selected text will be displayed in blue
Copy spare parts data into order form	<b>Edit</b> <copy> Hand tool  select Click on <i>Order form</i> button Click on <i>Reset</i> button (if necessary) Click on first free line in the order form  Click on <i>Include article</i> button	Order form, selection cursor (hand) displayed  Form fields are empty Text cursor blinks in the order form line Spare parts data inserted into the order form line , text cursor blinks in background
Change quantity (if necessary)	Mark the description number and enter new number via keyboard	
Reselect last parts list	Click on <i>next article</i> button	Parts list, selection cursor (hand) displayed

### **Sending order form**

<u>Procedure</u>	<u>Keyboard / mouse operation</u>	<u>Display</u>
Enter required spare part in the order form	see previous section	Order form with spare part data, selection cursor (hand) displayed
Enter sender data	Click on framed <i>Sender</i> field  Enter address using key board (line changes with <b>Return</b> ) Select next field with mouse click or <b>Tab</b>	Text cursor blinks in the 1 line of the field
Print out order form	Click on <i>Print page</i> button  <i>Print range:</i> Select <i>Current page</i> and click on <i>OK</i> button	Click on <i>print current page</i> dialog field  Page will be printed

