

distributore automatico

[XS H]

Schemi elettrici

allegato al distributore automatico

Schema électrique

annexe au distributeur automatique

Esquema eléctrico

allegado al distribuidor automático

Electrical plan

enclosure to the automatic vending machine

Schalteplane beilage

des automaten

MANSCH102 1110 000
REV. 04 05/05/2003

Legenda schemi elettrici Schema elettrico	LE 110 10 013 EL 110 10 010
Legende du schema electrique Schema electrique	LE 110 10 013 EL 110 10 010
Leyenda esquema electrico Esquema electrico	LE 110 10 013 EL 110 10 010
Electrical plan list Electrical scheme	LE 110 10 013 EL 110 10 010
Elektrische Schaltplänelegende Elektrische Schaltpläne	LE 110 10 013 EL 110 10 010

POS.	SIGLA	DENOMINAZIONE
200	IG	INTERRUTTORE GENERALE
	SWD	INTERRUTTORE DI SICUREZZA PORTA
	FU1-FU2	FUSIBILI PRINCIPALI 12 A RITARDATI
	F	FILTRO ANTIDISTURBO
201	Q16P	REGOLATORE TEMPERATURA CALDAIA
	RB 1	RESISTENZA CALDAIA
	TMS1	DISPOSITIVO TERMICO DI SICUREZZA CALDAIA A RIPRISTINO AUTOMATICO
	TMS2	DISPOSITIVO TERMICO DI SICUREZZA CALDAIA A RIPRISTINO MANUALE
	K 3C	RELÈ POMPA ALIMENTAZIONE AUTONOMA ACQUA
	D 1	DIODO POMPA
PMP	POMPA ALIMENTAZIONE AUTONOMA ACQUA	
202	N 1	LAMPADA NEON
	TA 1	TRASFORMATORE 230 / 26 / 9 V - 100 VA
203	ES 1	ALIMENTAZIONE GETTONIERE EXECUTIVE
	MV 1	MOTORE ASPIRATORE
204	FU 4	FUSIBILE 2 A RITARDATO CIRCUITO 5 V
	FU 3	FUSIBILE 6,3 A RITARDATO CIRCUITO 24 V
	K 1C	RELÈ OFF ATTUATORI 24 V E MOTORE ASPIRATORE
	K 1C	BOBINA RELÈ OFF ATTUATORI 24 V E MOTORE ASPIRATORE
	K 2C	BOBINA RELÈ MOTORE CAMME TUBI
	K 3C	BOBINA RELÈ POMPA ALIMENTAZIONE AUTONOMA ACQUA
206	K 1C	RELÈ OFF ATTUATORI 24 V E MOTORE ASPIRATORE
	MP 1	MOTORE PRODOTTO 1
	Q 4C	TRANSISTOR MOTORE PRODOTTO 1
	MP 2	MOTORE PRODOTTO 2
	Q12C	TRANSISTOR MOTORE PRODOTTO 2
	MX 1	FRULLATORE 1
	Q 7C	TRANSISTOR FRULLATORE 1
207	MP 3	MOTORE PRODOTTO 3
	Q 5C	TRANSISTOR MOTORE PRODOTTO 3
	MP 4	MOTORE PRODOTTO 4
	Q 6C	TRANSISTOR MOTORE PRODOTTO 4
	MX 2	FRULLATORE 2
	Q 8C	TRANSISTOR FRULLATORE 2
208	MP 5	MOTORE PRODOTTO 5
	Q13C	TRANSISTOR MOTORE PRODOTTO 5
	MP 6	MOTORE PRODOTTO 6
	Q11C	TRANSISTOR MOTORE PRODOTTO 6
	MX 3	FRULLATORE 3
	Q14C	TRANSISTOR FRULLATORE 3

209	M 1	MOTORE POMPA
	Q10C	TRANSISTOR MOTORE POMPA
	EV 1	ELETTROVALVOLA RICARICA ACQUA
	Q 9C	TRANSISTOR ELETTROVALVOLA RICARICA ACQUA
	Q15C	non utilizzato
	M 2	MOTORE CAMME TUBI
	K 2C	RELÈ MOTORE CAMME TUBI
211	OS 1	SENSORE POSIZIONE CAMME TUBI
	OS 2	SENSORE POSIZIONE CAMME TUBI
	S 2	SONDA LIVELLO ACQUA CALDAIA
212	TC1	SENSORE TEMPERATURA ACQUA CALDAIA
213	P1 ÷ P8	PULSANTI SELEZIONE BEVANDE
214	PR	PULSANTE DI ABILITAZIONE PROGRAMMAZIONE, PROVA SELEZIONI E LAVAGGI
	DL 1	LED BICOLORE ROSSO/VERDE

POS.	SIGLE	APPELLATION DES PIECES
200	IG	INTERRUPTEUR GENERAL
	SWD	INTERRUPTEUR DE SECURITE PORTE
	FU1-FU2	FUSIBLES PRINCIPAUX 12 A A RETARDEMENT
	F	FILTRE ANTI-INTERFERENCE
201	Q16P	THERMOSTAT CHAUDIERE
	RB 1	RESISTANCE CHAUDIERE
	TMS1	DISPOSITIF THERMIQUE D'ARRET CHAUDIERE AVEC RETABLISSEMENT AUTOMATIQUE
	TMS2	DISPOSITIF THERMIQUE D'ARRET CHAUDIERE AVEC RETABLISSEMENT MANUEL
	K 3C	RELAIS POMPE D'ALIMENTATION AUTONOME
	D 1	DIODE POUR POMPE
PMP	POMPE D'ALIMENTATION AUTONOME	
202	N 1	LAMPE NEON
	TA 1	TRANSFORMATEUR 230 / 26 / 9 V - 100 VA
203	ES 1	ALIMENTATION BOITE A JETONS EXECUTIVE
	MV 1	MOTEUR ASPIRATEUR
204	FU 4	FUSIBLE A RETARDEMENT 2 A CIRCUIT 5 V
	FU 3	FUSIBLE A RETARDEMENT 6,3 A CIRCUIT 24 V
	K 1C	RELAIS OFF ACTIVEURS 24 V ET MOTEUR ASPIRATEUR
	K 1C	BOBINE RELAIS OFF ACTIVEURS 24 V ET MOTEUR ASPIRATEUR
	K 2C	BOBINE RELAIS MOTEUR CAMMES TUYAUX
	K 3C	BOBINE RELAIS POMPE D'ALIMENTATION AUTONOME
206	K 1C	RELAIS OFF ACTIVEURS 24 V ET MOTEUR ASPIRATEUR
	MP 1	MOTEUR PRODUIT 1
	Q 4C	TRANSISTOR MOTEUR PRODUIT 1
	MP 2	MOTEUR PRODUIT 2
	Q12C	TRANSISTOR MOTEUR PRODUIT 2
	MX 1	MIXEUR 1
Q 7C	TRANSISTOR MIXEUR 1	
207	MP 3	MOTEUR PRODUIT 3
	Q 5C	TRANSISTOR MOTEUR PRODUIT 3
	MP 4	MOTEUR PRODUIT 4
	Q 6C	TRANSISTOR MOTEUR PRODUIT 4
	MX 2	MIXEUR 2
Q 8C	TRANSISTOR MIXEUR 2	
208	MP 5	MOTEUR PRODUIT 5
	Q13C	TRANSISTOR MOTEUR PRODUIT 5
	MP 6	MOTEUR PRODUIT 6
	Q11C	TRANSISTOR MOTEUR PRODUIT 6
	MX 3	MIXEUR 3
Q14C	TRANSISTOR MIXEUR 3	

209	M 1	MOTEUR POMPE
	Q10C	TRANSISTOR MOTEUR POMPE
	EV 1	ELECTROVANNE RECHARGEMENT EAU
	Q 9C	TRANSISTOR ELECTROVANNE RECHARGEMENT EAU
	Q15C	pas utilisé
	M 2	MOTEUR CAMMES TUYAUX
211	K 2C	RELAIS MOTEUR CAMMES TUYAUX
	OS 1	PHOTO-CELLULE POSITION CAMMES TUYAUX
	OS 2	PHOTO-CELLULE POSITION CAMMES TUYAUX
212	S 2	SONDE NIVEAU EAU CHAUDIERE
	TC1	SENSEUR TEMPERATURE EAU CHAUDIERE
213	P1 ÷ P8	TOUCHES SELECTION BOISSONS
214	PR	TOUCHE ABILITATION PROGRAMMATION, D'ESSAIS SELECTIONS ET LAVAGES
	DL 1	LED ROUGE/VERT

POS.	SIGLA	DENOMINACIÓN COMPONENTE
200	IG	INTERRUPTOR GENERAL
	SWD	INTERRUPTOR DE SEGURIDAD PUERTA
	FU1-FU2	FUSIBLES PRINCIPALES 12 A
	F	FILTRO ANTIDISTURBIO
201	Q16P	TERMOSTATO CALDERA
	RB 1	RESISTENCIA CALDERA
	TMS1	INTERRUPTOR TÉRMICO DE SEGURIDAD CALDERA
	TMS2	INTERRUPTOR TÉRMICO DE SEGURIDAD CALDERA
	K 3C	RELÉ BOMBA D'ALIMENTACION AUTONOMA
	D 1	DIODO PAR LA BOMBA
	PMP	BOMBA D'ALIMENTACION AUTONOMA
202	N 1	LAMPARA NEON
	TA 1	TRANSFORMADOR 230 / 26 / 9 V - 100 VA
203	ES 1	ALIMENTACION MONEDERO EXECUTIVE
	MV 1	MOTOR ASPIRADOR
204	FU 4	FUSIBLE 2 A RETARDADO CIRCUITO 5 V
	FU 3	FUSIBLE 6,5 A RETARDADO CIRCUITO 24 V
	K 1C	RELÉ OFF ACTUACION 24 V Y MOTOR ASPIRADOR
	K 1C	BOBINA RELÉ OFF ACTUACION 24 V Y MOTOR ASPIRADOR
	K 2C	BOBINA RELÉ MOTOR CAMMES TUBOS
	K 3C	BOBINA RELÉ BOMBA D'ALIMENTACION AUTONOMA
206	K 1C	RELÉ OFF ACTUACION 24 V Y MOTOR ASPIRADOR
	MP 1	MOTOR PRODUCTO 1
	Q 4C	TRANSISTOR MOTOR PRODUCTO 1
	MP 2	MOTOR PRODUCTO 2
	Q12C	TRANSISTOR MOTOR PRODUCTO 2
	MX 1	BATIDOR 1
	Q 7C	TRANSISTOR BATIDOR 1
207	MP 3	MOTOR PRODUCTO 3
	Q 5C	TRANSISTOR MOTOR PRODUCTO 3
	MP 4	MOTOR PRODUCTO 4
	Q 6C	TRANSISTOR MOTOR PRODUCTO 4
	MX 2	BATIDOR 2
	Q 8C	TRANSISTOR BATIDOR 2
208	MP 5	MOTOR PRODUCTO 5
	Q13C	TRANSISTOR MOTOR PRODUCTO 5
	MP 6	MOTOR PRODUCTO 6
	Q11C	TRANSISTOR MOTOR PRODUCTO 6
	MX 3	BATIDOR 3
	Q14C	TRANSISTOR BATIDOR 3

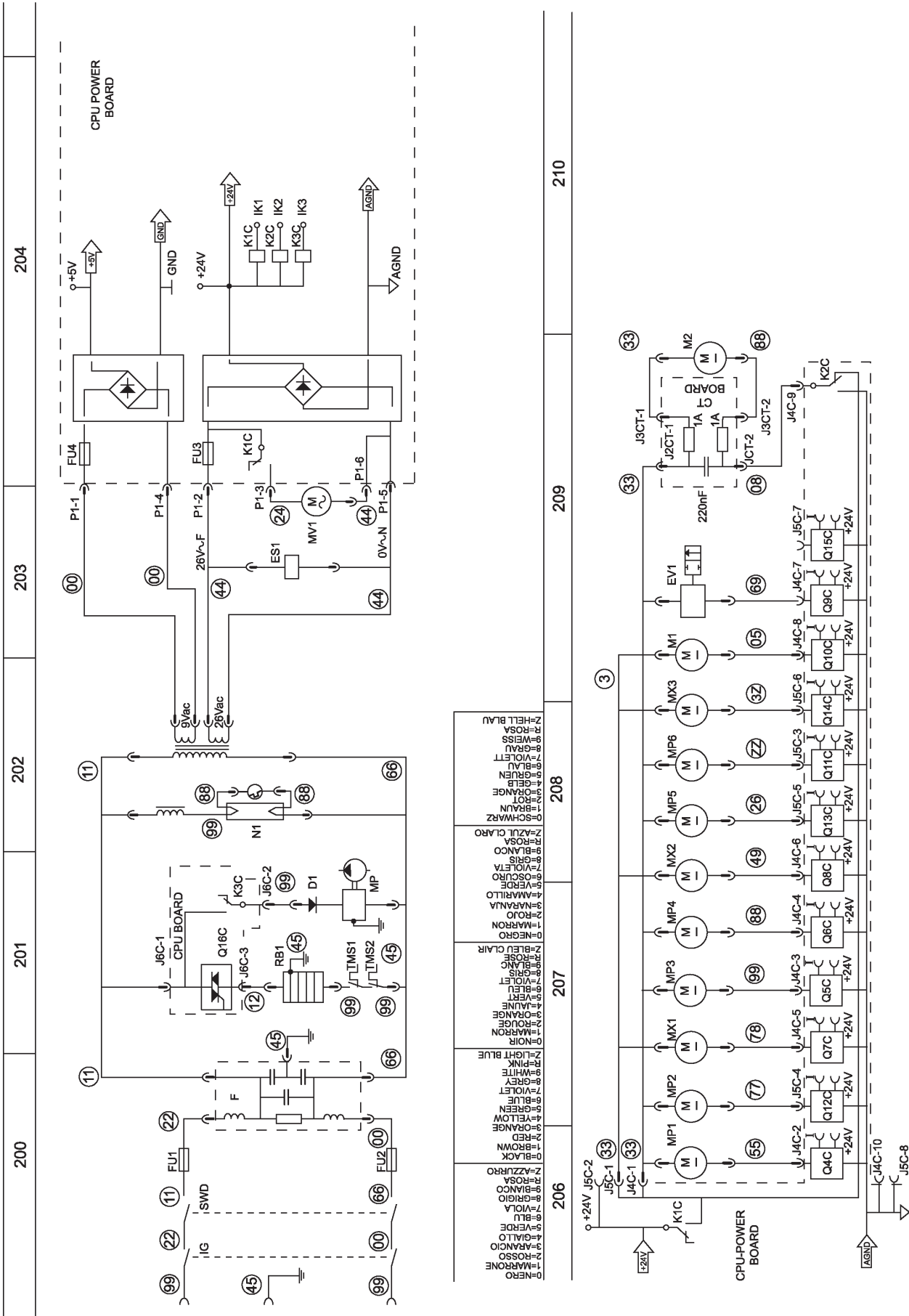
209	M 1	MOTOR BOMBA
	Q10C	TRANSISTOR MOTOR BOMBA
	EV 1	ELECTROVÁLVULA RECARGA AGUA
	Q 9C	TRANSISTOR ELECTROVÁLVULA RECARGA AGUA
	Q15C	no utilizado
210	M 2	MOTOR CAMMES TUBOS
	K 2C	RELÉ MOTOR CAMMES TUBOS
211	OS 1	SENSOR POSICIÓN CAMMES TUBOS
	OS 2	SENSOR POSICIÓN CAMMES TUBOS
	S 2	SONDA NIVEL AGUA CALDERA
212	TC1	SENSOR TEMPERATURA AGUA CALDERA
213	P1 ÷ P8	TECLAS SELECCION BEBIDAS
214	PR	PULSADOR ABILITACION PROGRAMACIÓN, PRUEBA SELECCIONES Y LAVADOS
	DL 1	LED ROJO/VERDE

POS.	CODE	PART DESCRIPTION
200	IG	GENERAL SWITCH
	SWD	DOOR SAFETY SWITCH
	FU1-FU2	MAIN FUSES 12 A DELAYED
	F	ANTI-NOISE FILTER
201	Q16P	BOILER THERMOSTAT
	RB 1	BOILER RESISTANCE
	TMS1	BOILER INTERRUPTION THERMAL DEVICE WITH AUTOMATIC RESET
	TMS2	BOILER INTERRUPTION THERMAL DEVICE WITH MANUAL RESET
	K 3C	SELF WATER TANK PUMP RELAY
	D 1	PUMP DIODE
	PMP	SELF WATER TANK PUMP
202	N 1	NEON LAMP
	TA 1	TRANSFORMER 230 / 26 / 9 V - 100 VA
203	ES 1	EXECUTIVE COIN MECHANISM POWER SUPPLY
	MV 1	ASPIRATOR MOTOR
204	FU 4	CIRCUIT FUSE 5 V 2 A DELAYED
	FU 3	CIRCUIT FUSE 24 V 6,3 A DELAYED
	K 1C	OFF 24 V ACTUATORS AND ASPIRATOR MOTOR RELAY
	K 1C	OFF 24 V ACTUATORS AND ASPIRATOR MOTOR RELAY SOLENOID
	K 2C	PIPES CAMS MOTOR RELAY SOLENOID
	K 3C	SELF WATER TANK PUMP RELAY SOLENOID
206	K 1C	OFF 24 V ACTUATORS AND ASPIRATOR MOTOR RELAY
	MP 1	PRODUCT MOTOR 1
	Q 4C	PRODUCT MOTOR 1 TRANSISTOR
	MP 2	PRODUCT MOTOR 2
	Q12C	PRODUCT MOTOR 2 TRANSISTOR
	MX 1	MIXER 1
	Q 7C	MIXER 1 TRANSISTOR
207	MP 3	PRODUCT MOTOR 3
	Q 5C	PRODUCT MOTOR 3 TRANSISTOR
	MP 4	PRODUCT MOTOR 4
	Q 6C	PRODUCT MOTOR 4 TRANSISTOR
	MX 2	MIXER 2
	Q 8C	MIXER 2 TRANSISTOR
208	MP 5	PRODUCT MOTOR 5
	Q13C	PRODUCT MOTOR 5 TRANSISTOR
	MP 6	PRODUCT MOTOR 6
	Q11C	PRODUCT MOTOR 6 TRANSISTOR
	MX 3	MIXER 3
	Q14C	MIXER 3 TRANSISTOR

209	M 1	PUMP MOTOR
	Q10C	PUMP MOTOR TRANSISTOR
	EV 1	WATER REFILLING SOLENOID VALVE
	Q 9C	WATER REFILLING SOLENOID VALVE TRANSISTOR
	Q15C	free
	M 2	PIPES CAMS MOTOR
211	K 2C	PIPES CAMS MOTOR RELAY
	OS 1	PIPES CAMS POSITION SENSOR
	OS 2	PIPES CAMS POSITION SENSOR
212	S 2	BOILER WATER LEVEL PROBE
	TC1	BOILER WATER TEMPERATURE SENSOR
213	P1 ÷ P8	DRINKS SELECTION BUTTONS
214	PR	PROGRAMMING MODE, SELECTION TEST AND CLEANING BUTTON
	DL 1	RED/GREEN LED

POS.	KODE	BENENNUNG
200	IG	HAUPTSCHALTER
	SWD	TÜRKONTAKTSCHALTER
	FU1-FU2	VERSÄTETEN HAUPTSICHERUNGEN 12 A
	F	ENTSTÖRUNGSFILTER
201	Q16P	BOILER THERMOSTAT
	RB 1	BOILER WIDERSTAND
	TMS1	AUTOMATISCHE RÜCKSTELLUNG KLICSON HEIZUNG BOILER
	TMS2	MANUELLE RÜCKSTELLUNG KLICSON HEIZUNG BOILER
	K 3C	WASSERVERSORGUNGSTANK PUMPE RELAIS
	D 1	DIODE FÜR PUMPE
	PMP	WASSERVERSORGUNGSTANK PUMPE
202	N 1	NEON LAMPE
	TA 1	TRANSFORMATOR 230 / 26 / 9 V - 100 VA
203	ES 1	EINSCHALTSIGNAL FÜR MECHANISCHES MÜNZEGÄRT EXECUTIVE
	MV 1	ABSORGVORRICHTUNG MOTOR
204	FU 4	VERSÄTETE SICHERUNG 2 A SCHALTKREIS 5 V
	FU 3	VERSÄTETE SICHERUNG 6,3 A SCHALTKREIS 24 V
	K 1C	RELAIS OFF 24 V UND ABSORGVORRICHTUNG MOTOR
	K 1C	RELAIS OFF 24 V UND ABSORGVORRICHTUNG MOTOR
	K 2C	RELAIS MOTOR NOCKEN RÖHRE
	K 3C	WASSERVERSORGUNGSTANK PUMPE RELAIS
206	K 1C	RELAIS OFF 24 V UND ABSORGVORRICHTUNG MOTOR
	MP 1	PRODUKT MOTOR 1
	Q 4C	PRODUKT MOTOR 1 TRANSISTOR
	MP 2	PRODUKT MOTOR 2
	Q12C	PRODUKT MOTOR 2 TRANSISTOR
	MX 1	MIXERMOTOR 1
	Q 7C	MIXERMOTOR 1 TRANSISTOR
207	MP 3	PRODUKT MOTOR 3
	Q 5C	PRODUKT MOTOR 3 TRANSISTOR
	MP 4	PRODUKT MOTOR 4
	Q 6C	PRODUKT MOTOR 4 TRANSISTOR
	MX 2	MIXERMOTOR 2
	Q 8C	MIXERMOTOR 2 TRANSISTOR
208	MP 5	PRODUKT MOTOR 5
	Q13C	PRODUKT MOTOR 5 TRANSISTOR
	MP 6	PRODUKT MOTOR 6
	Q11C	PRODUKT MOTOR 6 TRANSISTOR
	MX 3	MIXERMOTOR 3
	Q14C	MIXERMOTOR 3 TRANSISTOR

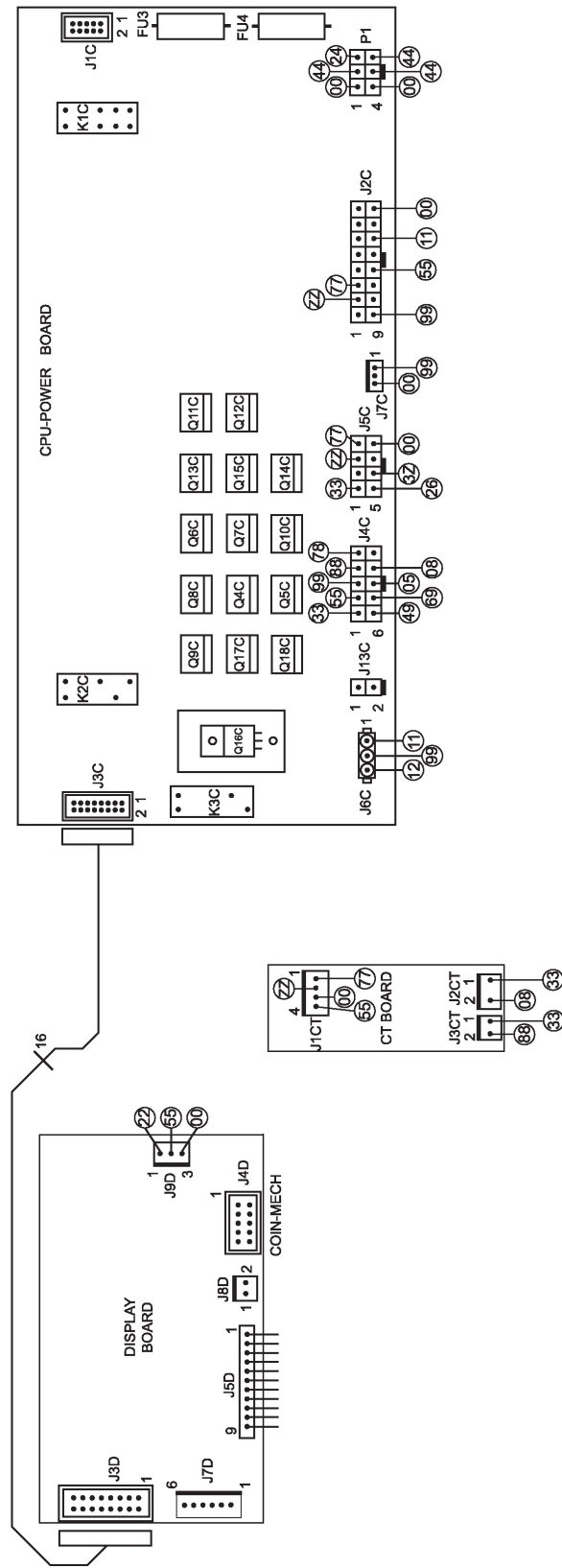
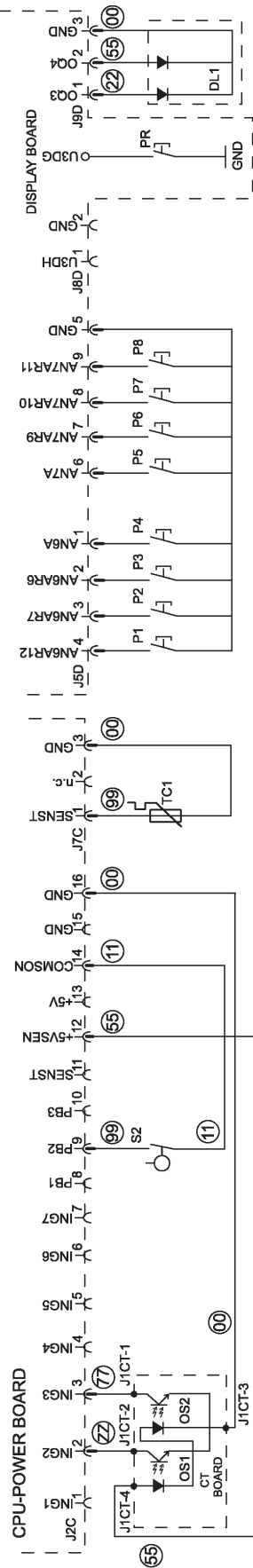
209	M 1	PUMPE MOTOR
	Q10C	PUMPE MOTOR TRANSISTOR
	EV 1	NACHFÜLLVENTIL WASSER
	Q 9C	NACHFÜLLVENTIL WASSER TRANSISTOR
	Q15C	nicht belegt
	M 2	MOTOR NOCKEN RÖHRE
211	K 2C	RELAIS MOTOR NOCKEN RÖHRE
	OS 1	LICHTSCHRANKE MOTOR NOCKEN RÖHRE
	OS 2	LICHTSCHRANKE MOTOR NOCKEN RÖHRE
212	S 2	SONDE NACHFÜLLEINHEIT VOLL
	TC1	TEMPERATUR FUEHLER BOILER SONDE
213	P1 ÷ P8	WAHLTASTUR GETRÄNKE
214	PR	SCHALTER BETÄTIGUNG PROGRAMMIERUNG
	DL 1	LED ROT/GRÜN



Al termini delle vigenti leggi sui diritti d'autore questo disegno non potrà essere copiato, riprodotto o comunicato ad altre persone o ditte senza autorizzazione della scrivente.

SCHEMA N°: EL 110.10.010

MODELLO: XS
VERSIONE: H
DATA: 05/03



MODELLO:	XS
VERSIONE:	H
DATA:	05/03

SCHEMA N°: EL 110.10.010

AI termini delle vigenti leggi sui diritti d'autore questo disegno non potrà essere copiato, riprodotto o comunicato ad altre persone o ditte senza autorizzazione della scrivente.